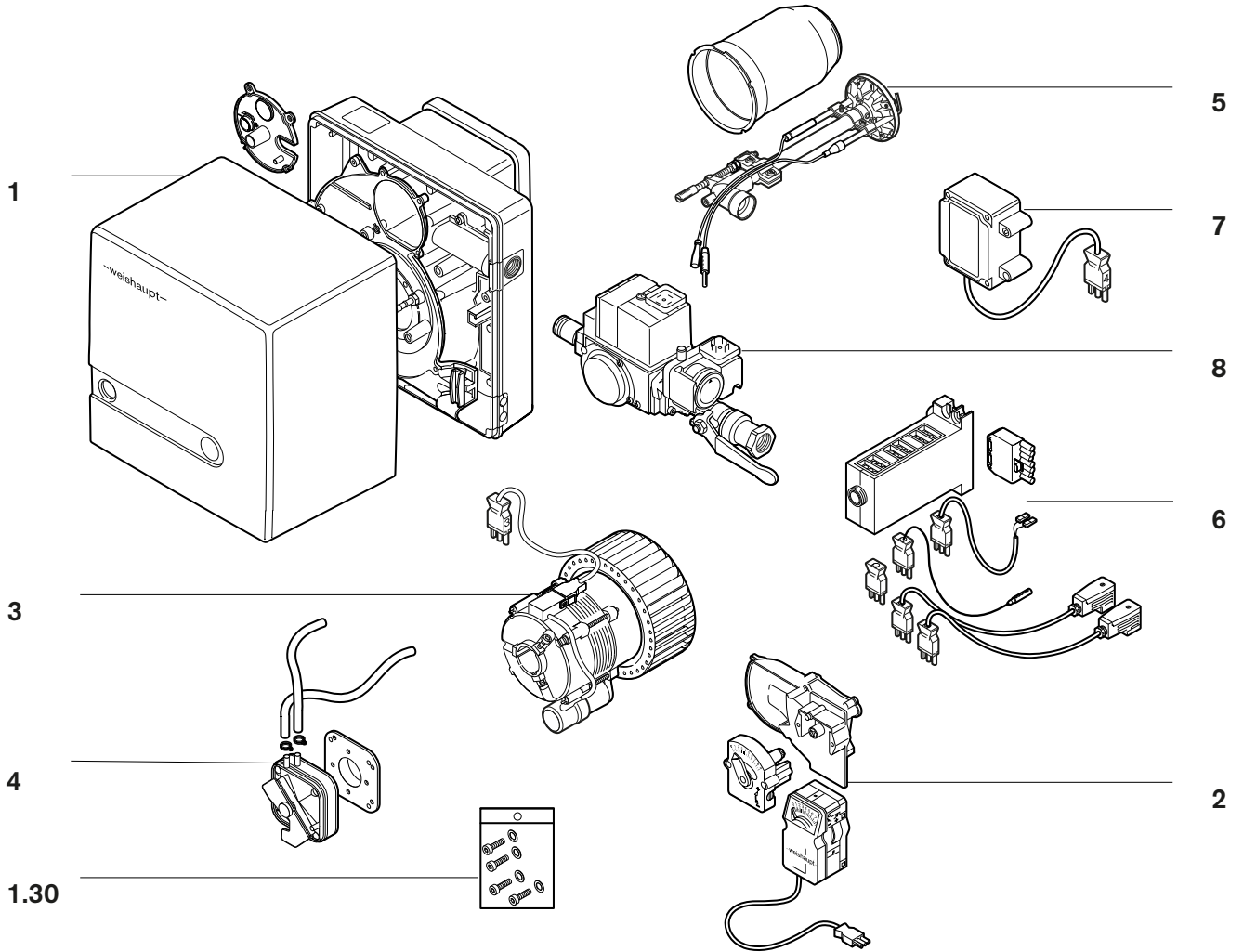


Ersatzteile für  
Brenner-Typen WG5

Spare parts for  
burner types WG5

Pièces de rechange  
pour brûleurs WG5

**-weishaupt-**



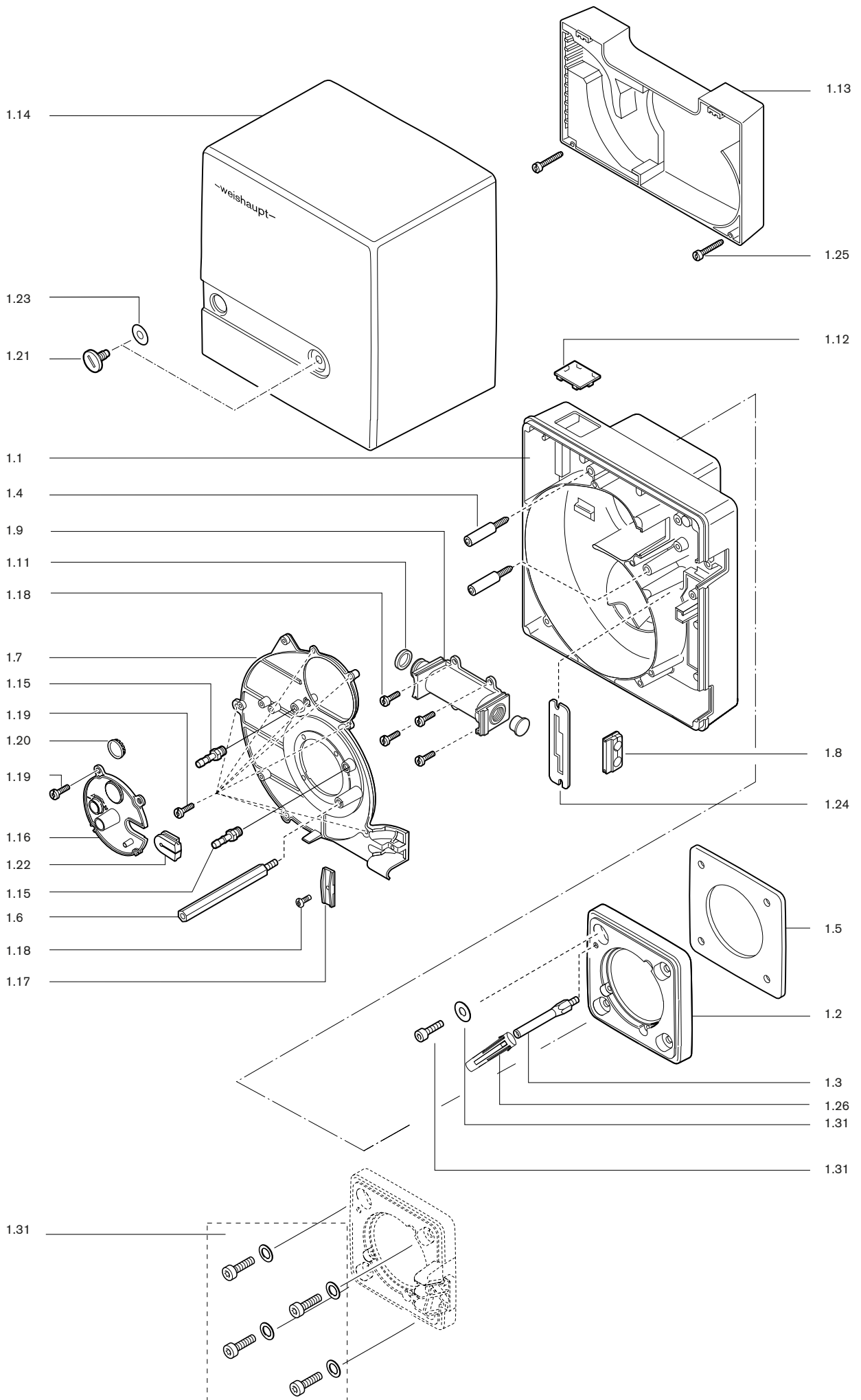


Bild Pict. Photo	Bezeichnung Brenner-Typenreihe Burner serie Type brûleur	Bestell-Nr. Order-No. No de commande	Preis EUR (o. MwSt.)	Designation	Désignation
<b>1.</b>	<b>Brennergehäuse</b>			<b>Burner housing</b>	<b>Carcasse brûleur</b>
1.1	Brennergehäuse	241 050 0101 7		Burner housing	Carcasse brûleur
1.2	Brennerflansch	241 050 0128 7		Burner flange	Bride brûleur
1.3	Stehbolzen für Brennerflansch	241 050 0118 7		Stay bolt	Entretoise pour bride brûleur
1.4	Schraube für Brennergehäuse	241 110 0129 7		Screw	Vis
1.5	Flanschdichtung	241 050 0114 7		Flange sealing	Joint de bride
1.6	Stehbolzen für Abdeckhaube	241 050 0110 7		Stay bolt	Entretoise
1.7	Gehäusedeckel	241 050 0103 7		Casing cover	Capot
1.8	Tülle	241 050 0117 7		Cable bushing	Passe câble
1.9	Anschlusskanal mit Scheibe	232 050 0101 2		Connection channel	Manchon
1.10	Stopfen natur GPN 600 B 182	446 081		Plug	Bouchon incolore
1.11	Dichtring Mischgehäuse-Anschlusskanal	232 050 1404 7		Sealing ring	Joint chambre - manchon
1.12	Schauglas Zeitähler	241 050 0112 7		Sight glass	Visière pour compteur horaire
1.13	Ansauggehäuse komplett	241 050 0101 2		Air intake casing	Caisson d'aspiration complet
1.14	Abdeckhaube komplett	241 050 0102 2		Cover	Capot de brûleur
1.15	Einschraubstutzen R 1/8 GES4	453 004		Threaded socket R 1/8	Prise de mesure R 1/8
1.16	Verschlussdeckel mit Schauglas	232 050 1409 2		Cover	Couvercle chambre de mélange
1.17	Halter für Kabel	241 400 0136 7		Holder for oil hose and cable	Etrier pour câbles
1.18	Schraube M 4 x 10 Kombi-Torx-Plus 20IP	409 236		Screw M 4 x 10	Vis M 4 x 10
1.19	Schraube, M 5 x 15 Kombi-Torx-Plus 20IP	409 310		Screw	Vis
1.20	Schauglas	241 400 0137 7		Sight glass	Verre de visière
1.21	Schraube M8 x 15	142 013 0115 7		Screw	Vis
1.22	Tülle für Zündkabel	241 050 0115 7		Cable bushing	Passe-câble pour câble d'allum.
1.23	Scheibe 7 + 0,2 x 18 x 0,6	430 016		Washer	Disque
1.24	Halteblech für Serviceposition	241 050 0124 7		Bracket	Fixation
1.25	Schraube 4 x 30	409 309		Screw	Vis
1.26	Hülse für Brennergehäuse	241 050 0131 7		Sleeve for burner housing	Douille pour carcasse brûleur
<b>1.30</b>	<b>Lose mitzuliefernde Teile</b>			<b>Parts supplied loose</b>	<b>Pièces livrées démontées</b>
1.31	Zubehör-Garnitur	232 050 0002 2		Attachment accessories	boulons de fixation avec rondelles

2.5

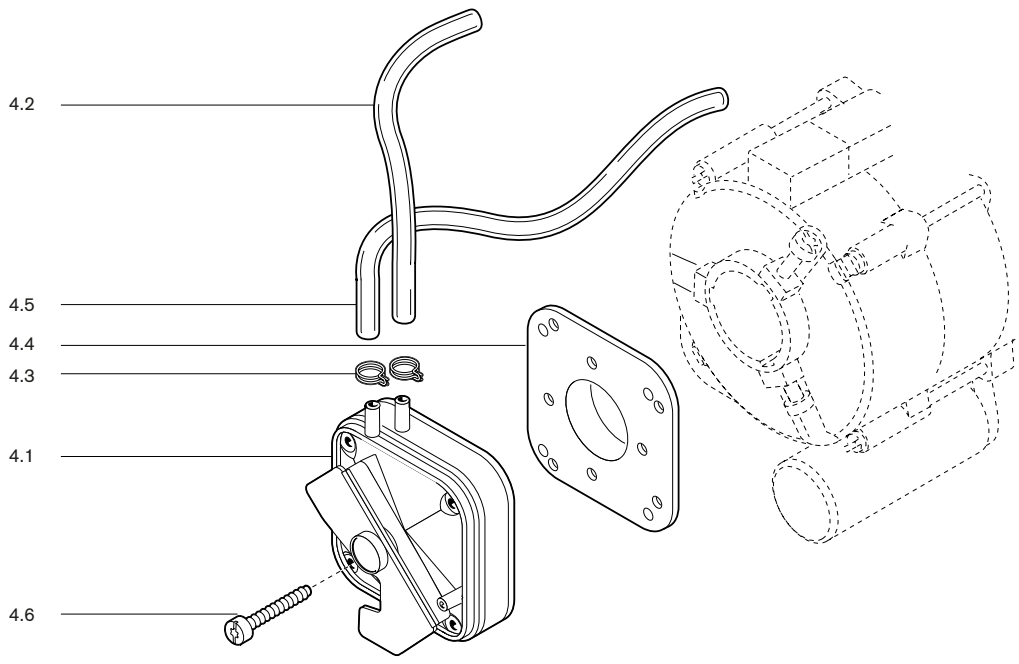
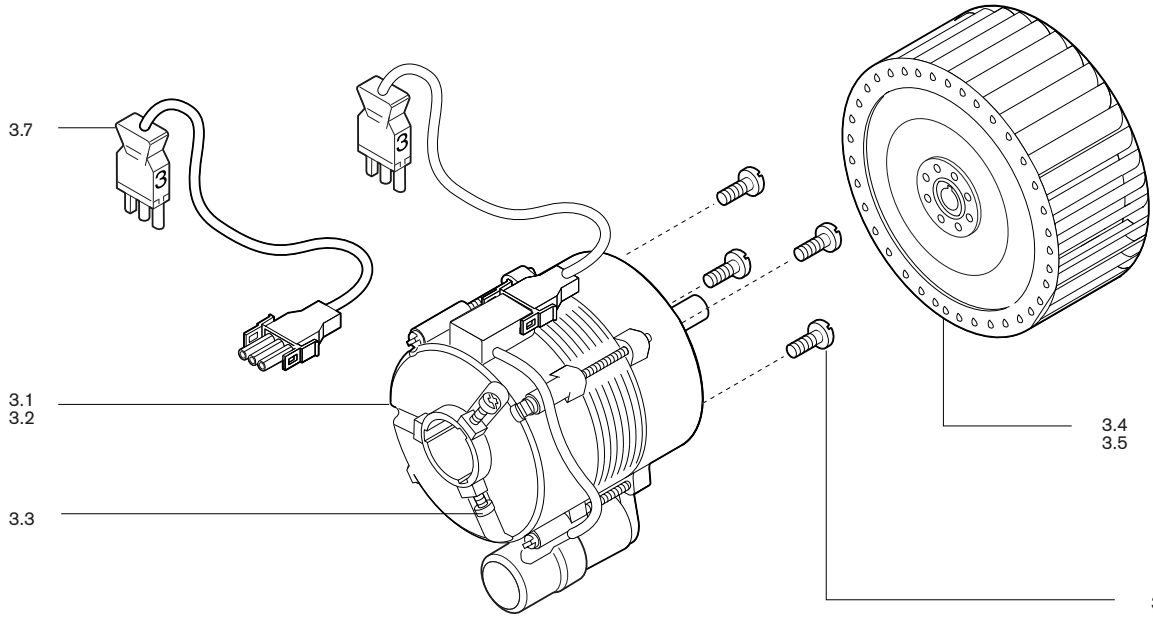
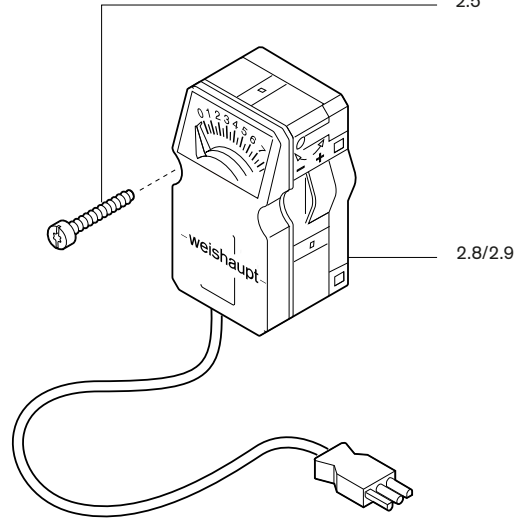
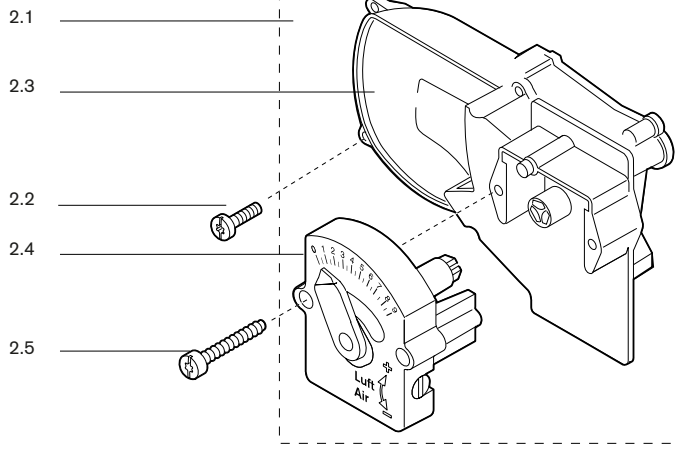


Bild Pict. Photo	Bezeichnung Brenner-Typenreihe Burner serie Type brûleur	Bestell-Nr. Order-No. No de commande	Preis EUR (o. MwSt.)	Designation	Désignation
<b>2.</b>	<b>Luftregler mit Schrittmotor</b>			<b>Air regulator with stepping motor</b> Air regulator	<b>Volet d'air avec servo-moteur</b> Réglage d'air manuel
2.1	Luftregler mit Handverstellung	241 050 02042			
2.2	Schraube M4 x 12 Kombi-Torx-Plus	409 237		Screw	Vis
2.3	Ansaugkanal komplett	241 050 0203 2		Air intake channel	Gaine d'aspiration
2.4	Handverstellung	241 050 0202 2			Commande manuelle
2.5	Schraube M4 x 30 Kombi-Torx-Plus	409 309		Screw	Vis
2.6	Luftregler mit Stellantrieb 230 V 50 Hz	241 050 0205 2		Air reg. with stepping motor	Volet d'air avec servo-moteur
2.7	110 V 60 Hz	240 050 0201 2			
2.8	Stellantrieb W-St02/1 230 V, 50 Hz	651 047		Stepping motor	Servo-moteur
2.9	110 V, 60 Hz	651 048			
<b>3.</b>	<b>Motor mit Kondensator, Gebläse</b>			<b>Motor with condensor fan</b>	<b>Moteur avec condensateur, turbine</b>
3.1	Motor ECK02/F-2/1 230 V 50 Hz 40W	652 063		Motor	Moteur ECK02/F-2/1
3.2	110 V 60 Hz 90W	652 065			
3.3	Schraube M 5 x 12 Kombi-Torx-Plus 20IP	409 239		Screw M 5 x 12	Vis M 5 x 12
3.4	Gebläsead 119 x 41,4 S1 50Hz	241 050 0801 2		Blower wheel	Turbine
3.5	120 x 39,6 S1 60 Hz	241 050 0802 2			
3.6	Schraube M 4 x 12 Kombi-Torx-Plus 20IP	409 237		Screw M 4 x 12	Vis M 4 x 12
3.7	Steckerkabel	241 050 1206 2		Cable	Câble avec fiche n° 3
3.8	Kondensator MKP 2 µF	713 461		Capacitor	Condensateur
3.9	Gewindestift M6 x 8 für Gebläsead	420 549		Threaded bolt for blower wheel	Tige filetée pour ventilation
<b>4.</b>	<b>Druckwächter</b>			<b>Pressure switch</b>	<b>Pressostat</b>
4.1	Druckwächter LGW 3 A1 1,2 mbar	691343		Pressure switch	Pressostat d'air LGW 3A1
4.2	Silikonschlauch 40 x 1,75 x 140 mm	232 050 2404 7		Silicon hose	Tube silicone
4.3	Schlauchklemme 7,5	790 218		Hose clamp	Collier à ressort
4.4	Anbauflansch für LGW	605 243		Attachment flange	Bride de fixation
4.5	Silikonschlauch 40 x 1,75 x 190 mm	232 050 2405 7		Silicon hose	Tube silicone
4.6	Schraube M 4 x 22 Kombi-Torx-Plus 20IP	409 307		Screw M 4 x 22	Vis M 4 x 22

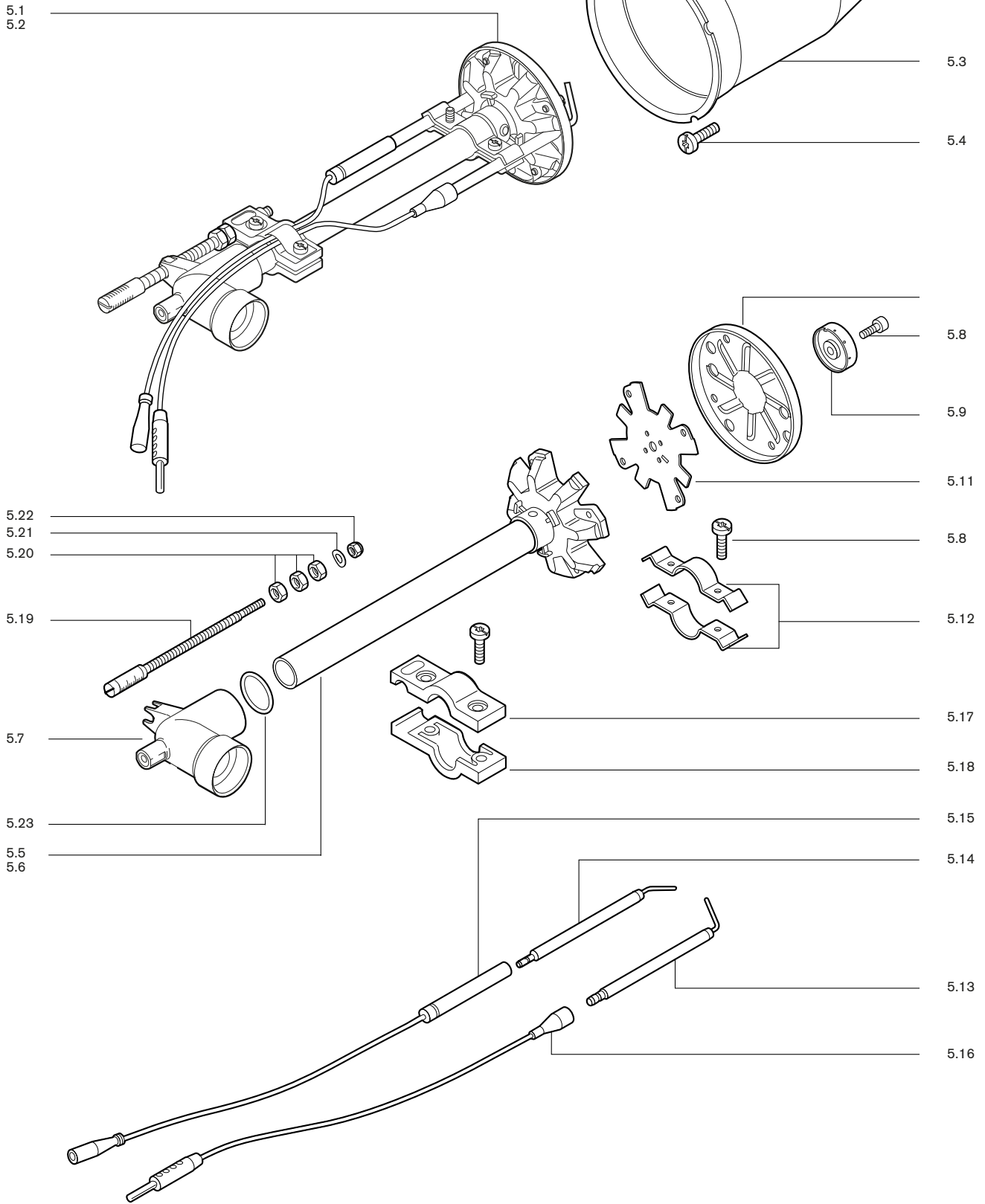


Bild Pict. Photo	Bezeichnung Brenner-Typenreihe Burner serie Type brûleur	Bestell-Nr. Order-No. No de commande	Preis EUR (o. MwSt.)	Designation	Désignation
<b>5.</b>	<b>Flammkopf</b>			<b>Combustion head</b>	<b>Tête de combustion</b>
5.1	Mischgehäuse WG5N/1-A Ausf. LN kompl.	232 050 1405 2		Mixing casing	Chambre de mélange exéc. LN
5.2	WG5F/1-A Ausf. LN kompl.	233 050 1402 2		Mixing casing	Chambre de mélange exéc. LN
5.3	Flammrohr WG5/1 WG5/1 um 100 mm verlängert WG5/1 um 200 mm verlängert	232 050 1402 2 230 050 1405 2 230 050 1409 2		Flame tube	Tube de combustion WG5/1 rallonge 100 mm rallonge 200 mm
5.4	Schraube M 5 X 12 Kombi-Torx-Plus 20IP	409 239		Screw M 5 x 12	Vis M 5 x 12
5.5	Mischrohr WG5N/1-A Ausf. LN	232 050 1401 2		Mixing tube	Tube de mélange WG5N/1-A
5.6	WG5F/1-A Ausf. LN	233 050 1401 2			WG5F/1-A exéc. LN
5.7	Mischgehäuse mit Scheibe	232 050 1403 2		Mixing casing with disc	Boîtier avec rondelle
5.8	Schraube M 4 x 16 Kombi-Torx-Plus 20IP	409 224		Screw M 5 x 16	Vis M 5 x 16
5.9	Düsentopf Ausf. LN	232 100 1429 7		Nozzle element	Coupelle gicleur
5.10	Stauscheibe 24 x 74	232 100 1423 7		Diffuser	Défecteur
5.11	Düseneinsatz	232 100 1422 7		Nozzle insert	Élément de gicleur
5.12	Bügel 2 x 12 x 50	232 100 1425 7		Bracket	Étrier
5.13	Fühlerelektrode	232 100 1420 7		Sensor electrode	Sonde d'ionisation
5.14	Zünderlektrode	232 200 1421 7		Ignition electrode	Electrode d'allumage
5.15	Zündleitung 370 mm für Verlängerung 100 mm 470 mm für Verlängerung 200 mm 570 mm	232 050 1103 2 230 050 1105 2 230 050 1106 2		Ignition cable	Câble d'allumage 370 mm rallonge 100 mm rallonge 200 mm
5.16	Ionisationsleitung 300 mm für Verlängerung 100 mm 400 mm für Verlängerung 200 mm 500 mm	232 050 1411 2 230 050 1415 2 230 050 1416 2		Ionisation cable	Câble d'ionisation 300 mm rallonge 100 mm rallonge 200 mm
5.17	Mitnehmer	232 050 1406 7		Tapet	Collier d'entraînement
5.18		232 050 1407 7			
5.19	Verstellschraube	232 050 1403 7		Adjustment screw	Vis de réglage
5.20	Sechskantmutter M6 links DIN 934	411 309		Lock nut	Ecrou
5.21	Federscheibe A5 DIN 137	431 613		Spring disc	Rondelle élastique
5.22	Sechskantmutter M5 DIN 985	411 203		Lock nut	Ecrou frein
5.23	O-Ring 15 x 2,5 DIN 3771	445 014		O-ring	Joint torique

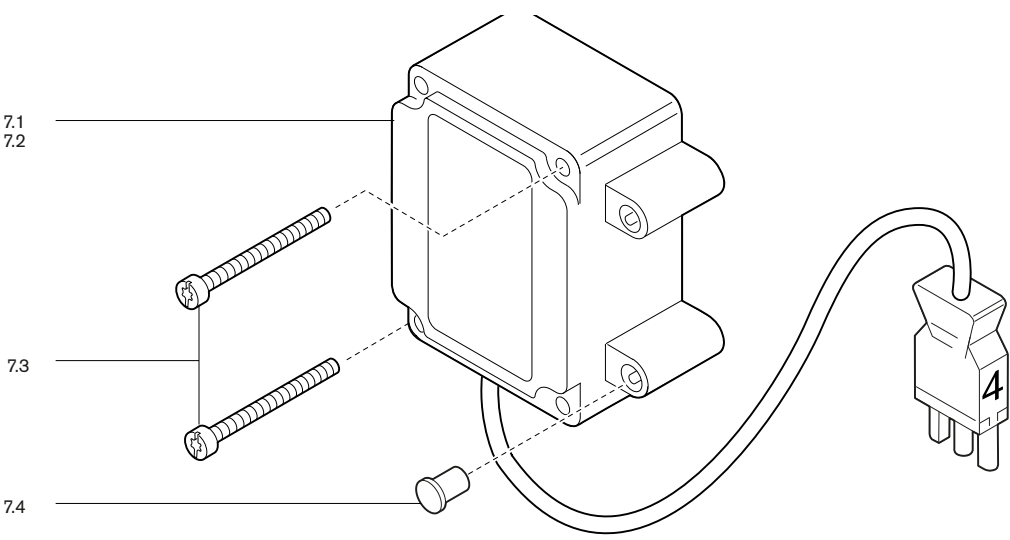
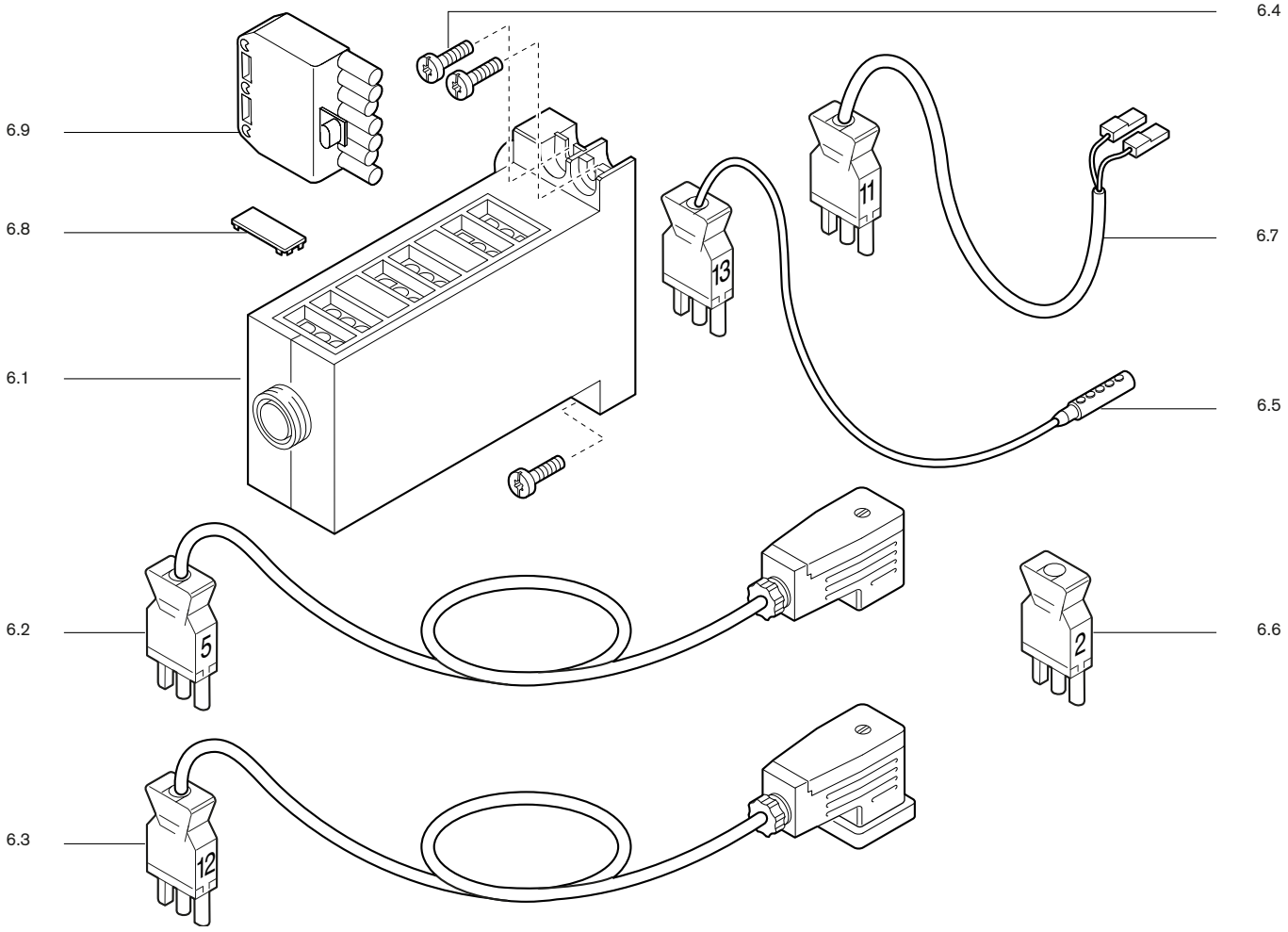




Bild Pict. Photo	Bezeichnung Brenner-Typenreihe Burner serie Type brûleur	Bestell-Nr. Order-No. No de commande	Preis EUR (o. MwSt.)	Designation	Désignation
<b>6.</b>	<b>Flammenüberwachung</b>			<b>Flame monitoring</b>	<b>Contrôle de flamme</b>
6.1	Feuerungsmanager W-FM05, Version C 230V/50-60Hz	600 333		Flame monitor	Coffret de sécurité
6.2	Steckerkabel Nr. 5 3-polig DMV	232 200 1210 2		Plug cable no. 5	Câble avec fiche n°. 5
6.3	Steckerkabel Nr.12 3-polig GW WG5	232 050 1202 2		Plug cable no. 12	Câble avec fiche n°. 12
6.4	Schraube M 4 x 10 Kombi-Torx-Plus 20IP	409 261		Screw M 4 x 10	Vis M 4 x 10
6.5	Ionisationskabel Nr. 13	232 310 1201 2		Plug cable no. 13	Câble ionisation fiche n°. 13
6.6	Zwischenstecker Nr. 2, 3-polig	240 200 1201 2		Intermediate plug no. 2,	Prise intermediaire no. 2
6.7	Steckerkabel Nr.11 2polig Druckwächter	232 050 1201 2		Plug cable no. 11	Câble avec fiche n°. 11
6.8	Abdeckclip AGK63 für Feuerungsmanager	600 312		Closing piece	Cache bornes AGK63
6.9	Steckerteil ST 18/7	716 089		Plug part	Connecteur
<b>7</b>	<b>Zündgerät</b>			<b>Ignition transformer</b>	<b>Transfo d'allumage</b>
7.1	Zündgerät W-ZG 01/V 230 V	603 194		Ignition unit W-ZG 01	Allumeur W-ZG
7.2	Zündgerät W-ZG 01/V 110 V	603 195			
7.3	Schraube M 4 x 42 Kombi-Torx-Plus 20IP	409 260		Screw M 4 x 45	Vis M 4 x 45
7.4	Verschlussstopfen für Zündgerät W-ZG 01	603 130		Closing plug	Bouchon pour allumeur

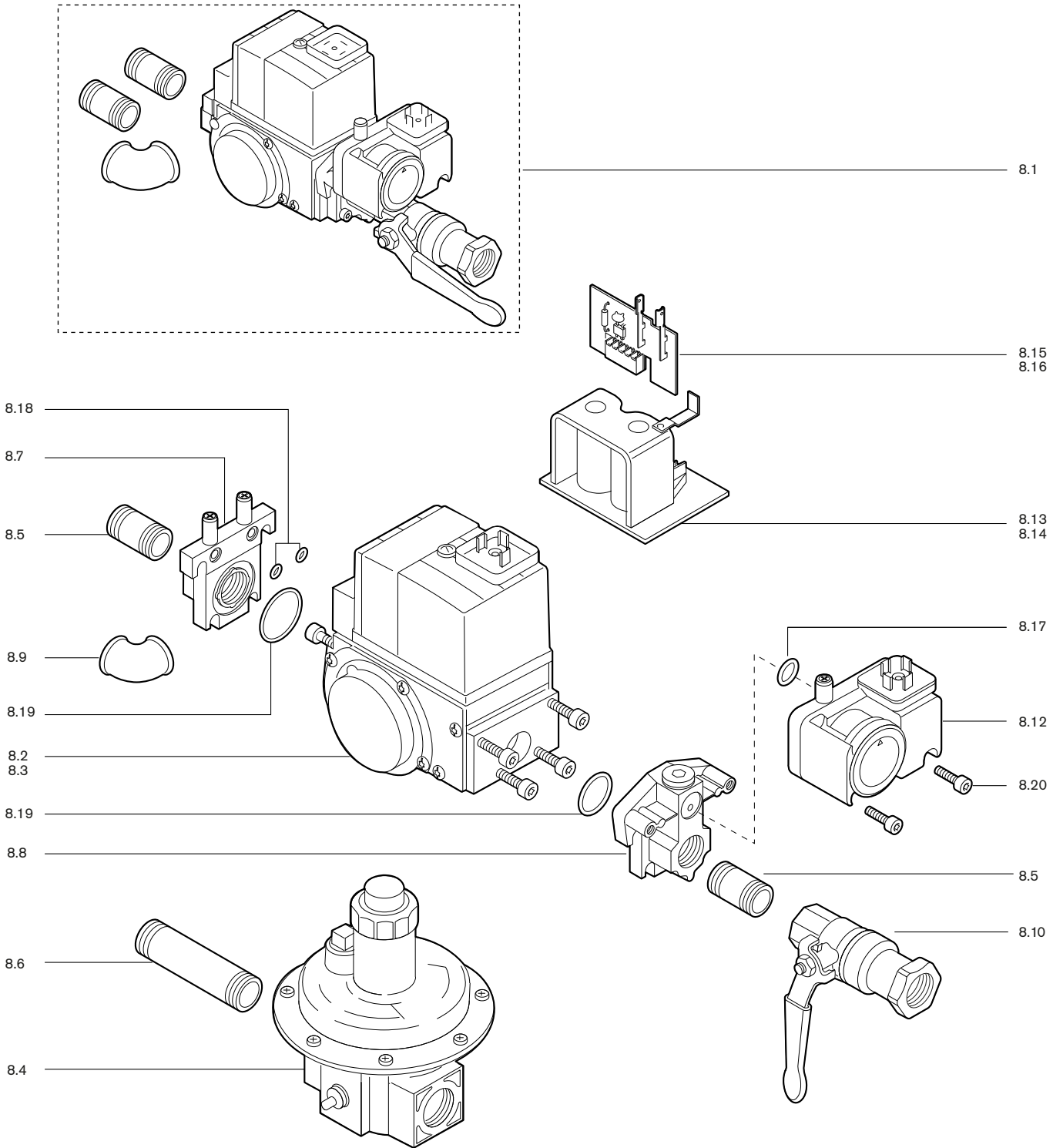












Bild Pict. Photo	Bezeichnung Brenner-Typenreihe Burner serie Type brûleur	Bestell-Nr. Order-No. No de commande	Preis EUR (o. MwSt.)	Designation	Désignation
<b>8.</b>	<b>Armaturen</b>			<b>Valve train</b>	<b>Rampes</b>
8.1	Armaturen R 1/2 mit TAS kompl. 230V	232 050 2601 0		Valve train complete	Rampe complète
8.2	Mehrfachstellgerät W-MF 055 D 01 S20			Multi function assembly	Multibloc W-MF 055
8.3	Rp 1/2 mit GW 230 V	605 240			
	Rp 1/2 mit GW 110 V	605 241			
8.4	Druckregelgerät FRS 505 Rp 1/2	640 675		Pressure regulator	Régulateur FRS 505
8.5	Doppelnippel R 1/2 x 50 mit Loctite	139 000 2671 7		Double nipple	Mamelon 1/2 x 50
8.6	R 1/2 x 80 mit Loctite	139 000 2607 7			1/2 x 80
8.7	Flansch-Set Rp 1/2 Ausgang mit O-Ringen	605 244		Flange set	Brides de sortie
8.8	Rp 1/2 Eingang mit O-Ringen	605 242			Brides d'entrée
8.9	Winkel A1 1/2-Zn-A EN10242	453 104		Angle	Coude
8.10	Kugelhahn 998 NG-1/2-CE-TAS	454 595		Ball valve	Robinet à bille avec sécurité thermique
8.11	Kugelhahn Rp 1/2 PN 40 Dichtung Teflon	454 004		Ball valve, gasket Teflon	Robinet à bille
8.12	Druckwächter GW 50 A5/1, 5,0 - 50 mbar	691 378		Pressure switch	Pressostat gaz GW 50 A5/1
8.13	Magnetspule für Mehrfachstellgerät			Solenoid coil	Bobine pour multibloc
8.14	230 V	605 245			
	110 V	605 246			
8.15	Leiterplatte für Mehrfachstellgerät			Conductor plate	Platine avec redresseur
8.16	230 V	605 247			
	110 V	605 248			
8.17	O-Ring 10,5 x 2,25 GW	445 512		O-ring	Joint torique
8.18	3,3 x 2,4 DIN 3771	445 523			
8.19	23 x 3 DIN 3771	445 027			
8.20	Schraube M 5 x 16 DIN 912	402 208		Screw	Vis

**Weishaupt in Ihrer Nähe?**

Adressen, Telefonnummern usw.  
finden sie unter [www.weishaupt.de](http://www.weishaupt.de)

Druck-Nr. 83030201, Mai 2010  
Änderungen aller Art vorbehalten.  
Nachdruck verboten.

Produkt		Beschreibung	Leistung
	<b>W-Brenner</b>	Die millionenfach bewährte Kompakt-Baureihe: Sparsam, zuverlässig, vollautomatisch. Öl-, Gas- und Zweistoffbrenner für Ein- und Mehrfamilienhäuser sowie Gewerbebetriebe. Als purflam Brenner wird Öl nahezu rußfrei verbrannt und NO <sub>x</sub> -Emissionen nachhaltig reduziert.	bis 570 kW
	<b>monarch® und Industriebrenner</b>	Der legendäre Industriebrenner: Bewährt, langlebig, übersichtlich. Öl-, Gas- und Zweistoffbrenner für zentrale Wärmeversorgungsanlagen.	bis 10.900 kW
	<b>multiflam® Brenner</b>	Innovative Weishaupt-Technologie für Großbrenner: Minimale Emissionswerte besonders bei Leistungen über ein Megawatt. Öl-, Gas- und Zweistoffbrenner mit patentierter Brennstoffaufteilung.	bis 12.000 kW
	<b>WK-Industriebrenner</b>	Kraftpakete im Baukastensystem: Anpassungsfähig, robust, leistungsstark. Öl-, Gas- und Zweistoffbrenner für Industrieanlagen.	bis 18.000 kW
	<b>Thermo Unit</b>	Die Heizsysteme Thermo Unit aus Guss oder Stahl: Modern, wirtschaftlich, zuverlässig. Für die umweltschonende Beheizung von Ein- und Mehrfamilienhäusern. Brennstoff: Wahlweise Gas oder Öl.	bis 55 kW
	<b>Thermo Condens</b>	Die innovativen Gas-Brennwertgeräte mit SCOT-System: Effizient, schadstoffarm, vielseitig. Ideal für Wohnungen, Ein- und Mehrfamilienhäuser. Und für den großen Wärmebedarf als bodenstehende Gas-Brennwertkessel mit bis zu 1200 kW Leistung (Kaskade).	bis 1.200 kW
	<b>Wärmepumpen</b>	Das Wärmepumpenprogramm bietet Lösungen für die Nutzung von Wärme aus der Luft, der Erde oder dem Grundwasser. Die Systeme sind geeignet für Sanierung oder Neubau.	bis 130 kW
	<b>Solar-Systeme</b>	Gratisenergie von der Sonne: Perfekt abgestimmte Komponenten, innovativ, bewährt. Formschöne Flachdachkollektoren zur Heizungsunterstützung und Trinkwassererwärmung.	
	<b>Wassererwärmer / Energiespeicher</b>	Das attraktive Programm zur Trinkwassererwärmung umfasst klassische Wassererwärmer, die über ein Heizsystem versorgt werden und Energiespeicher, die über Solarsysteme gespeist werden können.	
	<b>MSR-Technik / Gebäudeautomation</b>	Vom Schaltschrank bis zur Komplettsteuerung von Gebäudetechnik – bei Weishaupt finden Sie das gesamte Spektrum moderner MSR Technik. Zukunftsorientiert, wirtschaftlich und flexibel.	