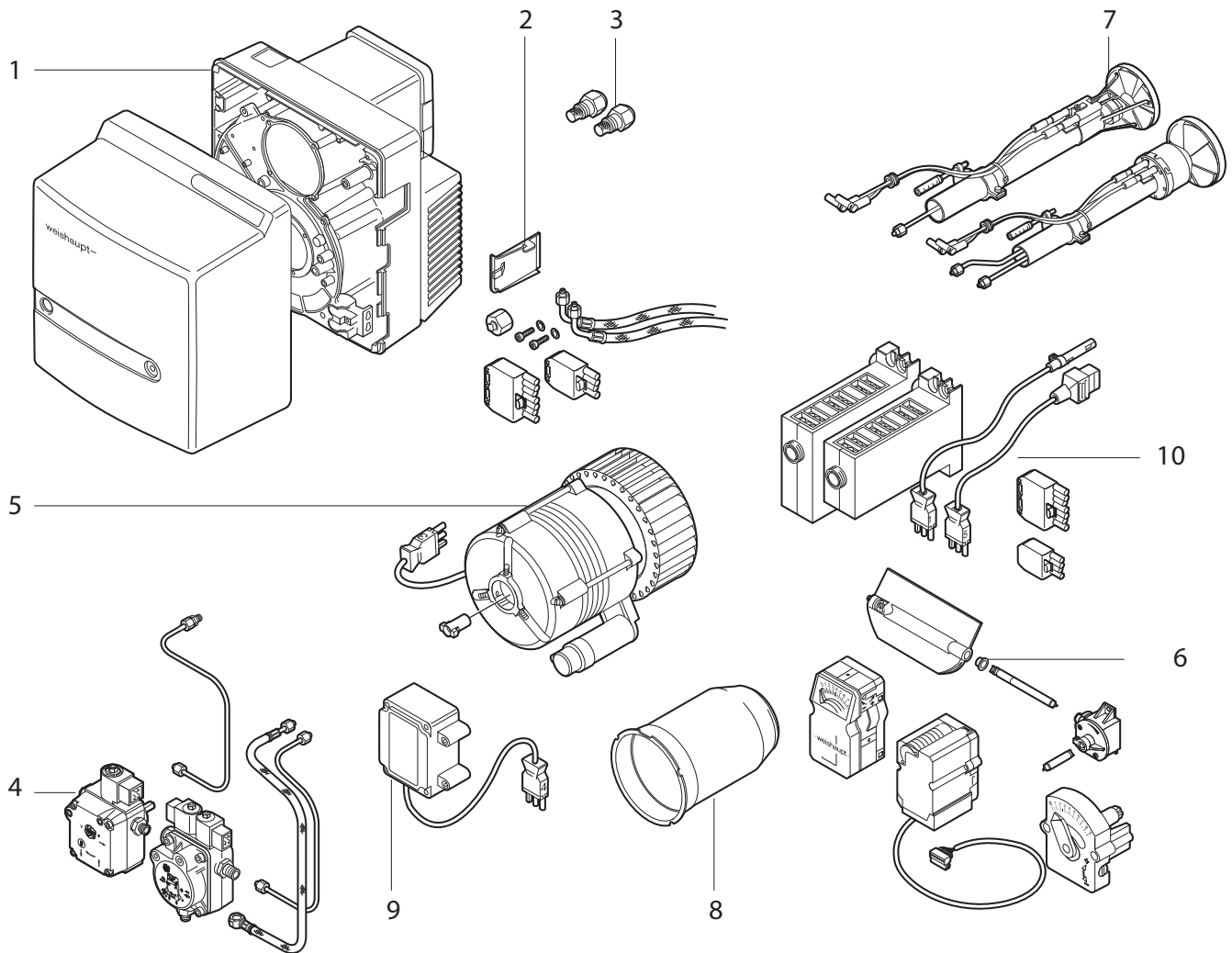


**Ersatzteile für  
Brenner-Typen  
WL10-D**

**Spare parts  
for burner types  
WL10-D**

**Pièces de rechange  
pour brûleurs type  
WL10-D**

– weishaupt –



**Gebrauch**

Brennertyp und Fabriknummer feststellen.  
Diese Angaben stehen auf dem Typenschild.

Zuordnung des defekten Teiles zu einer der  
Sachgruppen des Inhaltsverzeichnisses  
bestimmen.

Teil in der entsprechenden Sachgruppe der  
Ersatzteilliste auswählen.

**Instructions for use**

Determine burner type and serial number.  
These data are on the nameplate.

Coordination of the defective part to one of  
the subject indexes of the table of contents.

Select part in the appropriate subject index of  
the spare parts list.

**Utilisation**

Chercher le type et le numéro de fabrication  
du brûleur. Ces éléments se trouvent sur la  
plaque signalétique.

La pièce défectueuse appartient à une famille  
du catalogue.

Choisir la pièce dans cette famille.

**Bitte geben sie in der Bestellung an:**

- Bezeichnung des Ersatzteiles
- Bestellnummer
- **Brennertyp**
- **Fabriknummer**

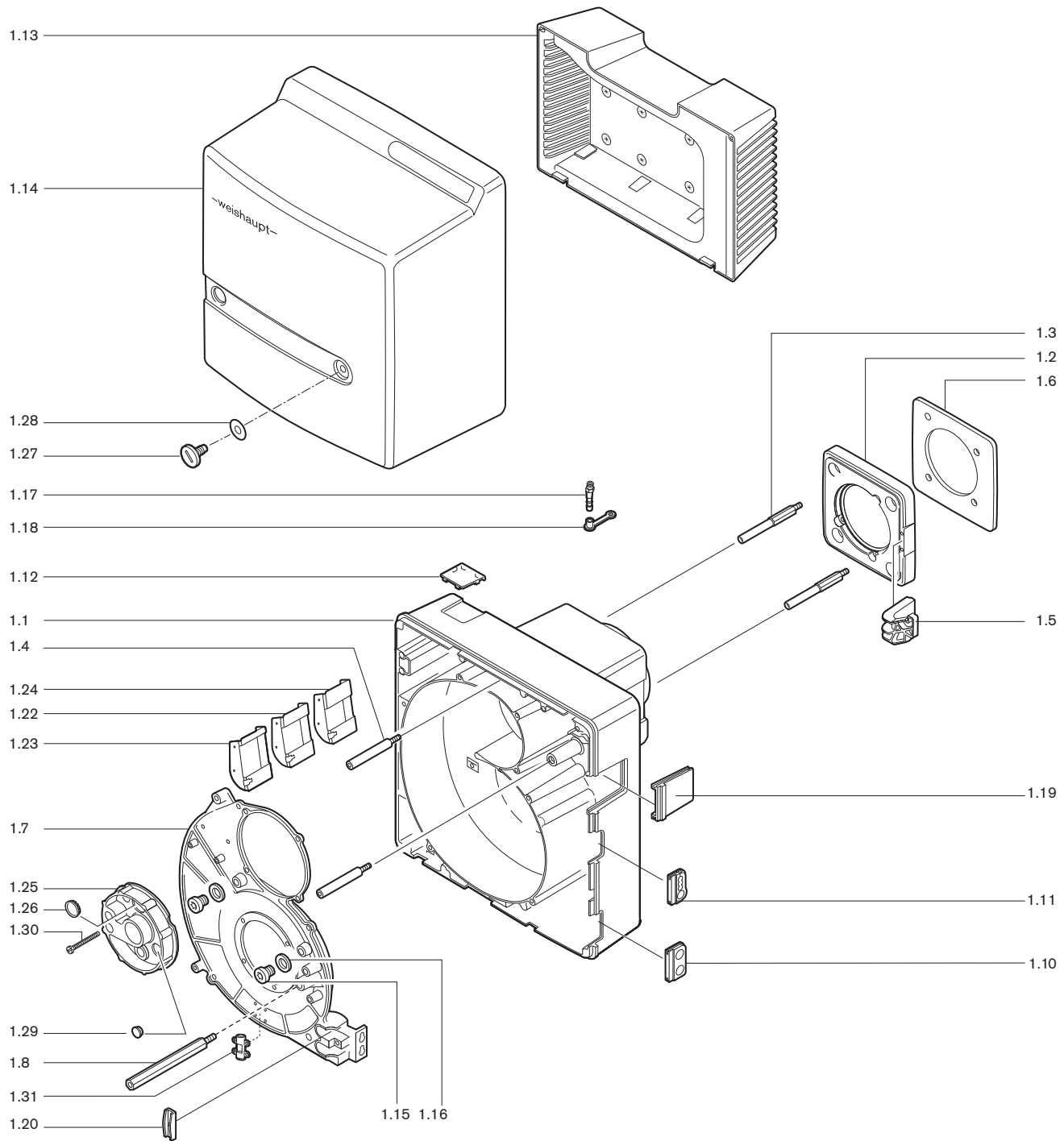
**Kindly indicate in the order:**

- Designation of the spare part
- Order-No.
- **Burner type**
- **Serial-No.**

**Indiquer également:**

- Désignation de la pièce
- No de référence
- **Type brûleur**
- **No de fabrication**

## 1.0 Brennergehäuse / Burner casing / Carcasse brûleur



## 2. Lose mitzuliefernde Teile / Parts supplied loose / Pièces livrées démontées

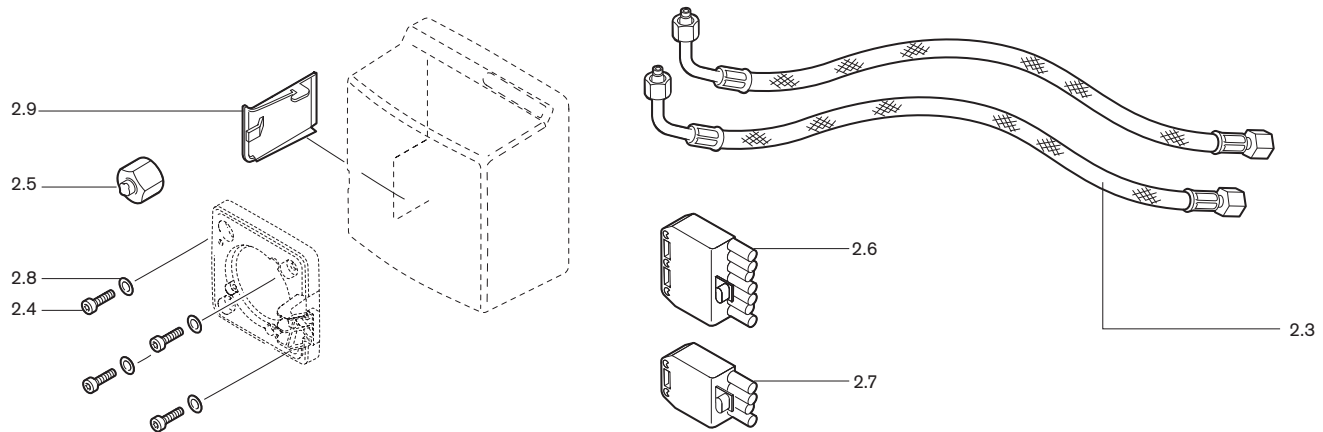


Bild Pict. Photo	Bezeichnung Brenner-Typenreihe Burner serie Type brûleur	Bestell-Nr. Order-No. No de commande	Preis EUR (o. MwSt.)	Designation	Désignation
<b>1.0</b>	<b>Brennergehäuse WL10-D</b>			<b>Burner casing</b>	<b>Carcasse brûleur</b>
1.1	Brennergehäuse	241 110 0130 7		Burner casing	Carcasse
1.2	Brennerflansch	241 110 0105 7		Burner flange	Bride brûleur
1.3	Stehbolzen für Brennerflansch	241 050 0118 7		Stay bolt for burner flange	Tige de serrage pour bride brûleur
1.4	Schraube M6 für Brennergehäuse	241 110 0129 7		Screw for burner casing	Vis pour carcasse brûleur
1.5	Tragarm für Serviceposition	241 110 0106 7		Support bracket service pos.	Support position entretien
1.6	Flanschdichtung	241 110 0110 7		Flange gasket	Joint de bride
1.7	Gehäusedeckel	241 110 0131 7		Housing cover	Couvercle carcasse
1.8	Stehbolzen Abdeckhaube	241 210 0120 7		Stay bolt cover	Goujon capot
1.9	WTU-S mit WL10-D Servicepos.	241 050 0134 7		for WL10-D on WTU-S	pour WL10-D sur WTU-S
1.10	Tülle für Ölschlauchdurchführung	241 400 0117 7		Grommet for oil hoses	Passe-câbles pour flexibles
1.11	Tülle für Anschlusskabel	241 200 0124 7		Grommet for connection cable	Passe-câble de racc.
1.12	Schauglas an Zeitählerabdeckung	241 210 0119 7		View port	Verre visée sur couvercle compteur horaire
1.13	Ansauggehäuse kompl.	241 110 0108 2		Intake housing complete	Caisson d'aspiration complet
1.14	Abdeckhaube kpl. mit Schraube	241 110 0111 2		Cover complete	Capot complet avec vis
1.15	Schraube G 1/8 A DIN 908	409 004		Screw	Vis
1.16	Dichtring 10 x 13,5 x 1,5 DIN 7603	441 033		Sealing ring	Joint
1.17	Einschraubstutzen R 1/8 GES6	453 017		Threaded bolt	Prise de mesure
1.18	Schutzkappe DN 6 SELF 50/2 CF	232 300 0104 7		Protective cap	Capuchon
1.19	Abdeckung Gehäuse	241 110 0117 7		Cover for housing	Capot pour carcasse
1.20	Halter für Ölschlauch	241 400 0136 7		Holder for oil hose	Fixation pour flexible
1.21	WL10-D an WTU-S	241 050 0132 7		for WL10-D on WTU-S	pour WL10-D sur WTU-S
1.22	Luftleitblech WL10/2-D	241 110 0126 7		Air guiding sheet	Tôle de guidage d'air
1.23	Luftleitblech WL10/1-D-1LN, WL10/2-D-1LN	241 110 0128 7		Air guiding sheet	Tôle guide air
1.24	Luftleitblech WL10/3-D	241 110 0132 7		Air guide	Tôle de guidage d'air
1.25	Deckel Düsenstock kpl.	241 110 0113 2		Cover nozzle assembly	Couvercle ligne de gicleur complet
1.26	Schauglas	241 400 0137 7		Sight glass	Verre de visée
1.27	Schraube M 8 x 15	142 013 0115 7		Screw	Vis
1.28	Scheibe 7+0,2 x 18 x 0,6	430 016		Washer	Rondelle
1.29	Verschlussstülle	756 159		Closing grommet	Bouchon
1.30	Verstellungsschraube M 6 x 88	241 400 1009 7		Adjusting screw	Vis de réglage
1.31	Halter für Serviceposition WTU	241 050 0126 7		Bracket	Fixation pour position entretien WTU
<b>2.</b>	<b>Lose mitzuliefernde Teile WL10-D</b>			<b>Parts supplied loose</b>	<b>Pièces livrées démontées</b>
2.1	Zubehör-Garnitur Inland WL10 D	241 210 0001 2		Accessories set	Boulons et rondelles de fixation bride brûleur
2.2	Zubehör-Garnitur WL10 D-Z	241 210 0002 2		Accessory package	Boulons et rondelles de fixation bride brûleur
2.3	Ölschlauch DN 4 1200 lg	491 126		Oil hose	Flexible fioul
	Ölschlauch DN 4 1200 lg diffusionsdicht	491 131		Oil hose diffusion proof	Flexible fioul renforcé
2.4	Schraube M 8 X 30 DIN 912	402 517		Screw	Vis
2.5	Verschlussbutzen BUZ 06-LL mit Mutter	241 100 0601 2		Bypass plug	Bouchon
2.6	Steckerteil ST18/7	716 089		Plug	Connecteur
2.7	Steckerteil ST18/4	716 087		Plug	Connecteur
2.8	Scheibe 8,4	430 504		Washer	Rondelle
2.9	Abdeckung für Abdeckhaube WL10-D WFM05	241 210 0112 7		Cover for cover	Couvercle pour capot

---

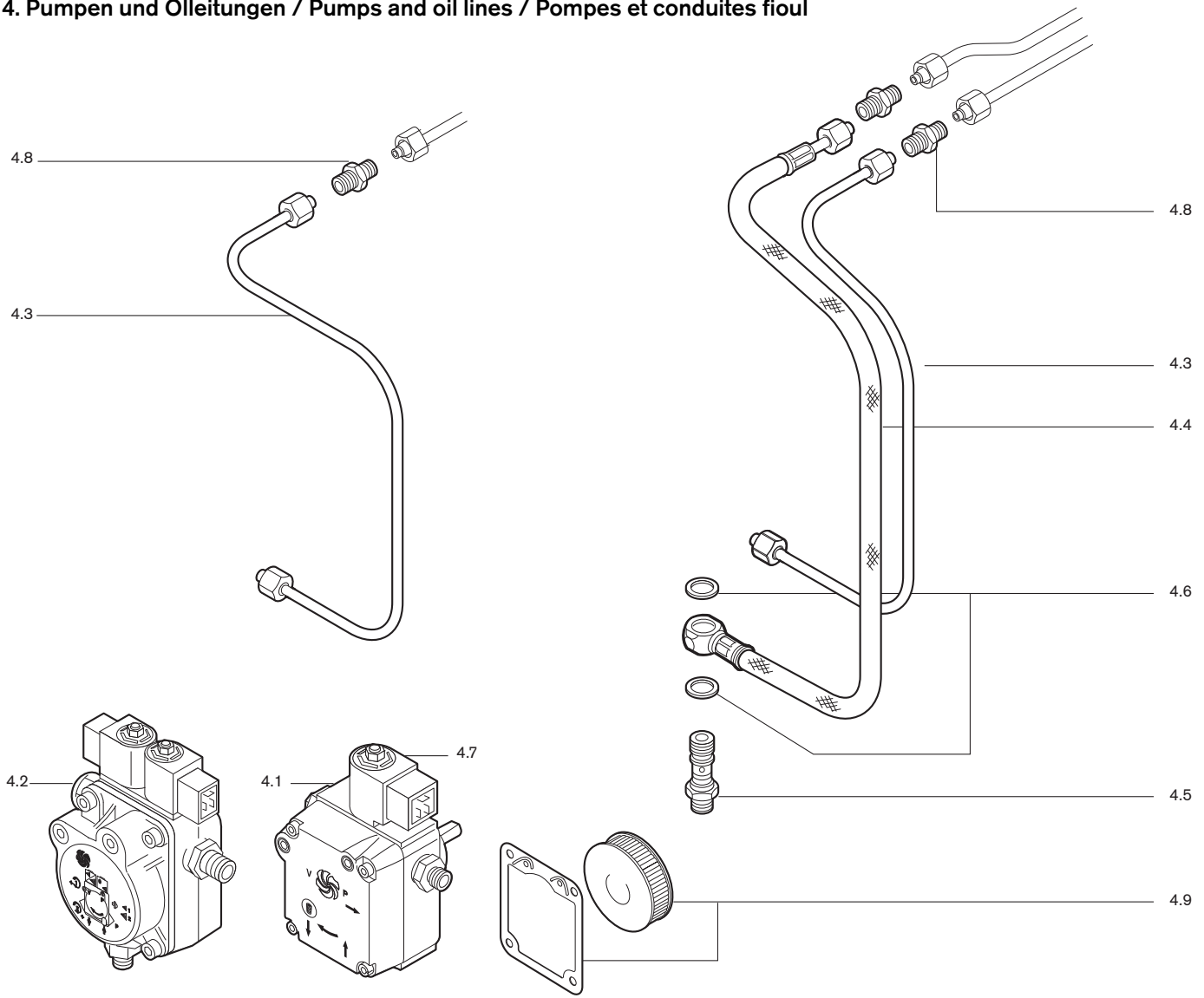
**3. Düsen / Nozzle / Gicleurs**

3.1-  
3.6



Bild Pict. Photo	Bezeichnung Brenner-Typenreihe Burner serie Type brûleur	Bestell-Nr. Order-No. No de commande	Preis EUR (o. MwSt.)	Designation	Désignation
<b>3.</b>	<b>Düsen</b>			<b>Nozzle</b>	<b>Gicleurs</b>
3.1	<b>Düsen Fabrikat Steinen</b> Größe in US Gph bei 8 bar <b>Typ S - 60°</b> Vollstrahl 0,60 0,65 0,75 0,85 1,00 1,10  1,25 1,35 1,50 1,65 1,75 2,00	612 201 612 250 612 203 612 206 612 207 612 208  612 210 612 211 612 212 612 213 612 214 612 216		<b>Steinen manufacture</b> Size in US Gph at 8 bar Solid spray	<b>Fabrication Steinen</b> grandeur en US Gph à 8 bar Cône plein
3.2	<b>Düsen Fabrikat Steinen</b> Größe in US Gph bei 8 bar <b>Typ H - 60°</b> Hohlstrahl 0,65 0,75 0,85 1,00 1,10  1,25 1,35 1,50 1,65 1,75 2,00	612 512 612 513 612 514 612 517 612 518  612 519 612 520 612 521 612 522 612 515 612 516		<b>Steinen manufacture</b> Size in US Gph at 8 bar Hollow spray	<b>Fabrication Steinen</b> grandeur en US Gph à 8 bar Cône creux
3.3	<b>Düsen Fabrikat Fluidics</b> Größe in US Gph bei 8 bar <b>Typ SF - 45°</b> Vollstrahl 0,65 0,75 0,85 1,00 1,10  1,25 1,35 1,50 2,00	602 706 602 060 602 061 602 062 602 063  602 064 602 065 602 066 602 069		<b>Fluidics manufacture</b> Size in US Gph at 8 bar Solid spray	<b>Fabrication Fluidics</b> grandeur en US Gph à 8 bar Cône plein
3.4	<b>Düsen Fabrikat Fluidics</b> Größe in US Gph bei 8 bar <b>Typ HF - 45°</b> Hohlstrahl 0,65 0,75 0,85 1,00 1,10  1,25 1,35 1,50 1,65  1,75 2,00	602 682 602 683 602 684 602 710 602 711  602 713 602 714 602 715 602 716  602 717 602 718		<b>Fluidics manufacture</b> Size in US Gph at 8 bar Hollow spray	<b>Fabrication Fluidics</b> grandeur en US Gph à 8 bar Cône creux
3.5	<b>Düsen Fabrikat Fluidics</b> <b>Typ SF - 60°</b> Vollstrahl 0,75 0,85 1,00 1,10 1,25 1,35 1,50 1,65 1,75 2,00	602 070 602 071 602 072 602 073 602 074 602 075 602 076 602 077 602 078 602 079		<b>Fluidics manufacture</b> Solid spray	<b>Fabrication Fluidics</b> Cône plein
3.6	<b>Düsen Fabrikat Fluidics</b> Größe in US Gph bei 8 bar <b>Typ HF- 60°</b> Hohlstrahl 0,65 0,75 0,85 1,00 1,10  1,25 1,35 1,50 1,65  1,75 2,00	602 722 602 723 602 724 602 728 602 729  602 730 602 731 602 732 602 733  602 734 602 735		<b>Fluidics manufacture</b> Size in US Gph at 8 bar Hollow spray	<b>Fabrication Fluidics</b> grandeur en US Gph à 8 bar Cône creux

#### 4. Pumpen und Ölleitungen / Pumps and oil lines / Pompes et conduites fioul



#### 5. Motor mit Gebläse / Motor with fan / Moteur avec turbine

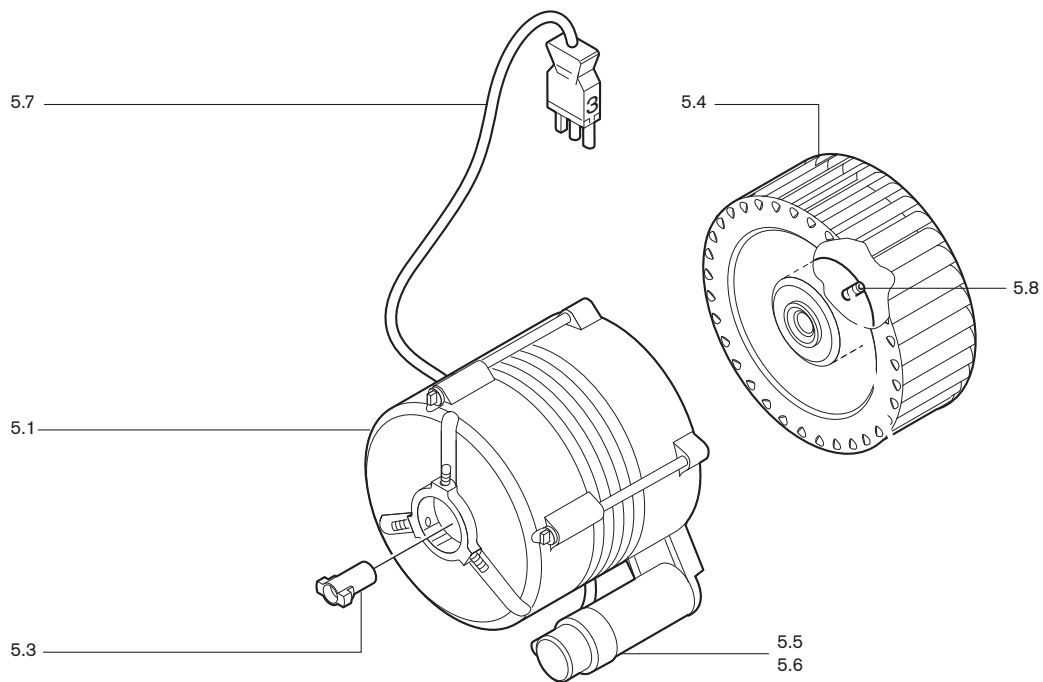


Bild Pict. Photo	Bezeichnung Brenner-Typenreihe Burner serie Type brûleur	Bestell-Nr. Order-No. No de commande	Preis EUR (o. MwSt.)	Designation	Désignation
<b>4.</b>	<b>Pumpen und Ölleitungen</b>			<b>Pumps and oil lines</b>	<b>Pompes et conduites fioul</b>
4.1	Pumpe ALEV 30 C 9336 4P0500R	601 737		Pump	Pompe
4.2	Pumpe AT2V 45 C (Z)	601 142		Pump	Pompe
4.3	Ölleitung WL10/2-D Pumpe Düsenstock WL10/2-D-WTU Pumpe Düsenstock WL10/LN-WTU Pumpe Düsenstock Vorl. WL10/LN Pumpe Düsensock Vorlauf	241 110 0601 8 241 110 0602 8 241 110 0604 8 241 110 0603 8		Oil line pump-nozzle head	Conduite fioul pompe-ligne de gicleur
4.4	Druckschlauch Lecköl	491 247		Pressure hose	Flexible HP
4.5	Schwenkschraube R1/8 / M10 x 1	241 110 0605 7		Hinge screw	Raccord pour tube soudé
4.6	Dichtring A 10 x 14 x 4,0 DIN 7603	440 037		Sealing ring	Joint
4.7	Magnetspule 185 - 254 V, 50-60 Hz 100 - 127 V, 50-60 Hz	604 429 604 428		Solenoid coil	Bobine de vanne
4.8	Verschraubung XG 04-LL	452 020		Screwed union XG 04-LL	Raccord XG 04-LL
4.9	Filtersatz mit Deckeldichtung für Pos. 4.1 4.2 AL, ALE, AT2	601 107		Filter inset with cover seal for ...	Filtre avec joint couvercle pour pos.
<b>5.</b>	<b>Motor mit Gebläse WL10-D</b>			<b>Motor with fan</b>	<b>Moteur avec turbine</b>
5.1	Motor ECK03/H-2 230V 50Hz ECK03/F-2 220V 60Hz ECK03/F-2 110V 60Hz	652 110 652 102 652 104		Motor	Moteur
5.2	Motor ECK02/F-2/2 230V 50Hz für WTU	652 066		Motor for execution WTU	Moteur pour execution WTU
5.3	Steckkupplung für Brennermotor	652 135		Plug coupling for motor	Accouplement pour moteur
5.4	Gebläserad 157 x 47-L S1 50Hz 146 x 42-L S1 60Hz	241 110 0804 2 241 110 0805 2		Fan	Turbine
5.5	Kondensator MKP5 für ECK 03 230V 50 Hz und 220 V 60 Hz MKP8 für ECK 03 110 V 60 Hz	auf Anfrage auf Anfrage		Condenser	Condensateur
5.6	Kondensator MKP3 für ECK 02	713 462		Condenser	Condensateur
5.7	Steckerkabel Nr. 3	241 050 1206 2		Plug cable	Câble avec fiche
5.8	Gewindestift M6 x 8 für Gebläserad	420 549		Theraded bolt for fan	Tige filetée pour turbine

6. Luftregler / Air regulator / Volet d'air

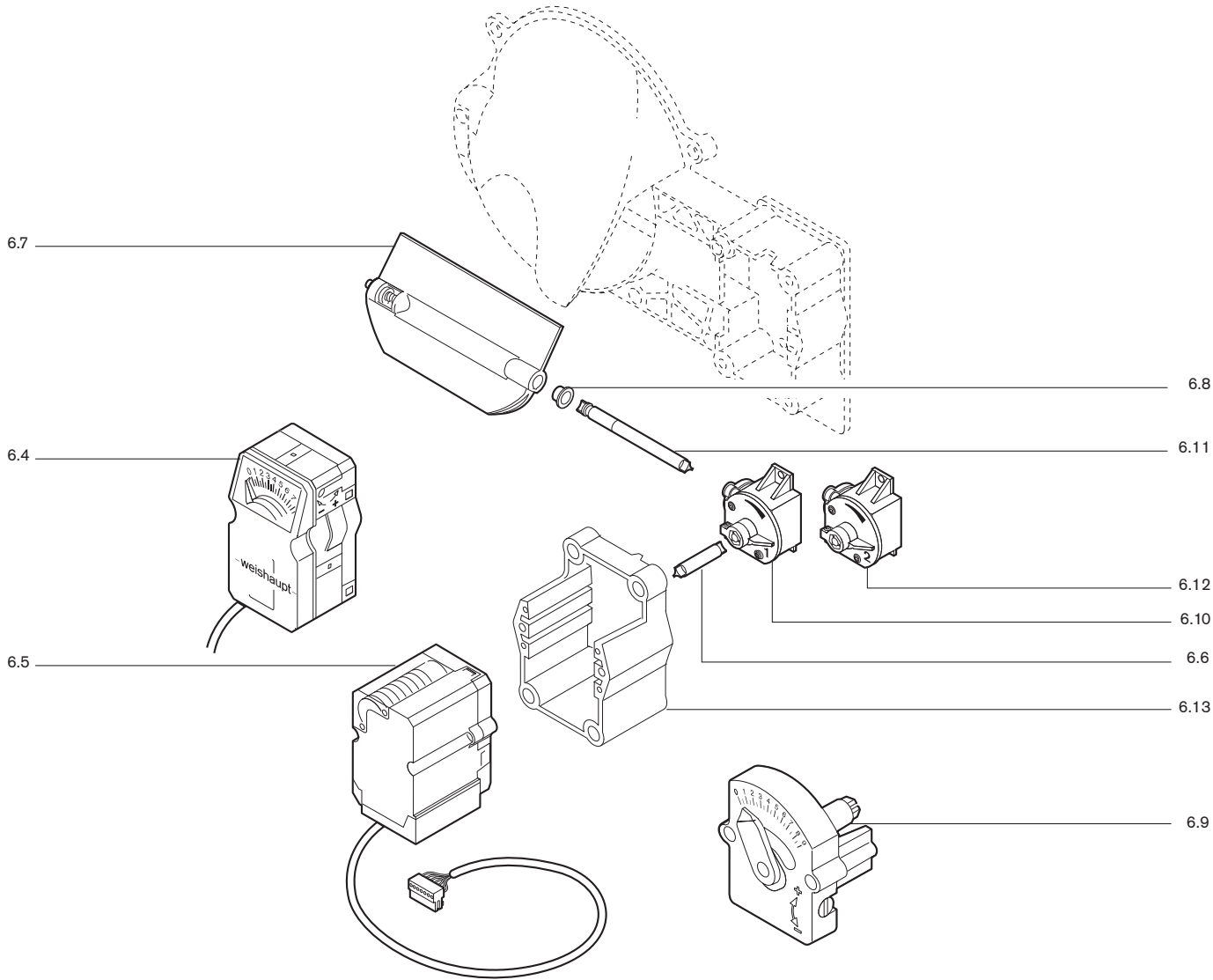
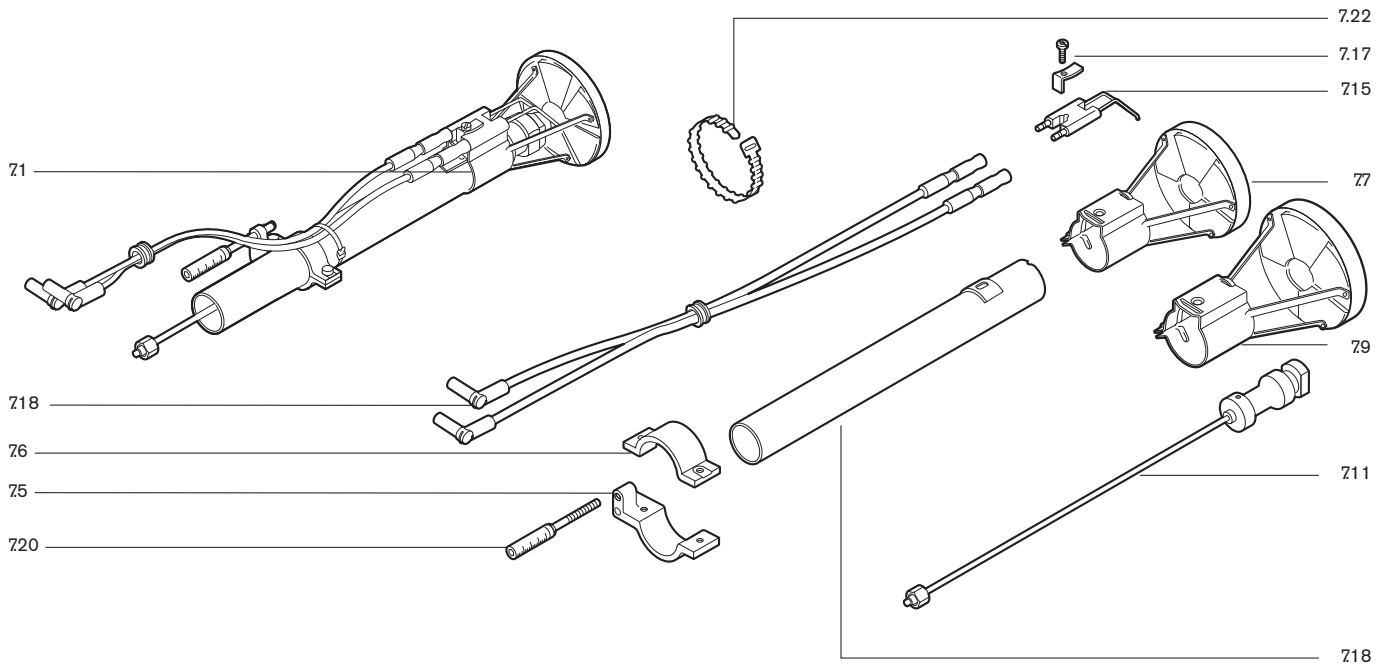




Bild Pict. Photo	Bezeichnung Brenner-Typenreihe Burner serie Type brûleur	Bestell-Nr. Order-No. No de commande	Preis EUR (o. MwSt.)	Designation	Désignation
<b>6.</b>	<b>Luftregler</b>			<b>Air regulator</b>	<b>Volet d'air</b>
6.1	Luftregler Feder 1 Winkelgetriebe	241 110 0208 2		Air regulator spring	Servomoteur ressort 1 renvoi d'angle
6.2	Luftregler mit Handverst. W10D Feder 1	241 110 0207 2		Air regulator	Servomoteur réglage ressort 1 Régulateur air
6.3	Luftregler WL10-D-Z Feder 2 Winkelgetriebe	241 110 0209 2		Air regulator	Servomoteur réglage ressort 2
6.4	Stellantrieb W-St02/2 220-240V 50Hz 110 V 60 Hz	651 049 651 050		Servomotor	Servomoteur
6.5	Schrittmotor STD 4,5 24V B0.36/6 4NL	651 102		Stepping motor	Moteur
6.6	Welle Winkelgetriebe - Stellantrieb	241 400 0215 7		Shaft mitre gear	Axe renvoi d'angle-servomoteur
6.7	Luftklappe komplett	241 110 0210 2		Air damper complete	Volet d'air complet
6.8	Lager für Luftklappenwelle	241 110 0210 7		Bearing for air damper	Roulement pour volet d'air
6.9	Handverstellung	241 050 0202 2		Manual adjustment	Réglage manuel
6.10	Winkelgetriebe Feder 1	241 110 0205 2		Angle gear spring	Renvois d'angle ressort 1
6.11	Welle Luftklappe - Winkelgetriebe	241 210 0205 7		Shaft air damper	Axe volet d'air - renvoi d'angle
6.12	Winkelgetriebe Feder 2	241 110 0206 2		Angle gear spring 2	Renvois d'angle ressort 2
6.13	Rahmen	241 210 0203 7		Frame	Châssis

**7. Düsenstock / Nozzle assembly / Ligne de gicleur**  
**WL 10/2 C**



**7. Düsenstock / Nozzle assembly / Ligne de gicleur**  
**WL 10/1-L-1LN**  
**WL 10/2-L-1LN**

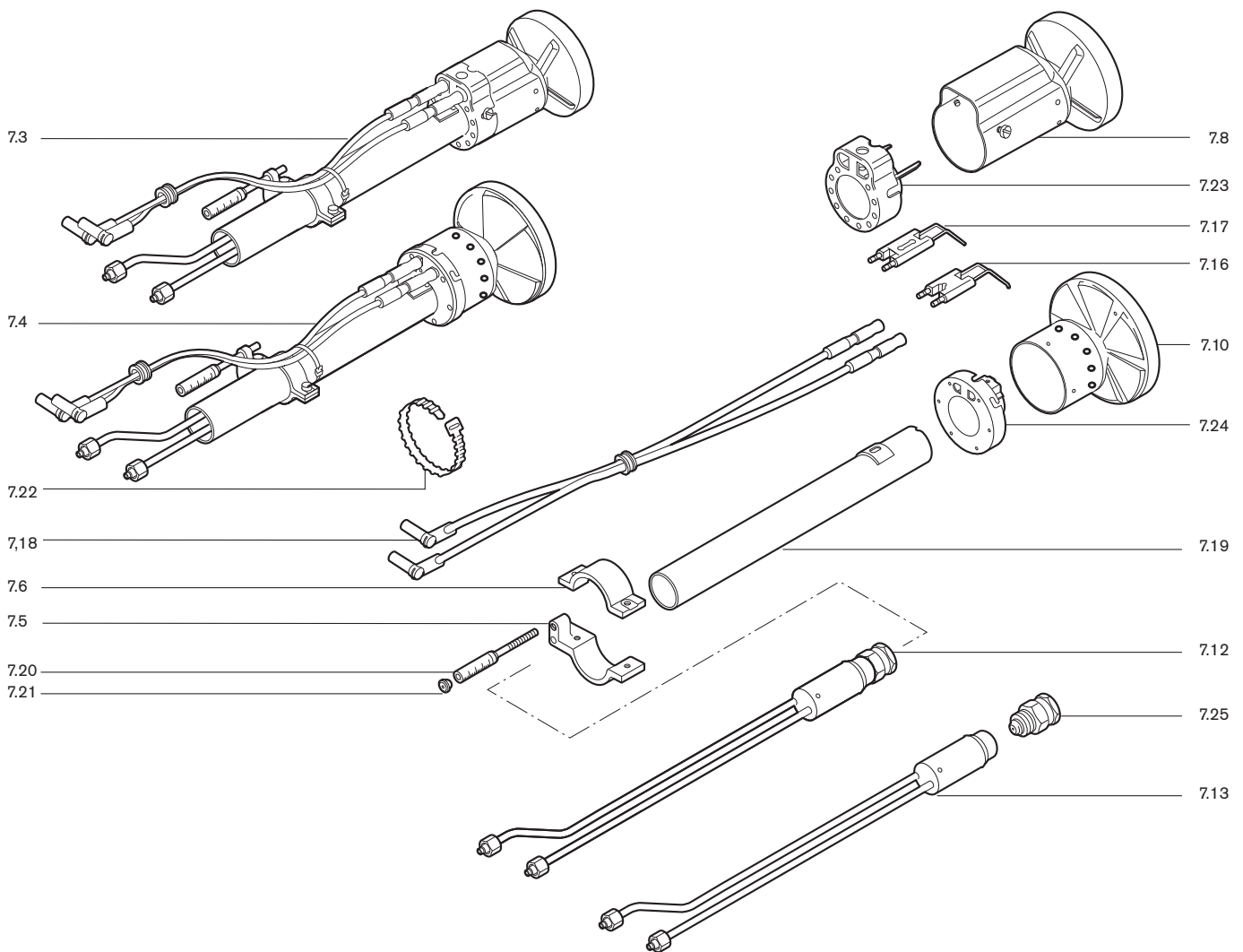
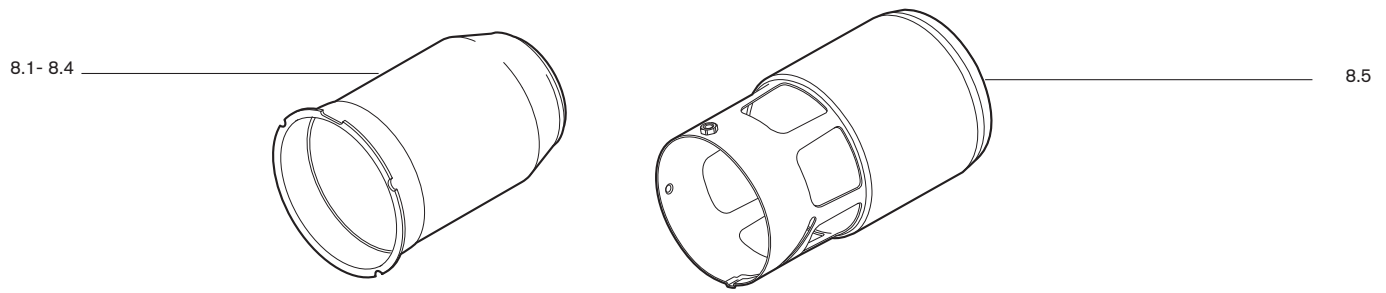
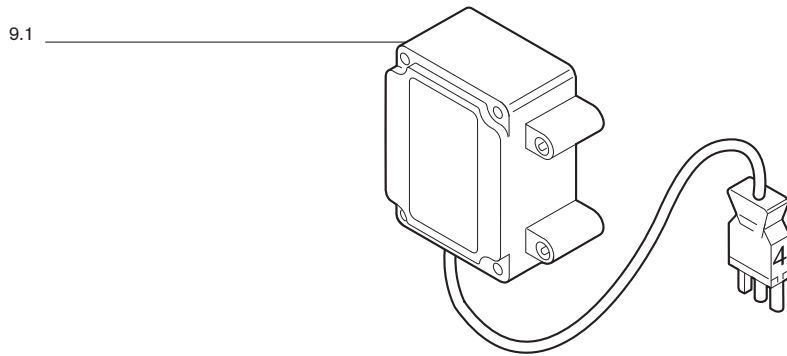


Bild Pict. Photo	Bezeichnung Brenner-Typenreihe Burner serie Type brûleur	Bestell-Nr. Order-No. No de commande	Preis EUR (o. MwSt.)	Designation	Désignation
<b>7.</b>	<b>Düsenstock</b>			<b>Nozzle assembly</b>	<b>Ligne de gicleur</b>
7.1	Düsenstock WL10/2-D	241 110 1002 0		Nozzle assembly	Ligne de gicleur
7.2	Düsenstock WL10/3-D	241 110 1003 0		Nozzle assembly	Ligne de gicleur
7.3	Düsenstock WL10/1-D Ausf. 1LN	241 110 1004 0		Nozzle assembly	Ligne gicleur
7.4	Düsenstock WL10/2-D Ausf. 1LN	241 110 1005 0		Nozzle assembly	Ligne gicleur
7.5	Stellhebel Unterteil	241 110 1006 7		Switch lever top	Bride de réglage supérieure
7.6	Stellhebel Oberteil	241 110 1007 7		Switch lever bottom	Bride de réglage inférieure
7.7	Stauscheibe kpl. D74 WL10 2-D	241 110 1404 2		Diffuser complete	Défecteur complet
7.8	Stauscheibe kpl. D66 WL10/1-D Ausf. 1LN	241 110 1406 2		Diffuser complete	Défecteur complet
7.9	Stauscheibe kpl. WL10/3-D	241 110 1407 2		Diffuser complete	Défecteur complet
7.10	Stauscheibe kpl. D74 WL10/2-D Ausf. 1LN	241 110 1409 2		Diffuser complete	Défecteur complet
7.11	Düsenkopf kpl. WL10-D	241 110 1005 2		Nozzle head complete	Ligne gicleur complète
7.12	Düsenkopf WL10-D Ausf. LN komplett	241 110 1009 2		Diffuser complete	Ligne de gicleur complète
7.13	Düsenkopf WL10-D LN mit Ölleitung	241 110 1008 2		Diffuser with oil line	Ligne de gicleur avec conduite fioul
7.14	Zündelektrode WL10/1-D Ausf. 1LN	241 100 1001 7		Ignition electrode	Électrode d'allumage
7.15	Zündelektrode WL10/2-D / WL10/3-D	241 200 1019 7		Ignition electrode	Électrode d'allumage
7.16	Zündelektrode WL10/2-D Ausf. 1LN	241 200 1452 7		Ignition electrode	Électrode d'allumage
7.17	Spannfeder	142 013 1024 7		Tension spring	Ressort
7.18	Zündleitung 380 mm lang 480 mm lang 540 mm lang 640 mm lang	241 210 1102 2 240 210 1103 2 240 110 1102 2 240 110 1103 2		Ignition line	Câble d'allumage
7.19	Führungsrohr mit Anschlag	241 110 1001 2		Guide tube with stop	Tube de guidage avec butée
7.20	Anzeigebolzen M6 x 90	241 110 1009 7		Indicating bolt	Indicateur
7.21	Stopfen 5,25 natur	241 110 1008 7		Plug	Bouchon
7.22	Wiederöffnungsband 4,8 x 196	794 089		Release cable tie	Bande de serrage
7.23	Zündelektrodenhalter komplett WL10/1-D Ausf. 1LN	241 100 1412 2		Ignition electrode holder complete	Support électrodes d'allumage cpl.
7.24	Zündelektrodenhalter komplett WL10/2-D Ausf. 1LN	241 200 1456 2		Ignition electrode holder complete	Support électrodes d'allumage cpl.
7.25	Düsenabschluss-Set	240 100 1005 2		Nozzle shut off set	Ensemble clapet obturateur gicleur

## 8. Flammkopf / Ignition unit / Tête de combustion



## 9. Zündgerät / Ignition unit / Allumeur électronique



## 10. Flammenüberwachung / Flame monitoring / Contrôle de flamme

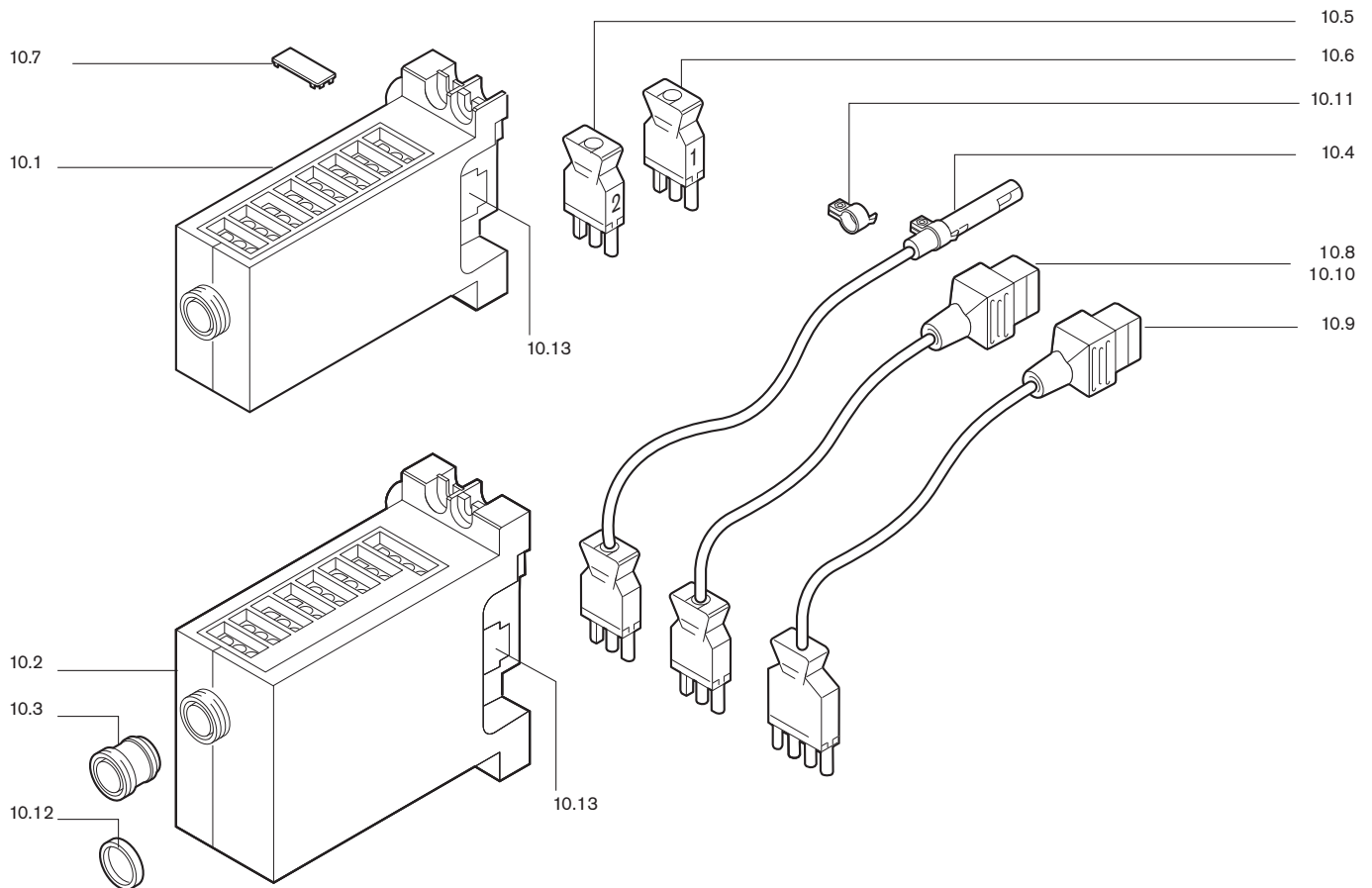












Bild Pict. Photo	Bezeichnung Brenner-Typenreihe Burner serie Type brûleur	Bestell-Nr. Order-No. No de commande	Preis EUR (o. MwSt.)	Designation	Désignation
<b>8.</b>	<b>Flammkopf</b>			<b>Ignition unit</b>	<b>Tête de combustion</b>
8.1	Flammrohr W10/2-D	241 110 1402 2		Flame tube	Tube de combustion
8.2	Flammrohr W10/3-D	241 110 1403 2		Flame tube	Tube de combustion
8.3	Flammrohr W10/1-D-1LN	241 110 1405 2		Flame tube	Tube de combustion
8.4	Flammrohr W10/2-D-1LN	241 110 1408 2		Flame tube	Tube de combustion
8.5	Flammkopfaufsatz WL10/1-D WL10/2-D	241 200 1450 2 241 200 1451 2		Combustion head sleeve	Embout tête comb.
<b>9.</b>	<b>Zündgerät</b>			<b>Ignition unit</b>	<b>Allumeur électronique</b>
9.1	Zündgerät W-ZG 01/V, 230V W-ZG 01/V, 110V	603 194 603 195		Ignition unit	Allumeur électronique
<b>10.</b>	<b>Flammenüberwachung</b>			<b>Flame monitoring</b>	<b>Contrôle de flamme</b>
10.1	Feuerungsmanager W-FM05 230V 50-60Hz W-FM05 110V 50-60Hz	600 470 600 471		Combustion manager	Manager de combustion
10.2	Feuerungsmanager W-FM10 230V 50-60Hz W-FM10 110V 50-60Hz	600 475 600 476		Combustion manager	Manager de combustion
10.3	Entriegelungsknopfverlängerung AGK20.19	600 357		Reset button extension	Rallonge bouton de réarmement
10.4	Flammenfühler QRB 1 B	241 050 1202 2		Flame sensor	Cellule
10.5	Zwischenstecker Nr.2, 3-polig (W-ST)	240 200 1201 2		Interm. plug	Prise intermédiaire
10.6	Zwischenstecker Nr.12, 3-polig	241 050 1203 2		Intermediate plug	Fiche intermédiaire
10.7	Abdeckclip AGK63 für Feuerungsmanager	600 312		Cover clip for combustion manager	Cache bornes pour manager de combustion
10.8	Steckerkabel Nr.5 3-polig	241 050 1205 2		Plug cable	Câble
10.9	Steckerkabel Nr. 5 MV Stufe 1	241 210 1201 2		Plug cable	Câble
10.10	Steckerkabel Nr. 1 MV 2	241 210 1202 2		Plug cable	Câble
10.11	Bride 1096 für QRB1	600 566		Support	Bride
10.12	Adapterring	600 358		Adaptor ring	Bague d'adaption
10.13	Feinsicherung 6,3A IEC127	722 024		Fine wire fuse	Mini-fusible





Produkt		Beschreibung	Leistung
	<b>W-Brenner</b>	Die millionenfach bewährte Kompakt-Baureihe: Sparsam, zuverlässig, vollautomatisch. Öl-, Gas- und Zweistoffbrenner für Ein- und Mehrfamilienhäuser sowie Gewerbebetriebe. Als purflam Brenner wird Öl nahezu rußfrei verbrannt und NO <sub>x</sub> -Emissionen nachhaltig reduziert.	bis 570 kW
	<b>monarch® und Industriebrenner</b>	Der legendäre Industriebrenner: Bewährt, langlebig, übersichtlich. Öl-, Gas- und Zweistoffbrenner für zentrale Wärmeversorgungsanlagen.	bis 10.900 kW
	<b>multiflam® Brenner</b>	Innovative Weishaupt-Technologie für Großbrenner: Minimale Emissionswerte besonders bei Leistungen über ein Megawatt. Öl-, Gas- und Zweistoffbrenner mit patentierter Brennstoffaufteilung.	bis 12.000 kW
	<b>WK-Industriebrenner</b>	Kraftpakete im Baukastensystem: Anpassungsfähig, robust, leistungsstark. Öl-, Gas- und Zweistoffbrenner für Industrieanlagen.	bis 18.000 kW
	<b>Thermo Unit</b>	Die Heizsysteme Thermo Unit aus Guss oder Stahl: Modern, wirtschaftlich, zuverlässig. Für die umweltschonende Beheizung von Ein- und Mehrfamilienhäusern. Brennstoff: Wahlweise Gas oder Öl.	bis 55 kW
	<b>Thermo Condens</b>	Die innovativen Gas-Brennwertgeräte mit SCOT-System: Effizient, schadstoffarm, vielseitig. Ideal für Wohnungen, Ein- und Mehrfamilienhäuser. Und für den großen Wärmebedarf als bodenstehende Gas-Brennwertkessel mit bis zu 1200 kW Leistung (Kaskade).	bis 1.200 kW
	<b>Wärmepumpen</b>	Das Wärmepumpenprogramm bietet Lösungen für die Nutzung von Wärme aus der Luft, der Erde oder dem Grundwasser. Die Systeme sind geeignet für Sanierung oder Neubau.	bis 130 kW
	<b>Solar-Systeme</b>	Gratisenergie von der Sonne: Perfekt abgestimmte Komponenten, innovativ, bewährt. Formschöne Flachdachkollektoren zur Heizungsunterstützung und Trinkwassererwärmung.	
	<b>Wassererwärmer / Energiespeicher</b>	Das attraktive Programm zur Trinkwassererwärmung umfasst klassische Wassererwärmer, die über ein Heizsystem versorgt werden und Energiespeicher, die über Solarsysteme gespeist werden können.	
	<b>MSR-Technik / Gebäudeautomation</b>	Vom Schaltschrank bis zur Komplettsteuerung von Gebäudetechnik – bei Weishaupt finden Sie das gesamte Spektrum moderner MSR Technik. Zukunftsorientiert, wirtschaftlich und flexibel.	