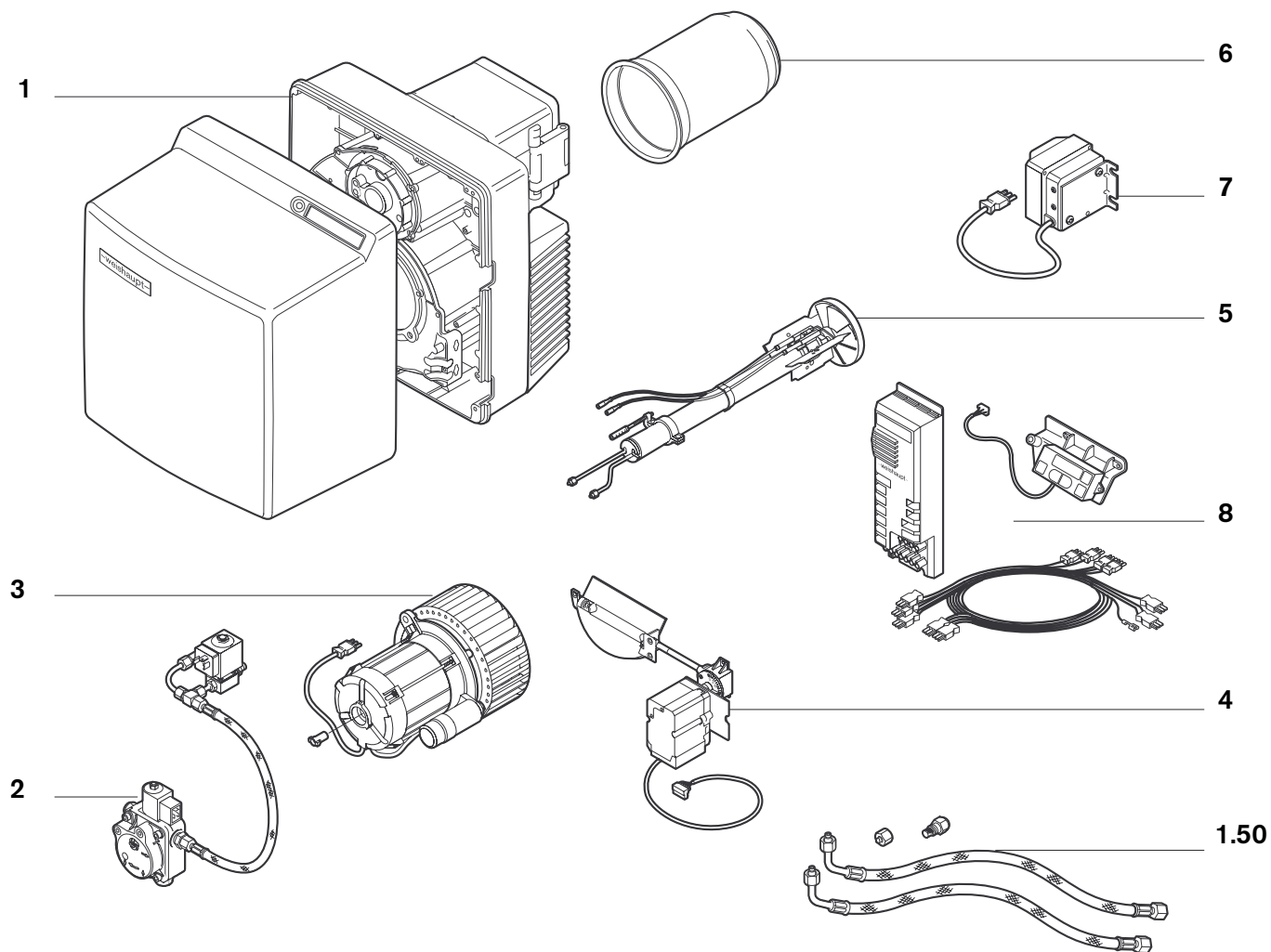


Ersatzteile für  
Brenner-Typen WL30-C

Spare parts for  
burner types WL30-C

Pièces de rechange  
pour brûleurs WL30-C

**-weishaupt-**



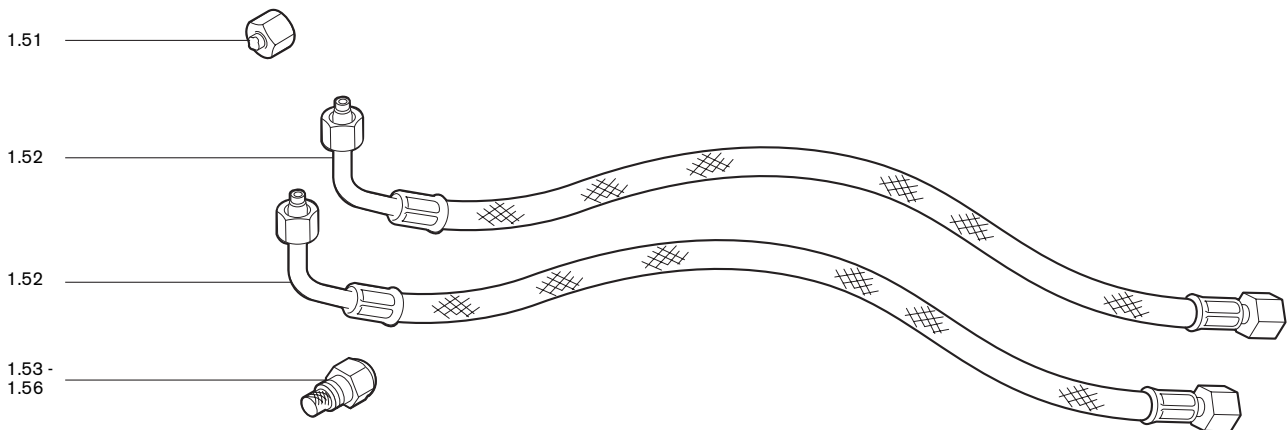
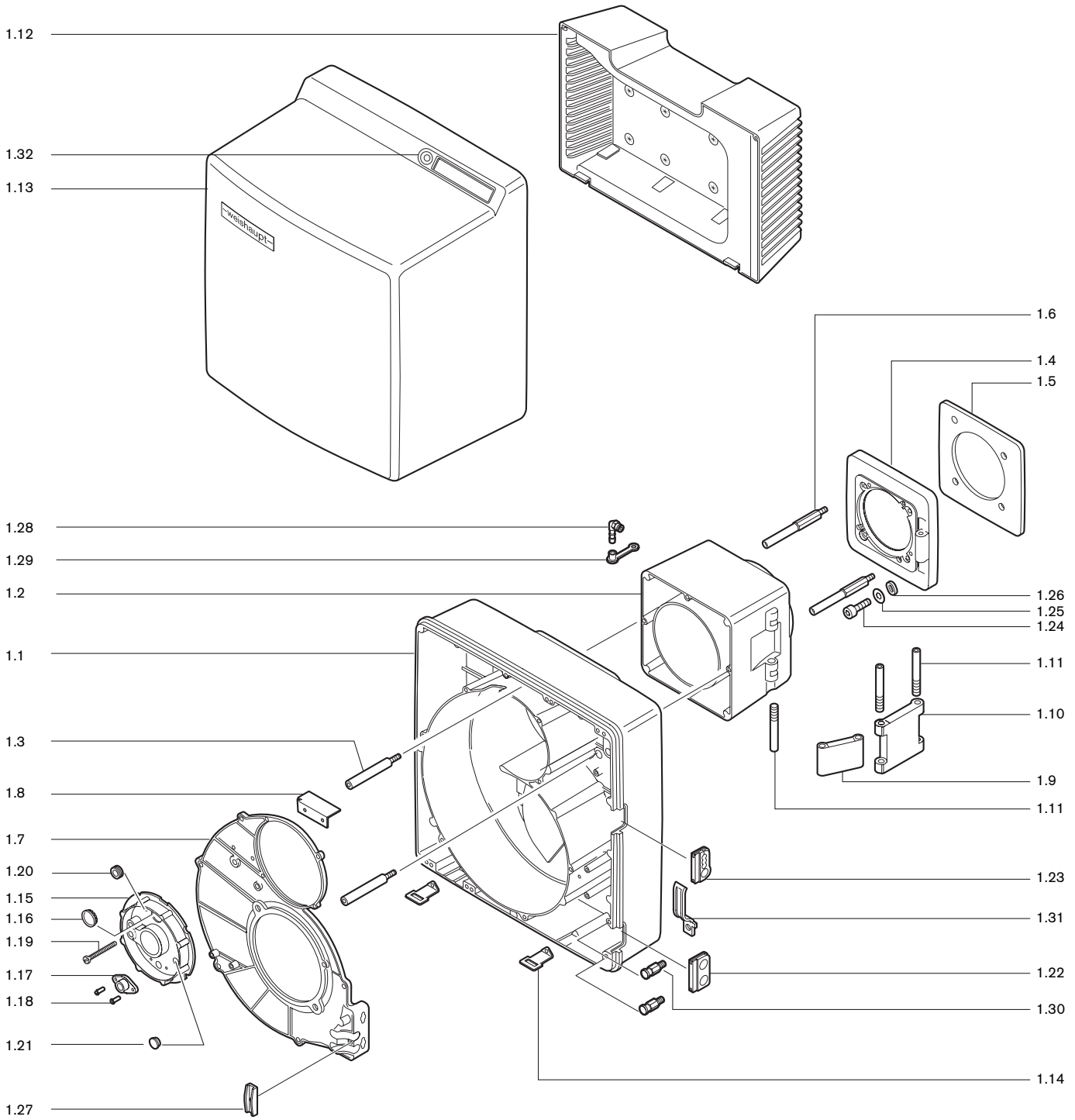


Bild Pict. Photo	Bezeichnung Brenner-Typenreihe Burner serie Type brûleur	Bestell-Nr. Order-No. No de commande	Preis EUR (o. MwSt.)	Designation	Désignation
<b>1.</b>	<b>Brennergehäuse</b>			<b>Burner housing</b>	<b>Carcasse brûleur</b>
1.1	Brennergehäuse	241 310 0101 7		Burner housing	Carcasse
1.2	Zwischenflansch	241 310 0104 7		Intermediate flange	Bride intermédiaire
1.3	Schraube M8 für Brennergehäuse	241 310 0125 7		Screw for burner housing	Vis pour carcasse
1.4	Brennerflansch	241 310 0105 7		Burner flange	Bride brûleur
1.5	Flanschdichtung 8 x 219 x 219	241 310 0114 7		Flange gasket	Joint de bride
1.6	Stehbolzen f. Brennerfl. M 10 x 120	241 310 0124 7		Stay bolt for burner flange	Tige de serrage
1.7	Gehäusedeckel	241 310 0103 7		Casing cover	Couvercle
1.8	Luftleitblech 4LN	232 400 0104 7		Air guide	Défecteur d'air
1.9	Gelenkstück 1	241 310 0106 7		Joint piece	Charnière
1.10	2	241 310 0107 7			
1.11	Bolzen M 12 x 118	241 310 0126 7		Bolt	Axe
1.12	Ansauggehäuse komplett	241 310 0108 2		Air intake housing complete	Caisson d'aspiration complet
1.13	Abdeckhaube	241 310 0111 2		Burner cover	Capot
1.14	Befestigungswinkel	241 400 0120 7		Fixing angle	Equerre de fixation pour capot
1.15	Deckel Düsenstock	241 310 0113 2		Cover nozzle assembly	Couvercle ligne de gicleur
1.16	Schauglas	241 400 0137 7		Sight glass	Verre de visée
1.17	Flansch für QRB1	241 050 0103 2		Flange for QRB1	Bride pour QRB1
1.18	Blindniet F 4 x 7,0	426 316		Concealed rivet	Rivet
1.19	Verstellerschraube M6 x 90	241 400 1009 7		Adjusting screw	Vis de réglage
1.20	Kabeltülle Perbunan 2,5 x 12 x 31	756 142		Cable bushing	Passe-câble
1.21	Verschlusßtülle	756 159		Closing plug	Bouchon
1.22	Tülle für Ölschlauchdurchführung	241 400 0117 7		Bushing for oil hoses	Passe-câble flexibles
1.23	für Anschlußkabel	241 200 0124 7		for connection cable	Passe-câble raccordement
1.24	Schraube M8 x 30 DIN 912	402 517		Screw	Vis
1.25	Scheibe A 8,4 DIN 125 A4	430 506		Washer	Rondelle
1.26	5,5 x 12 oval	241 400 1407 7			
1.27	Halter für Ölschlauch und Kabel	241 400 0136 7		Holder for oil hoses and cable	Fixation pour câble et flexible
1.28	Einschraubstutzen R1/8 WES6	453 010		Adapter	Prise de mesure
1.29	Schutzkappe DN 6 Self 50/2 CF	232 300 0104 7		Protective cap	Capuchon
1.30	Einhängebolzen	241 400 0132 7		Hanging bolt	Vis d'accrochage
1.31	Schelle	241 400 0135 7		Support	Collier
1.32	Schraube M8 x 16	404 412		Screw	Vis
<b>1.50</b>	<b>Lose mitzuliefernde Teile</b>			<b>Detached pieces</b>	<b>Pièces livrées démontées</b>
1.51	Verschlusßbutzen BUZ 08-LL	241 400 0002 2		Closing piece	Bouchon BUZ
1.52	Ölschlauch DN 8, 1200 lg	491 128		Oil hose	Flexible
1.53	Düsen Fabrikat Fluidics Größe in US Gph bei 8 bar Typ HF- 45° Hohlstrahl	3,00 602 687 3,50 602 688 4,00 602 689 4,50 602 690 5,00 602 692 5,50 602 691		Fluidics manufacture Size in US Gph at 8 bar Hollow spray	Fabrication Fluidics grandeur en US Gph à 8 bar, Cône creux
1.54	Typ HF- 60° Hohlstrahl	3,00 602 739 3,50 602 760 4,00 602 761 4,50 602 762 5,00 602 763 5,50 602 764		Hollow spray	Cône creux
1.55	Düsen Fabrikat Steinen Größe in US Gph bei 8 bar Typ S- 60° Vollstrahl	2,00 612 216 2,25 612 217 2,50 612 251 2,75 612 218 3,00 612 219 3,50 612 220 4,00 612 221		Steinen manufacture Size in US Gph at 8 bar Solid spray	Fabrication Steinen grandeur en US Gph Cône plein
1.56	Typ SS- 45° Halbvollstrahl	4,50 612 023 5,00 612 024 5,50 612 025 6,00 612 026		Semi-solid spray	Cône 1/2 plein

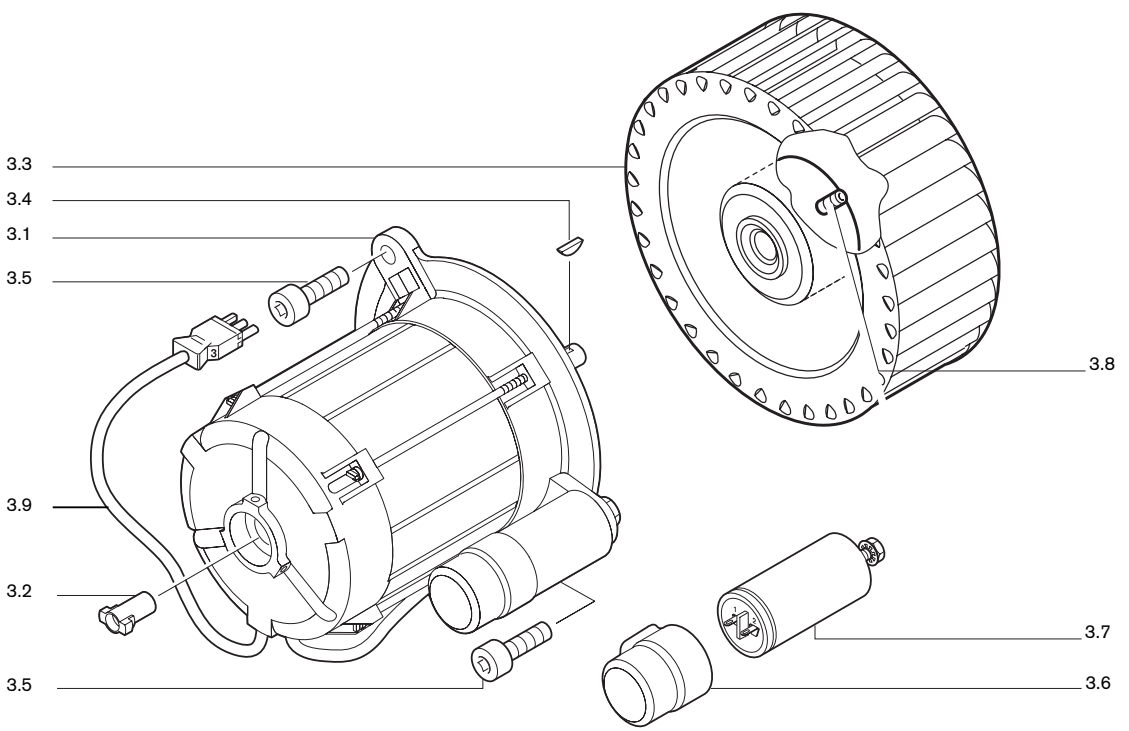
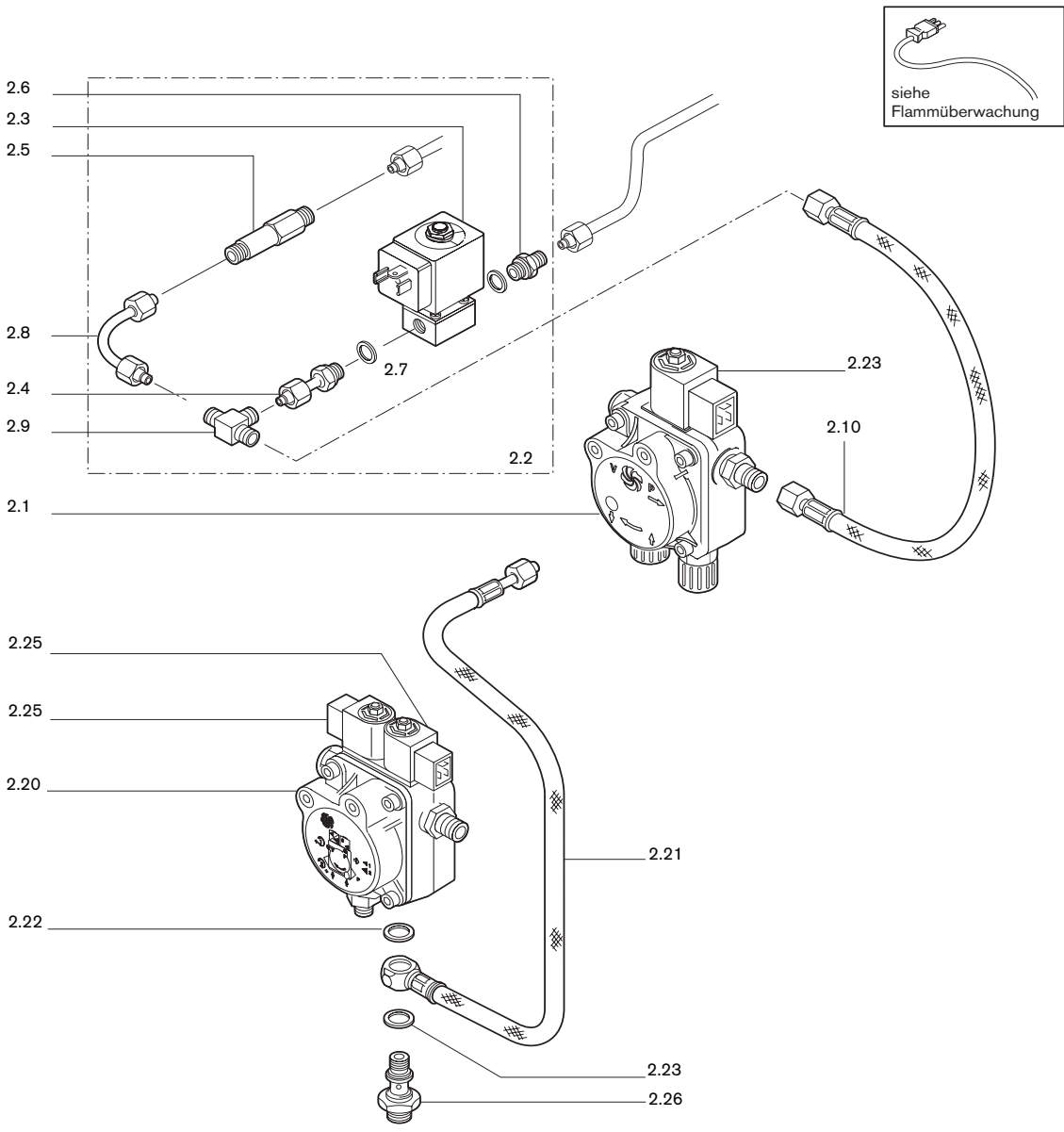


Bild Pict. Photo	Bezeichnung Brenner-Typenreihe Burner serie Type brûleur	Bestell-Nr. Order-No. No de commande	Preis EUR (o. MwSt.)	Designation	Désignation
<b>2.</b>	<b>Pumpe, Magnetventile, Ölleitung</b>			<b>Pump, solenoid valves, oil lines</b>	<b>Pompe, électrovanne conduite fioul</b>
2.1	<b>Pumpe AL65 C9525-2P0500R</b>	601 192		<b>Pump</b>	<b>Pompe AL65 C</b>
2.2	<b>Magnetventil WL30Z-C, kompl.</b>	241 313 1301 2		<b>Solenoid valve</b>	<b>Sous-ensemble électrovanne</b>
2.3	<b>Magnetventil 121Z2323</b> 220-230V, 50Hz, 240V, 60Hz, 9W	604 480		<b>Solenoid valve</b>	<b>Electrovanne 7121 ZBG1</b>
	<b>Magnetspule 483764</b> 220-230V, 50Hz, 240V, 60Hz, 9W	604 453			<b>Bobine 483764</b>
2.4	<b>Einschraubstutzen 6 x G1/8 x 3</b>	111 351 8502 2		<b>Adapter</b>	<b>Raccord double</b>
2.5	<b>Verschraubung M10 x 1 x 57</b>	241 310 1301 7		<b>Screwed bolt</b>	<b>Raccord</b>
2.6	<b>Verschraubung XGE 6LL mit Drosselbl. 0,9</b>	255 103 1307 7		<b>Screwed bolt</b>	<b>Raccord</b>
2.7	<b>Dichtring, CU A10 x 13,5 DIN 7603</b>	440 027		<b>Gasket</b>	<b>Joint cuivre</b>
2.8	<b>Ölleitung Pumpe-Magnetventil, 6 x 1,0</b>	241 403 0610 8		<b>Oil line pump-solenoid valve</b>	<b>Conduite pompe-électrovanne</b>
2.9	<b>Verschraubung XT 06-LL</b>	452 104		<b>Screwing</b>	<b>Raccord</b>
2.10	<b>Druckschlauch DN 4, 380 lg</b>	491 130		<b>Pressure hose</b>	<b>Flexible HP</b>
2.20	<b>Pumpe AT2 45C9571-2P0500 Ausf. LN</b>	601 196		<b>Pump vers. LN</b>	<b>Pompe AT2 45C (LN)</b>
2.21	<b>Druckschlauch DN 4, 410 lg</b> Rücklauf (Ausf. 4LN)	491 248		<b>Pressure hose return</b>	<b>Flexible HP</b>
2.22	<b>Dichtring A10 x 17 x 1,5</b>	440 018		<b>Sealing ring</b>	<b>Joint</b>
2.23	<b>Dichtring A14 x 20 x 1,5</b>	440 041		<b>Sealing ring</b>	<b>Joint</b>
2.24	<b>Filtersatz für Suntec-Pumpe</b>	601 107		<b>Filter set</b>	<b>Filtre pour pompe Suntec</b>
2.25	<b>Magnetspule Suntec 185-254V, 50-60Hz</b> 100-127V	604 429 604 428		<b>Solenoid coil</b>	<b>Bobine de vanne Suntec</b>
2.26	<b>Schwenkschraube G1/8 x M12 x 1</b>	241 310 0601 7		<b>Swivel screw</b>	<b>Raccord coudé</b>
<b>3.</b>	<b>Motor mit Kondensator/ Kupplung, Gebläse</b>			<b>Motor with condenser, coupling, fan</b>	<b>Moteur avec con- densateur, accouplement, turbine</b>
3.1	<b>Motor ECK 05/A-2</b> 230V, 50Hz, 420 W, mit Kondensator 110V, 60 Hz, 480 W, mit Kondensator 220V, 60 Hz, 460 W, mit Kondensator	652 120 652 123 652 121		<b>Motor</b>	<b>Moteur</b>
3.2	<b>Steckkupplung</b>	652 049		<b>Plug coupling</b>	<b>Accouplement</b>
3.3	<b>Gebläserad, 50-60Hz 180 x 70 S1</b>	241 310 0802 2		<b>Fan wheel</b>	<b>Turbine</b>
3.4	<b>Scheibefeder 4 x 5 DIN 6888</b>	490 154		<b>Key</b>	<b>Clavette</b>
3.5	<b>Schraube M8 x 20 DIN 912</b>	402 511		<b>Screw</b>	<b>Vis</b>
3.6	<b>Schutzkappe DN 40 x 40</b>	241 300 0708 7		<b>Protective cap</b>	<b>Protection</b>
3.7	<b>Kondensator MKP 12 µF</b>	713 464		<b>Capacitor</b>	<b>Condensateur</b>
3.8	<b>Gewindestift M8 x 8 für Gebläserad</b>	420 550		<b>Crub screw</b>	<b>tige filetée</b>
3.9	<b>Steckerkabel</b>	241 050 1206 2		<b>Plug cable</b>	<b>Cable avec fiche</b>

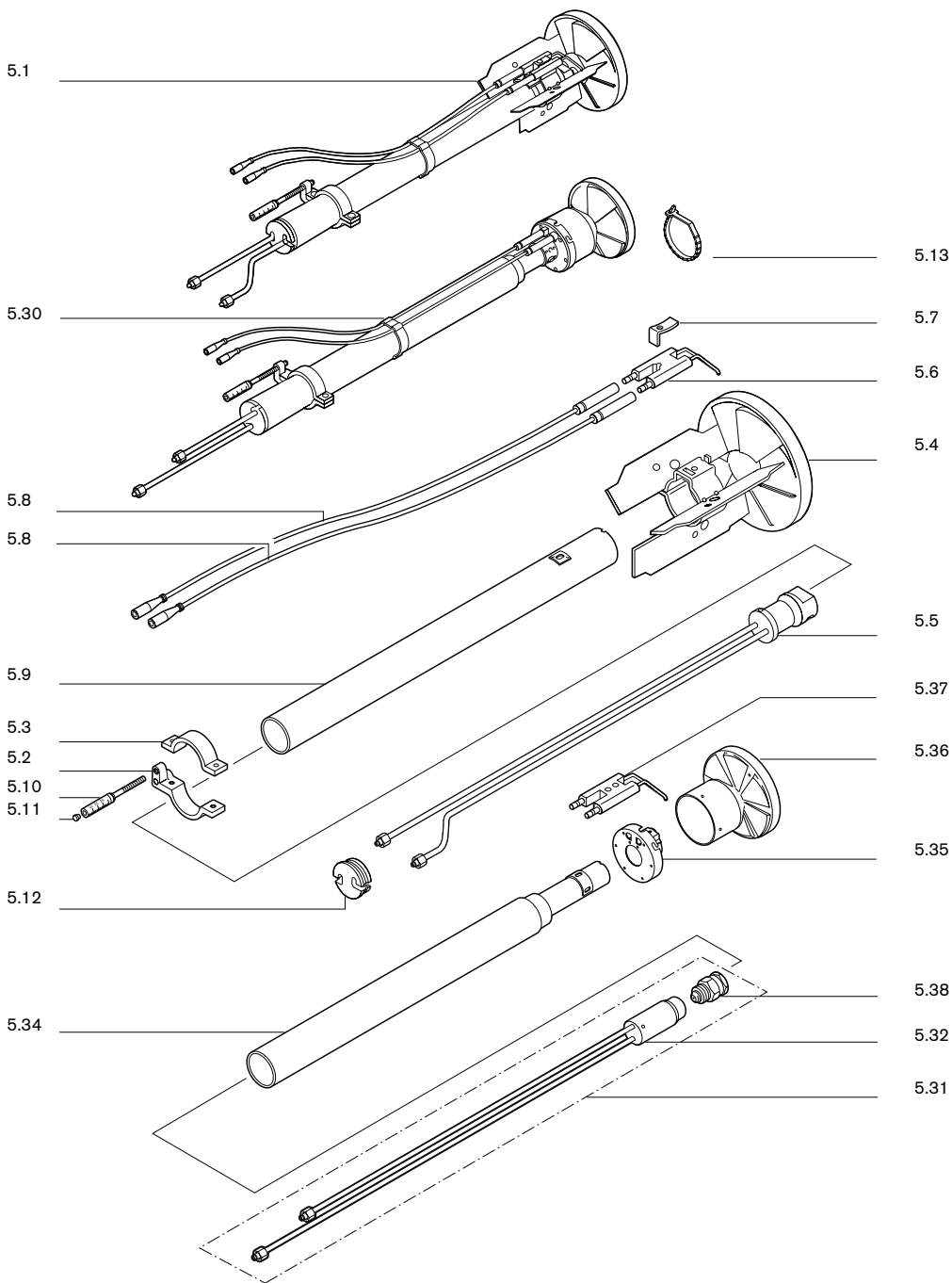
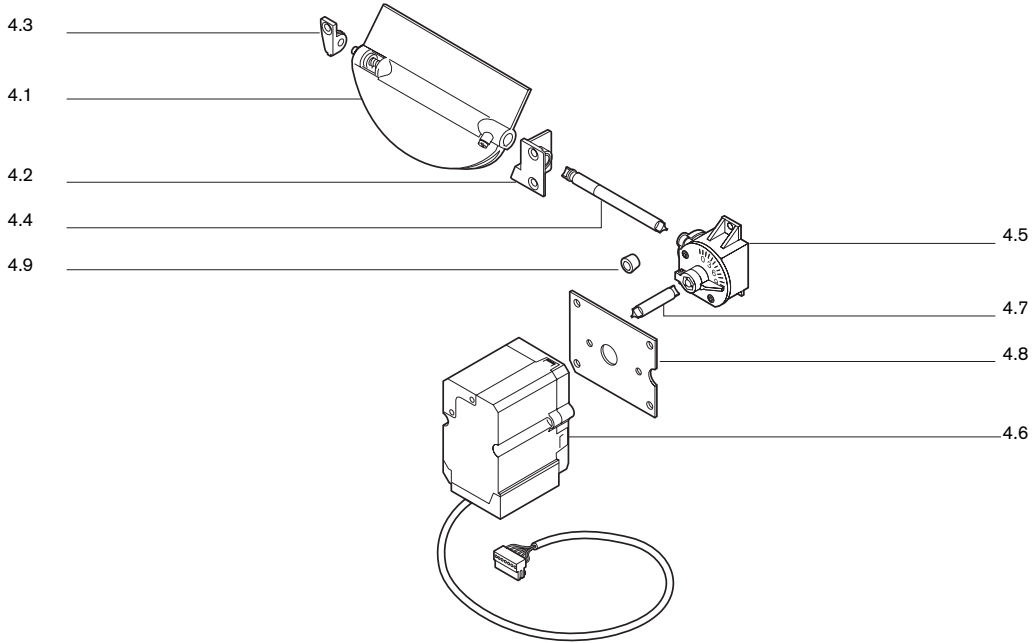


Bild Pict. Photo	Bezeichnung Brenner-Typenreihe Burner serie Type brûleur	Bestell-Nr. Order-No. No de commande	Preis EUR (o. MwSt.)	Designation	Désignation
<b>4.</b>	<b>Luftregler mit Schrittmotor</b>			<b>Air damper with stepping motor</b>	<b>Volet d'air avec servo-moteur</b>
4.1	<b>Luftklappe</b>	241 310 0202 2		<b>Air damper</b>	<b>Volet d'air</b>
4.2	<b>Lager rechts, mit Lagerbuchse</b>	241 210 0203 2		<b>Bearing right, with bearing bush</b>	<b>Pallier droit avec support</b>
4.3	<b>Lager links</b>	241 400 0203 7		<b>Bearing left</b>	<b>Pallier gauche</b>
4.4	<b>Welle Luftklappe - Winkelgetriebe</b>	241 310 0214 7		<b>Shaft air damper - angle motor</b>	<b>Axe volet - renvoi d'angle</b>
4.5	<b>Winkelgetriebe Feder 2</b>	241 110 0206 2		<b>Angle motor</b>	<b>Renvoi d'angle</b>
4.6	<b>Schrittmotor STE 4,5 24V B036/6-01LA</b>	651 103		<b>Stepping motor</b>	<b>Servomoteur STE 4,5</b>
4.7	<b>Welle Winkelgetriebe-Stellantrieb</b>	241 310 0215 7		<b>Shaft angle motor-servo motor</b>	<b>Axe renvoi d'angle - servo moteur</b>
4.8	<b>Befestigungsblech für Stellantrieb</b>	241 400 0222 2		<b>Fixing plate for servo motor</b>	<b>Plaque de fixation pour servo-moteur</b>
4.9	<b>Führungshülse</b>	241 400 0220 7		<b>Guiding sleeve</b>	<b>Douille de guidage</b>
<b>5.</b>	<b>Düsenstock</b>			<b>Nozzle assembly</b>	<b>Ligne de gicleur</b>
5.1	<b>Düsenstock WL30-C</b>	241 313 1001 0		<b>Nozzle assembly</b>	<b>Ligne de gicleur complète</b>
5.2	<b>Stellhebel</b>			<b>Adjusting lever</b>	<b>Bride de réglage</b>
5.3	Unterteil	241 400 1006 7		under part	Inférieure
	Oberteil	241 400 1007 7		upper part	Supérieure
5.4	<b>Stauscheibe komplett</b>	241 300 1405 2		<b>Diffuser complete</b>	<b>Défecteur complet</b>
5.5	<b>Düsenkopf</b>	241 310 1010 2		<b>Nozzle head</b>	<b>Ligne de gicleur nue</b>
5.6	<b>Zünderlektrode</b>	241 300 1025 7		<b>Ignition electrode</b>	<b>Electrodes d'allumage</b>
5.7	<b>Spannfeder</b>	142 013 1024 7		<b>Spring</b>	<b>Fixation électrodes</b>
5.8	<b>Zündleitung</b> 600 mm	241 310 1103 2		<b>Ignition cable</b>	<b>Câble d'allumage</b>
	für Verl. 100 mm	240 310 1106 2			
	für Verl. 200 mm	240 310 1107 2			
	für Verl. 300 mm	240 310 1108 2			
5.9	<b>Führungsrohr</b>	241 310 1001 2		<b>Nozzle sleeve</b>	<b>Tube de guidage</b>
5.10	<b>Anzeigebolzen M6 x 90 mit Skala</b>	241 110 1009 7		<b>Indicating bolt with scale</b>	<b>Boulon avec échelle de positionnement</b>
5.11	<b>Stopfen 5,25 natur</b>	241 110 1008 7		<b>Plug polyethylene</b>	<b>Bouchon polyéthylène</b>
5.12	<b>Halter für Ölleitung</b>	241 210 1005 7		<b>Holder Lupolen, black</b>	<b>Bouchon de maintien</b>
5.13	<b>Wiederöffnungsband</b>	794 089		<b>Release cable</b>	<b>Bande de serrage</b>
5.30	<b>Düsenstock WL30-C 4LN</b>	241 313 1003 0		<b>Nozzle assembly</b>	<b>Ligne de gicleur complète</b>
5.31	<b>Düsenkopf komplett 3LN + 4LN</b>	241 310 1021 2		<b>Nozzle head complete</b>	<b>Ligne de gicleur avec clapet</b>
5.32	<b>Düsenkopf 3LN + 4LN</b>	241 310 1020 2		<b>Nozzle head</b>	<b>Ligne de gicleur nue</b>
5.34	<b>Führungsrohr 3LN + 4LN</b>	241 310 1004 2		<b>Nozzle sleeve</b>	<b>Tube de guidage</b>
5.35	<b>Zünderlektrodenhalter WL30-C 4LN komplett</b>	241 300 1409 2		<b>Ignition electrode holder cpl.</b>	<b>Support électrode complet</b>
5.36	<b>Stauscheibe WL30-C 4LN komplett</b>	241 300 1407 2		<b>Diffuser complete</b>	<b>Défecteur complet</b>
5.37	<b>Zünderlektrode Ausf. LN</b>	241 300 1018 7		<b>Ignition electrode</b>	<b>Electrodes d'allumage</b>
5.38	<b>Düsenabschluss-Set LN</b>	240 100 1004 2		<b>Nozzle shut off set</b>	<b>Ensemble clapet obturateur gicleur LN</b>

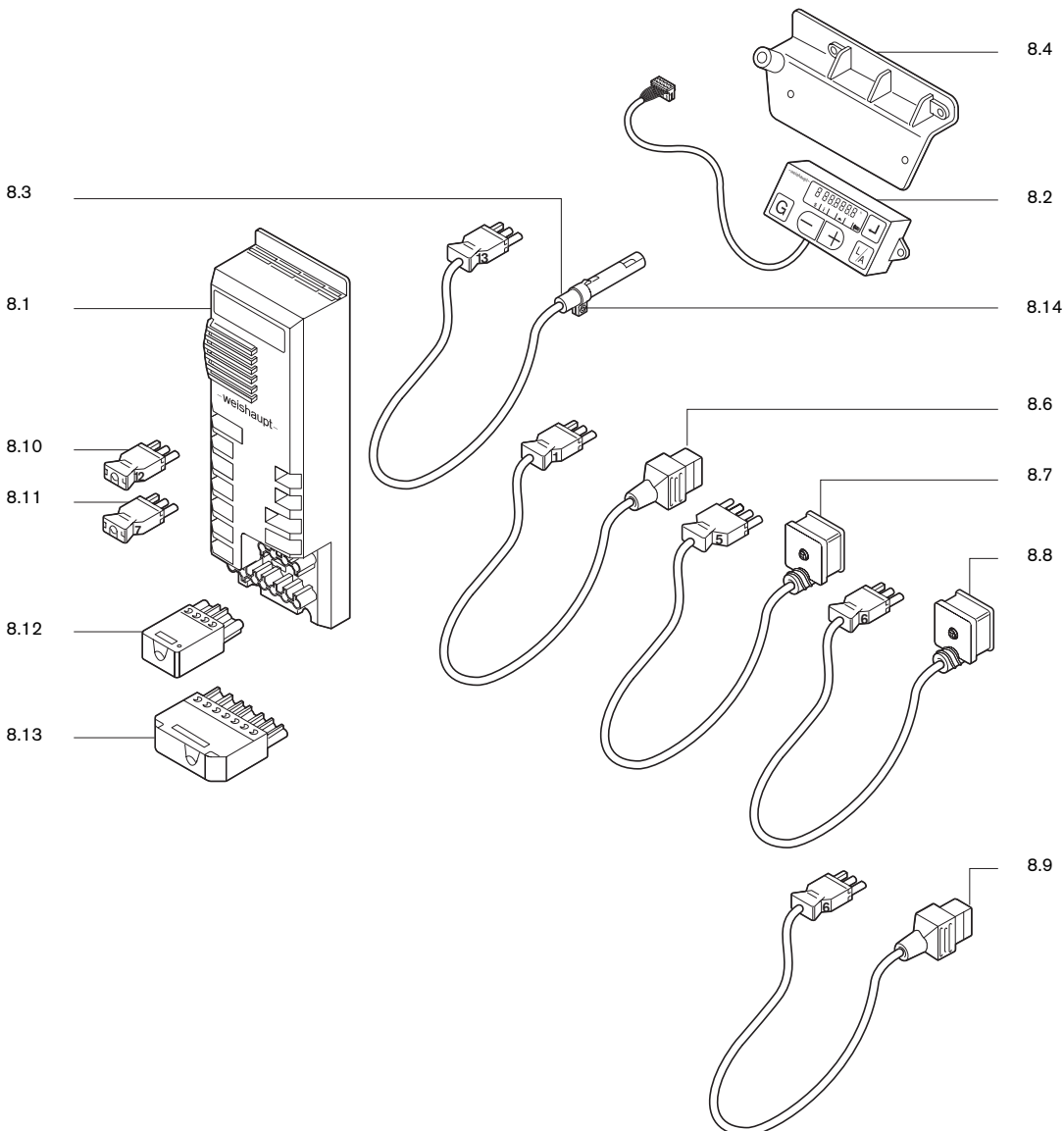
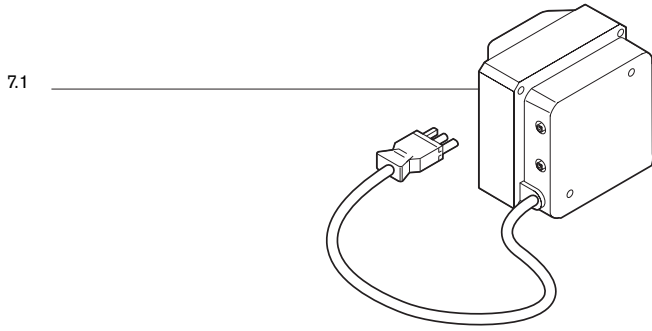
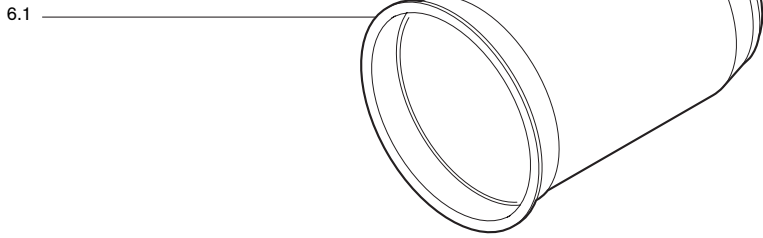




Bild Pict. Photo	Bezeichnung Brenner-Typenreihe Burner serie Type brûleur	Bestell-Nr. Order-No. No de commande	Preis EUR (o. MwSt.)	Designation	Désignation
<b>6.</b>	<b>Flammkopf</b>			<b>Combustion head</b>	<b>Tête de combustion</b>
6.1	<b>Flammrohr</b> W30/2 W30/2 um 100 mm verlängert W30/2 um 200 mm verlängert W30/2 um 300 mm verlängert	241 310 1401 2 240 310 1401 2 240 310 1406 2 240 310 1407 2		<b>Flame tube</b>	<b>Tube de combustion</b> W30/2 W30/2 rallongé 100 mm W30/2 rallongé 200 mm W30/2 rallongé 300 mm
	WL30/4LN WL30/4LN um 100 mm verlängert	241 310 1412 2 240 310 1403 2		extended by 100 mm	WL30/4LN WL30/4LN rallongé de 100 mm
<b>7.</b>	<b>Zündtrafo</b>			<b>Ignition transformer</b>	<b>Transfo d'allumage</b>
7.1	<b>Zündgerät W-ZG 01/V, 230V, 50-60Hz</b> <b>Zündgerät W-ZG 01/V, 110V, 50-60Hz</b>	603 194 603 195		<b>Ignition transformer</b>	<b>Transfo d'allumage</b>
<b>8.</b>	<b>Flammenüberwachung</b>			<b>Flame monitoring</b>	<b>Contrôle de flamme</b>
8.1	<b>Feuerungsmanager W-FM20</b> Vers. 3.11, 230V , 110V	600 384 600 385		<b>Burner control</b>	<b>Coffret de sécurité</b>
8.2	<b>Display AM 20.02</b> mit Folientastatur	660 300		<b>Display</b>	<b>Afficheur + clavier</b>
8.3	<b>Flammenfühler QRB1A</b> <b>QRB1B</b> Ausf. LN	241 310 1201 2 241 310 1202 2		<b>Flame sensor</b>	<b>Détecteur de flamme</b>
8.4	<b>Befestigungsbügel</b>	241 400 1201 7		<b>Fixing bracket</b>	<b>Equerre de fixation</b>
8.6	<b>Steckerkabel</b> mit Stecker Nr. 1 Magnetventil Pumpe AL 65	241 400 1205 2		<b>Plug cables</b> with plug No. 1 solenoid valve	<b>Câble à prise</b> Prise n° 1, électrovanne
8.7	mit Stecker Nr. 5 Magnetventil Stufe 1	241 400 1206 2		with plug No. 5 sol. valve st. 1	Prise n° 5, électrovanne allure 1
8.8	mit Stecker Nr. 6 Magnetventil Stufe 2	241 400 1207 2		with plug No. 6 sol. valve st. 2	Prise n° 6, électrovanne allure 2
8.9	mit Stecker Nr. 6 Magnetventil Stufe 2 Ausf. LN	241 400 1214 2		with plug No. 6 version LN	Prise n° 6, électrovanne 2 ex. LN
8.10	<b>Zwischenstecker</b> Nr. 12 3-polig	241 400 1208 2		<b>Adapter plug</b> No. 12, 3pole	<b>Prise intermédiaire</b> n° 12 3 pôles
8.11	Nr. 7 3-polig	241 400 1204 2		No. 7, 3pole	n° 7 3 pôles
8.12	<b>Steckerteil</b> ST18/4	716 087		<b>Plug</b>	<b>Connecteur</b>
8.13	ST18/7	716 089			
8.14	<b>Bride 1096</b> für QRB1	600 566		<b>Support 1096</b> for QRB1	<b>Bride</b> pour QRB1
8.15	<b>Brückungsstecker</b> für Ölbetrieb	716 190		<b>Bridging plug</b>	<b>Prise de codage</b> fioul















## Weishaupt in Ihrer Nähe?

Adressen, Telefonnummern usw.  
finden sie unter [www.weishaupt.de](http://www.weishaupt.de)

Druck-Nr. 83029801, April 2009  
Änderungen aller Art vorbehalten.  
Nachdruck verboten.

Produkt		Beschreibung	Leistung
	<b>W-Brenner</b>	Die millionenfach bewährte Kompakt-Baureihe: Sparsam, zuverlässig, vollautomatisch. Öl-, Gas- und Zweistoffbrenner für Ein- und Mehrfamilienhäuser sowie Gewerbebetriebe. Als purflam Brenner wird Öl nahezu rußfrei verbrannt und NO <sub>x</sub> -Emissionen nachhaltig reduziert.	bis 570 kW
	<b>monarch® und Industriebrenner</b>	Der legendäre Industriebrenner: Bewährt, langlebig, übersichtlich. Öl-, Gas- und Zweistoffbrenner für zentrale Wärmeversorgungsanlagen.	bis 10.900 kW
	<b>multiflam® Brenner</b>	Innovative Weishaupt-Technologie für Großbrenner: Minimale Emissionswerte besonders bei Leistungen über ein Megawatt. Öl-, Gas- und Zweistoffbrenner mit patentierter Brennstoffaufteilung.	bis 12.000 kW
	<b>WK-Industriebrenner</b>	Kraftpakete im Baukastensystem: Anpassungsfähig, robust, leistungsstark. Öl-, Gas- und Zweistoffbrenner für Industrieanlagen.	bis 18.000 kW
	<b>Thermo Unit</b>	Die Heizsysteme Thermo Unit aus Guss oder Stahl: Modern, wirtschaftlich, zuverlässig. Für die umweltschonende Beheizung von Ein- und Mehrfamilienhäusern. Brennstoff: Wahlweise Gas oder Öl.	bis 55 kW
	<b>Thermo Condens</b>	Die innovativen Gas-Brennwertgeräte mit SCOT-System: Effizient, schadstoffarm, vielseitig. Ideal für Wohnungen, Ein- und Mehrfamilienhäuser. Und für den großen Wärmebedarf als bodenstehende Gas-Brennwertkessel mit bis zu 1200 kW Leistung (Kaskade).	bis 1.200 kW
	<b>Wärmepumpen</b>	Das Wärmepumpenprogramm bietet Lösungen für die Nutzung von Wärme aus der Luft, der Erde oder dem Grundwasser. Die Systeme sind geeignet für Sanierung oder Neubau.	bis 130 kW
	<b>Solar-Systeme</b>	Gratisenergie von der Sonne: Perfekt abgestimmte Komponenten, innovativ, bewährt. Formschöne Flachdachkollektoren zur Heizungsunterstützung und Trinkwassererwärmung.	
	<b>Wassererwärmer / Energiespeicher</b>	Das attraktive Programm zur Trinkwassererwärmung umfasst klassische Wassererwärmer, die über ein Heizsystem versorgt werden und Energiespeicher, die über Solarsysteme gespeist werden können.	
	<b>MSR-Technik / Gebäudeautomation</b>	Vom Schaltschrank bis zur Komplettsteuerung von Gebäudetechnik – bei Weishaupt finden Sie das gesamte Spektrum moderner MSR Technik. Zukunftsorientiert, wirtschaftlich und flexibel.	