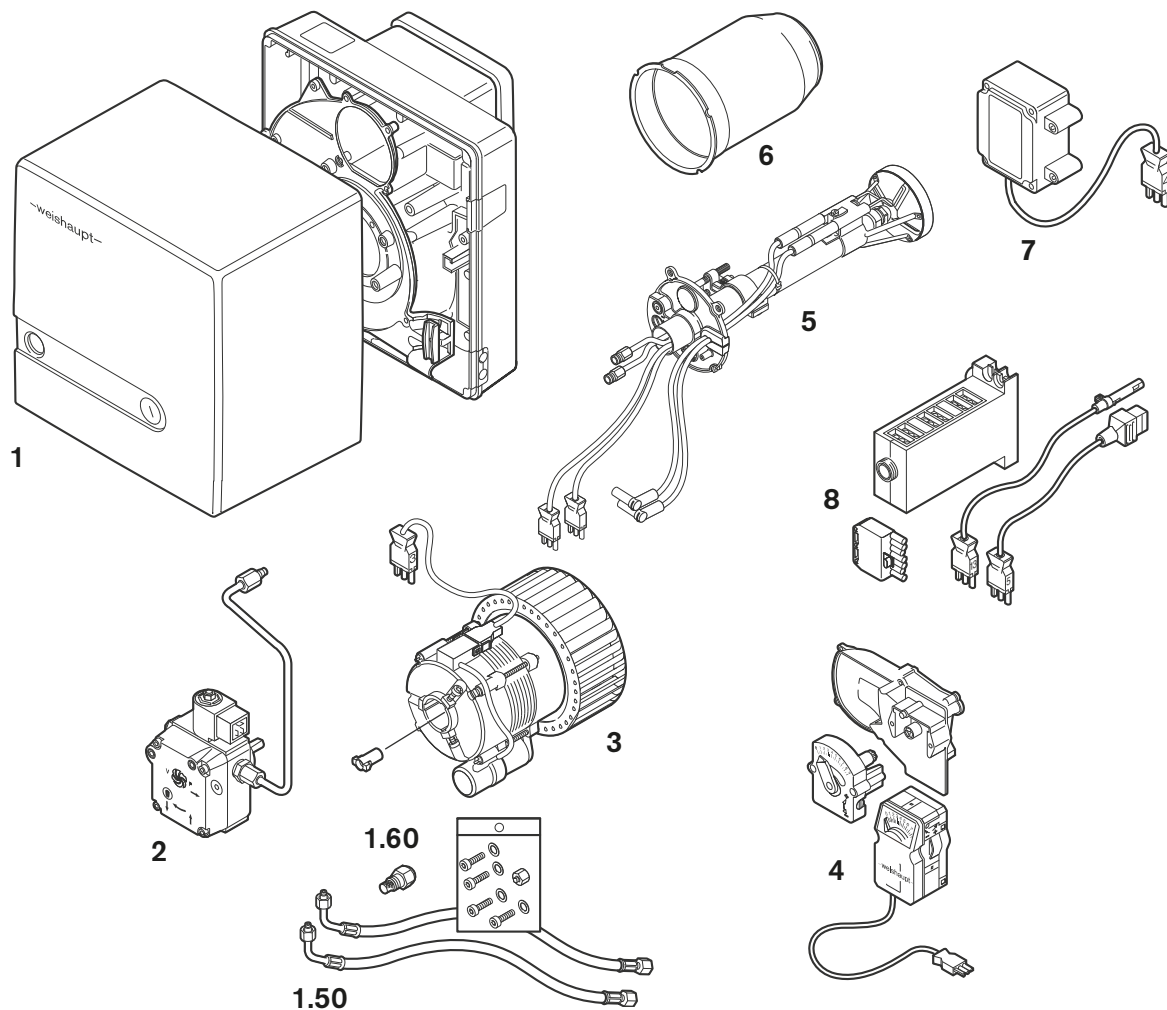


Ersatzteile für
Brenner-Typen WL5-B

Spare parts for
burner types WL5-B

Pièces de rechange
pour brûleurs WL5-B

-weishaupt-



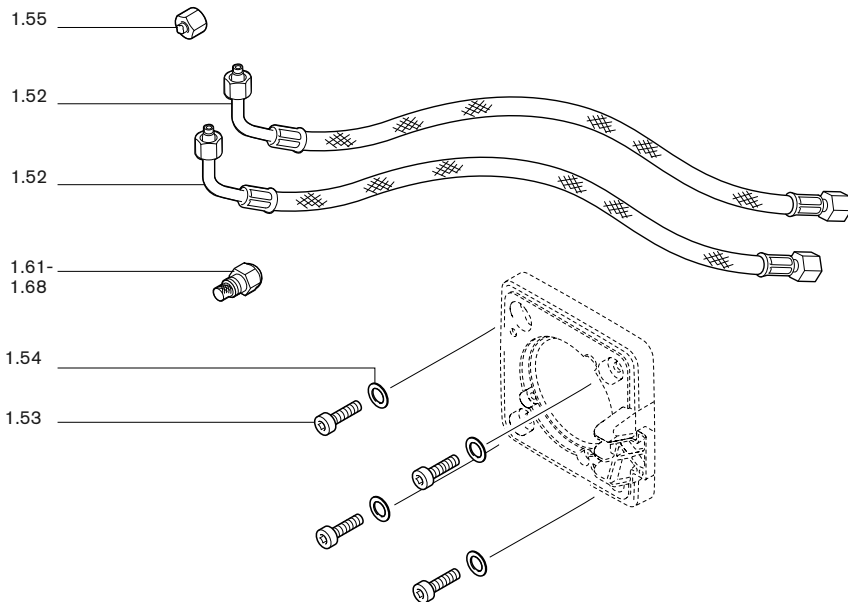
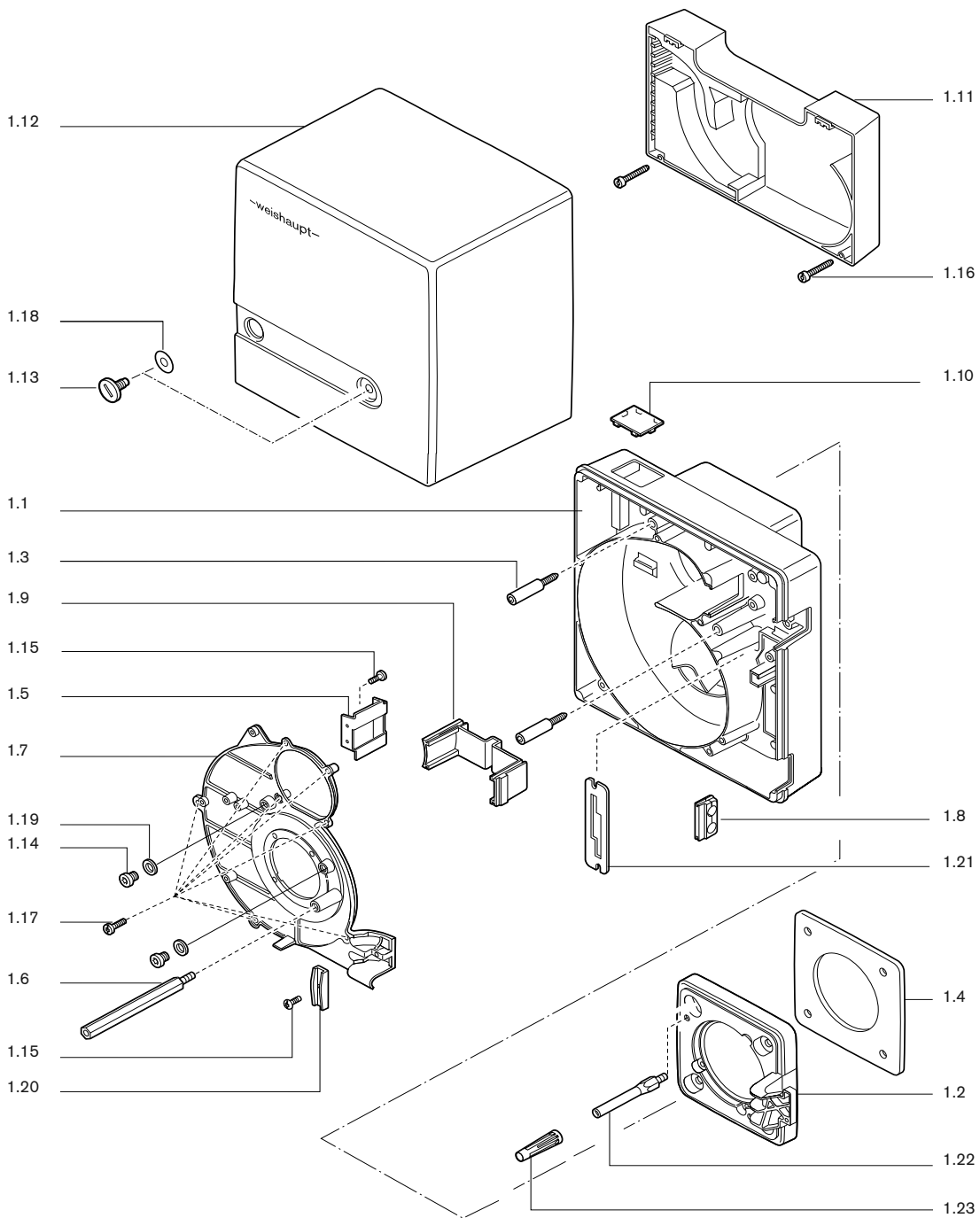


Bild Pict. Photo	Bezeichnung Brenner-Typenreihe Burner serie Type brûleur	Bestell-Nr. Order-No. No de commande	Preis EUR (o. MWSt.)	Designation	Désignation
1.	Brennergehäuse			Burner housing	Carcasse brûleur
1.1	Brennergehäuse	241 050 0101 7		Burner housing	Carcasse
1.2	Brennerflansch Ausf. H-LN WTU-S WTU-S, Ausf. LN	241 050 0105 7 241 050 0123 7 241 050 0128 7 241 050 0127 7		Burner flange	Bride brûleur exéc. H-LN WTU-S WTU-S, exéc. LN
1.3	Schraube M6 für Brennergehäuse	241 110 0129 7		Screw for burner housing	Vis pour carcasse
1.4	Flanschdichtung Ausf. LN	241 050 0114 7 241 050 0121 7		Flange gasket	Joint de bride exéc. LN
1.5	Luftleitblech	241 050 0120 7		Air guide	Défecteur d'air
1.6	Stehbolzen Abdeckhaube WTU-S mit WL5 Serviceposition	241 050 0110 7 241 050 0129 7		Stay bolt for burner flange	Tige de serrage WTU-S avec position service
1.7	Gehäusedeckel	241 050 0103 7		Casing cover	Couvercle
1.8	Tülle für Ölschlauchdurchführung	241 050 0117 7		Bushing for oil hoses	Passe-câble pour flexibles
1.9	Abdeckung Gehäuse	241 050 0107 7		Cover	Cache pour carcasse
1.10	Schauglas für Zeitähler	241 210 0119 7		Sight glass	Visière pour compteur horaire
1.11	Ansauggehäuse komplett	241 050 0101 2		Air intake housing complete	Caisson d'aspiration complet
1.12	Abdeckhaube kpl. mit Schraube	241 050 0102 2		Burner cover	Capot
1.13	Schraube M8 x 15	142 013 0115 7		Screw	Vis
1.14	G1/8A DIN 908	409 004			
1.15	M4 x 10 Kombi-Torx	409 236			
1.16	M4 x 30 Reform	409 309			
1.17	M5 x 15 Kombi-Torx	409 310			
1.18	Scheibe 7+0,2 x 18 x 0,6	430 016		Washer	Rondelle
1.19	Dichtring 10 x 13,5 x 1,5	441 033		Gasket	Joint plat
1.20	Halter für Ölschlauch und Kabel WL5 an WTU-S	241 400 0136 7 241 050 0132 7		Holder for oil hose and cable	Fixation pour câble et flexible
1.21	Halteblech für Serviceposition WL5 an WTU-S	241 050 0124 7 241 050 0126 7		Bracket	Fixation pour position service
1.22	Stehbolzen für Brennerflansch	241 050 0118 7		Stay bolt for burner flange	Entretoise pour bride brûleur
1.23	Hülse für Brennergehäuse	241 050 0131 7		Entretoise	Douille pour carcasse brûleur
1.50	Lose mitzuliefernde Teile			Detached pieces	Pièces livrées démontées
1.51	Zubehör-Garnitur , schwarz	241 200 0001 2		Accessory set	Ensemble visserie
1.52	Ölschlauch DN 4, 1200 lg Ölschlauch DN 4, 1200 lg, diffusionsdicht	491 126 491 131		Oil hose Oil hose diffusion proof	Flexible fioul Flexible fioul renforcé
1.53	Schraube M8 x 25	402 500		Screw	Vis
1.54	Scheibe 8,4	430 504		Washer	Rondelle
1.55	Verschlussbutzen BUZ 06-LL	241 100 0601 2		Closing piece	Bouchon BUZ

1.61-
1.68



Bild Pict. Photo	Bezeichnung Brenner-Typenreihe Burner serie Type brûleur	Bestell-Nr. Order-No. No de commande	Preis EUR (o. MwSt.)	Designation	Désignation
1.60	Düsen			Nozzles	Gicleurs
1.61	Düsen Fabrikat Fluidics Größe in US Gph bei 8 bar Typ SF - 45° Vollstrahl 0,40 0,45 0,50 0,55 0,60 0,65 0,75 0,85 1,00 1,10	602 701 602 702 602 703 602 704 602 705 602 706 602 060 602 061 602 062 602 063		Fluidics manufacture Size in US Gph at 8 bar Solid spray	Fabrication Fluidics grandeur en US Gph à 8 bar Cône plein
1.62	Düsen Fabrikat Fluidics Größe in US Gph bei 8 bar Typ SF - 60° Vollstrahl 0,40 0,45 0,50 0,55 0,60 0,65 0,75 0,85 1,00 1,25	602 741 602 742 602 743 602 744 602 745 602 746 602 070 602 071 602 072 602 074		Fluidics manufacture Size in US Gph at 8 bar Solid spray	Fabrication Fluidics grandeur en US Gph à 8 bar Cône plein
1.63	Düsen Fabrikat Fluidics Größe in US Gph bei 8 bar Typ HF - 45° Hohlstrahl 0,40 0,45 0,60 0,50 0,55 0,65 0,75 0,85	602 677 602 678 602 681 602 679 602 680 602 682 602 683 602 684		Fluidics manufacture Size in US Gph at 8 bar Hollow spray	Fabrication Fluidics grandeur en US Gph à 8 bar Cône creux
1.64	Düsen Fabrikat Fluidics Größe in US Gph bei 8 bar Typ HF - 60° Hohlstrahl 0,40 0,45 0,50 0,55 0,60 0,65 0,75 0,85 1,00 1,10 1,25	602 725 602 720 602 726 602 721 602 727 602 722 602 723 602 724 602 728 602 729 602 730		Fluidics manufacture Size in US Gph at 8 bar Hollow spray	Fabrication Fluidics grandeur en US Gph à 8 bar Cône creux
1.65	Düsen Fabrikat Steinen Größe in US Gph bei 8 bar Typ ST - 60° Vollstrahl 0,40 0,45 0,50 0,55 Typ S - 60° Vollstrahl 0,60 0,65 0,75 0,85 1,00 1,10 1,25	612 198 612 199 612 200 612 202 612 201 612 250 612 203 612 206 612 207 612 208 612 210		Steinen manufacture Size in US Gph at 8 bar Solid spray	Fabrication Steinen grandeur en US Gph à 8 bar Cône plein Cône plein
1.66	Düsen Fabrikat Steinen Größe in US Gph bei 8 bar Typ H - 60° Hohlstrahl 0,65 0,75 0,85 1,00 1,10 1,25	612 512 612 513 612 514 612 517 612 518 612 519		Fluidics manufacture Size in US Gph at 8 bar Hollow spray	Fabrication Fluidics grandeur en US Gph à 8 bar Cône creux
1.67	Düsen Fabrikat Steinen Größe in US Gph bei 8 bar Typ HT - 60° Hohlstrahl 0,40 0,45 0,50 0,55	612 350 612 351 612 352 612 353		Fluidics manufacture Size in US Gph at 8 bar Hollow spray	Fabrication Fluidics grandeur en US Gph à 8 bar Cône creux
1.68	Düsen Fabrikat Danfoss Größe in US Gph bei 8 bar Typ LH - 60° Vollstrahl 0,45 0,50 0,55 0,60 0,65 0,75 0,85	602 766 602 767 602 768 602 769 602 770 602 771 602 772		Danfoss manufacture Size in US Gph at 8 bar Solid spray	Fabrication Danfoss grandeur en US Gph à 8 bar, Cône plein
1.69	Einstell-Lehre	241 050 0002 7			Gabarit de réglage

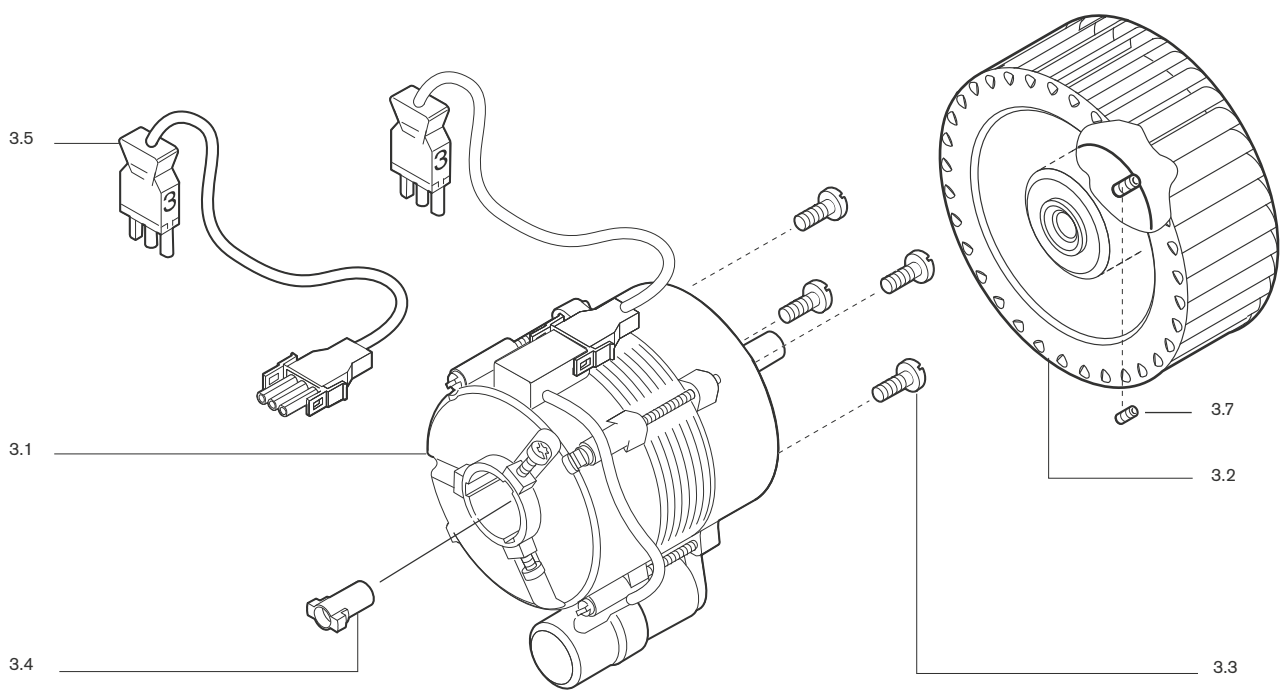
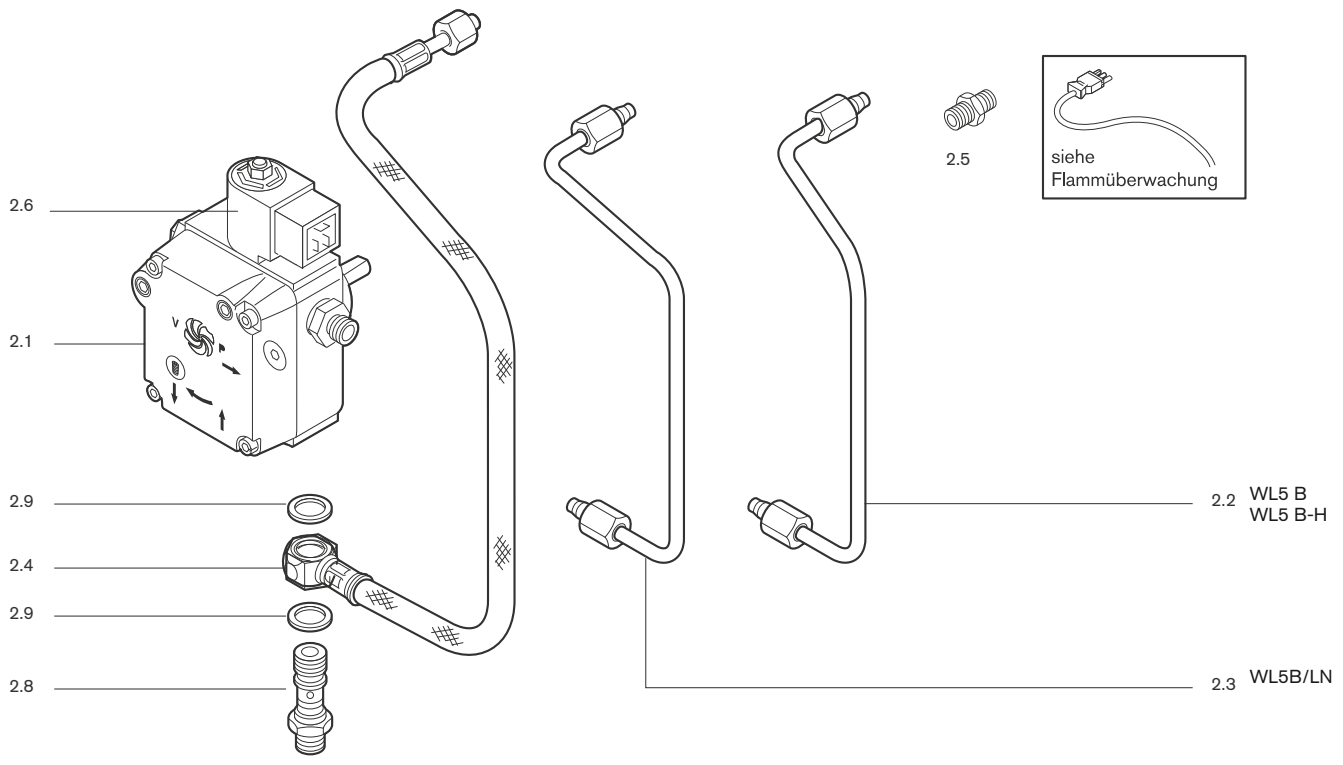


Bild Pict. Photo	Bezeichnung Brenner-Typenreihe Burner serie Type brûleur	Bestell-Nr. Order-No. No de commande	Preis EUR (o. MwSt.)	Designation	Désignation
2.	Pumpe, Ölleitung			Pump, oil lines	Pompe, conduite fioul
2.1	Pumpe ALE30 C	601 138		Pump	Pompe ALE30 C
2.2	Ölleitung Pumpe-Vorlauf WL5 B u. H	241 050 0602 8		Oil line pump-supply WL5B + H	Conduite pompe-départ WL5B + H
2.3	Pumpe-Vorlauf WL5 B/LN	242 050 0602 8		WL5B/LN	WL5B/LN
2.4	Druckschlauch DN 4 Lecköl	491 247		Pressure hose DN 4 return	Flexible DN 4 retour
2.5	Verschraubung XG 04-LL	452 020		Screwing	Raccord
2.6	Magnetspule 185 - 254 V, 50-60 Hz 100 - 127 V, 50-60 Hz	604 429 604 428		Solenoid coil	Bobine de vanne
2.7	Filtersatz m. Dichtung AL30 u. ALE	601 107		Filter set	Filtre AL30
2.8	Schwenkschraube R 1/8 / M10 x 1	241 110 0605 7		Hinge screw	Vis pivot
2.9	Dichtring 10 x 14 x 4,0	440 037		Sealing ring	Joint cuivre
3.	Motor mit Kondensator, Kupplung, Gebläse			Motor with condenser, coupling, fan	Moteur avec con- densateur, accouple- ment, turbine
3.1	Motor ECK 02/F-2, 230V, 50Hz, 75 W, mit Kondensator 220V, 60 Hz, 90W mit Kondensator 110V, 60 Hz, 90W mit Kondensator	652 060 652 061 652 062		Motor	Moteur ECK 02/F-2 avec condensateur
3.2	Gebläserad , 50Hz 119 x 41,4-L 60Hz 120 x 39,6-L	241 050 0801 2 241 050 0802 2		Fan wheel	Turbine
3.3	Schraube M4 x 10 DIN 912	409 236		Screw	Vis
3.4	Steckkupplung	652 048		Connection coupling	Accouplement
3.5	Steckerkabel Nr. 3	241 050 1206 2		Connection cable	Câble de raccordement avec fiche n° 3
3.6	Kondensator MKP 3µF / 400 für 220/230V MKP 12µF / 400 für 110V	713 462 713 464		Condenser	Condensateur
3.7	Gewindestift M6 x 8	420 549		Threaded piece	Vis 6 pans creuse

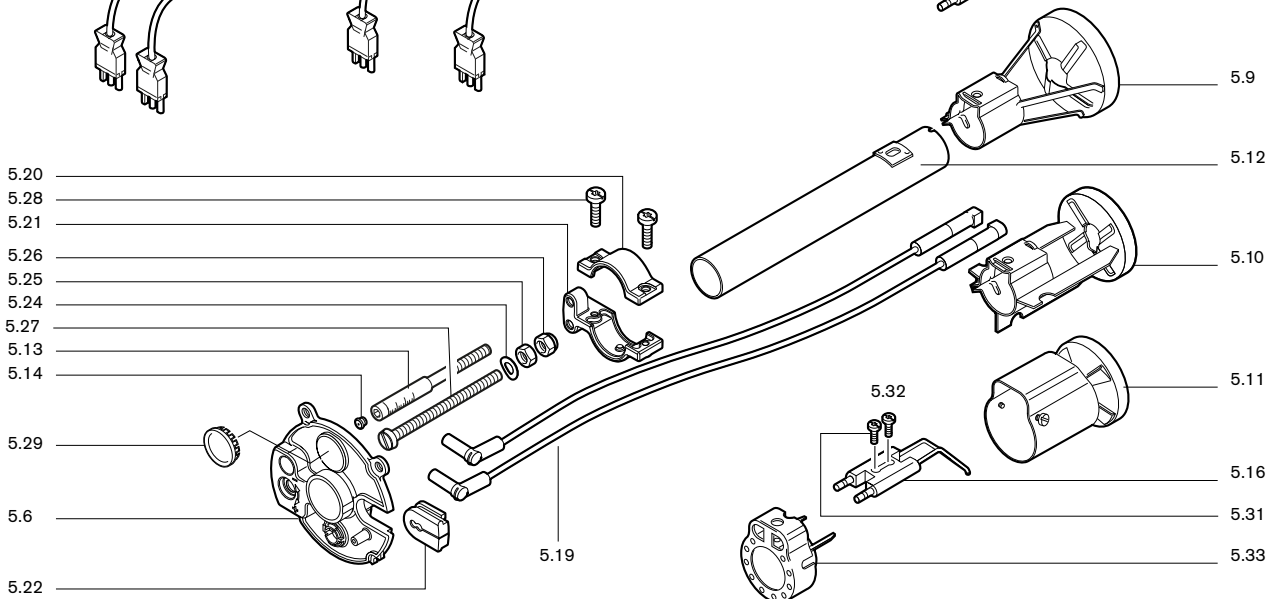
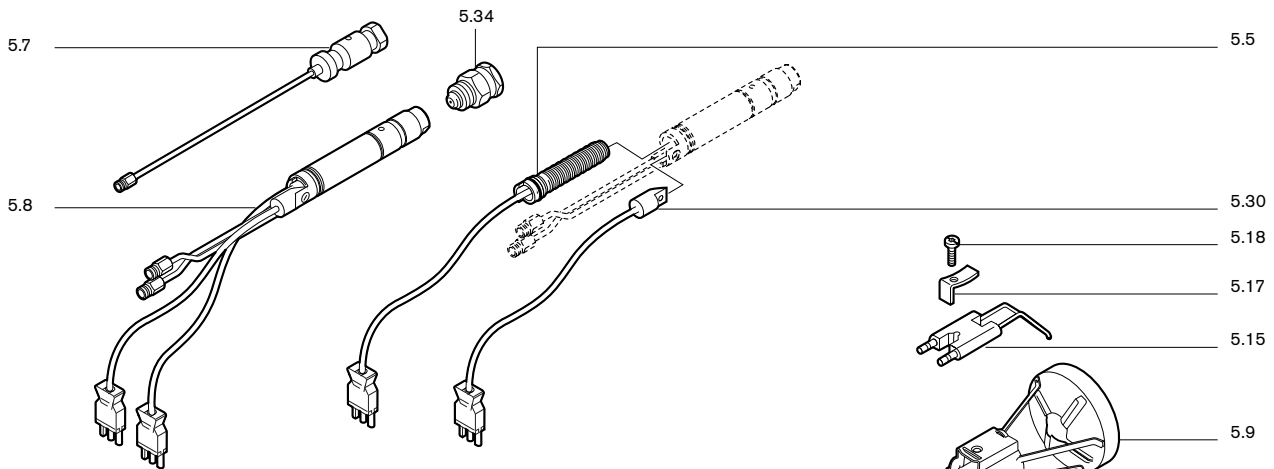
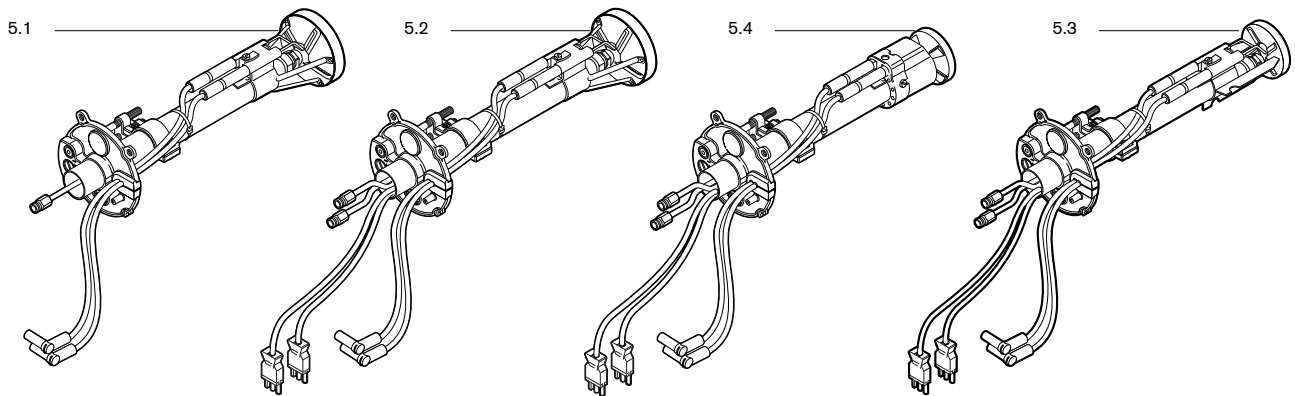
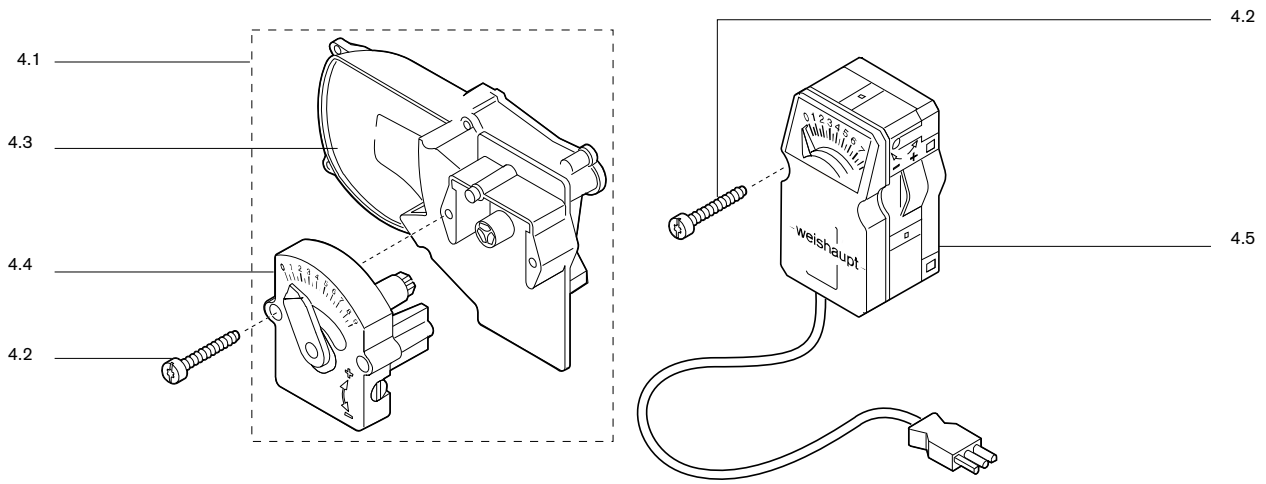


Bild Pict. Photo	Bezeichnung Brenner-Typenreihe Burner serie Type brûleur	Bestell-Nr. Order-No. No de commande	Preis EUR (o. MwSt.)	Designation	Désignation
4.	Luftregler mit Schrittmotor			Air damper with stepping motor	Volet d'air avec servo-moteur
4.1 4.101 4.102	Luftregler mit Handverstellung mit Stellantrieb 230V, 50Hz mit Stellantrieb 110V, 60Hz	241 050 0204 2 241 050 0205 2 240 050 0201 2		Air damper	Volet d'air avec réglage manuel avec SM 230V, 50 Hz avec SM 230V, 60 Hz
4.2 4.201	Schraube M4 x 30 DIN 912 M4 x 12 Kombi-Torx-Plus	409 309 409 237		Screw	Vis
4.3	Ansaugkanal kompl.	241 050 0203 2		Air intake compl.	Gaine d'aspiration complète
4.4	Handverstellung	241 050 0202 2			Réglage manuel
4.5	Stellantrieb W-ST 02-1, 230V, 50Hz W-St 02/1, 110V, 60Hz	651 047 651 048		Servo motor	Servo moteur
5.	Düsenstock			Nozzle assembly	Ligne de gicleur
5.1 5.2 5.3 5.4	Düsenstock WL5/1-B + WL5/2-B WL5/1-B-H WL5/1-B-H-LN WL5/1-B-H-2LN	241 050 1007 2 242 050 1015 2 242 050 1018 2 242 050 1024 2		Nozzle assembly	Ligne de gicleur complète
5.5	Wärmetauscher 120 CEL	242 050 1026 2		Heat exchanger	Cartouche chauffante
5.6	Deckel	241 050 1008 2		Cover	Couvercle
5.7	Düsenkopf kpl.	241 110 1005 2		Nozzle head	Ligne de gicleur nu
5.8	Düsenkopf mit Ölvorwärmung	242 050 1017 2		Nozzle head with oil preheating	Ligne de gicleur avec réchauffeur et thermostat
5.9 5.10 5.11	Stauscheibe Standard LN 2 LN	241 200 1417 2 241 050 1411 2 241 050 1410 2		Air duffuser disk	Défecteur
5.12	Führungsrohr mit Anschlag	241 110 1001 2		Guiding tube	Tube de guidage avec butée
5.13	Anzeigebolzen M6 x 90	241 110 1009 7		Indicating bolt	Boulon d'indication
5.14	Stopfen 5,25 natur	241 110 1008 7		Plug	Bouchon incolore
5.15 5.16	Zünderlektrode Standard/LN 2 LN	241 200 1019 7 241 100 1001 7		Ignition electrode	Electrode d'allumage standard 2 LN
5.17	Spannfeder	142 013 1024 7		Tension spring	Ressort pour électrode
5.18	Schraube M4 x 14	409 268		Screw	Vis
5.19	Zündleitung 370 mm	232 050 1103 2		Ignition cable	Prolongateur d'allumage
5.20 5.21	Stellhebel Oberteil Unterteil	241 110 1007 7 241 110 1006 7		Regulating lever	Collier de réglage Haut Bas
5.22	Tülle für Zündkabel	241 050 0115 7		Bushing for ignition cable	Protection pour câbles
5.24	Federscheibe A6	431 615		Spring plate	Rondelle à ressort
5.25 5.26	Sechskantmutter M6 DIN 934 -8 M6 DIN 985 - 6	411 301 411302		Hexagonal nut	Ecrou frein
5.27	Verstellungsschraube	241 400 1009 7		Adjustment screw	Vis de réglage
5.28	Schraube M4 x 12	409 237		Screw	Vis
5.29	Schauglas	241 400 0137 7		Clear sight glas	Verre de visée
5.30	Temperaturschalter 55 CEL	242 050 1027 2		Thermostat	Thermostat mini ligne
5.31 5.32	Schraube M4 x 8 Federscheibe A4	409 235 431 608		Screw	Vis
5.33	Zünderlektrodenhalter W5/2LN	241 100 1412 2		Ignition electrode support	Support électrode
5.34	Düsenabschluss-Set	240 050 1001 2		Nozzle shut off set	Ensemble de fermeture gicleur

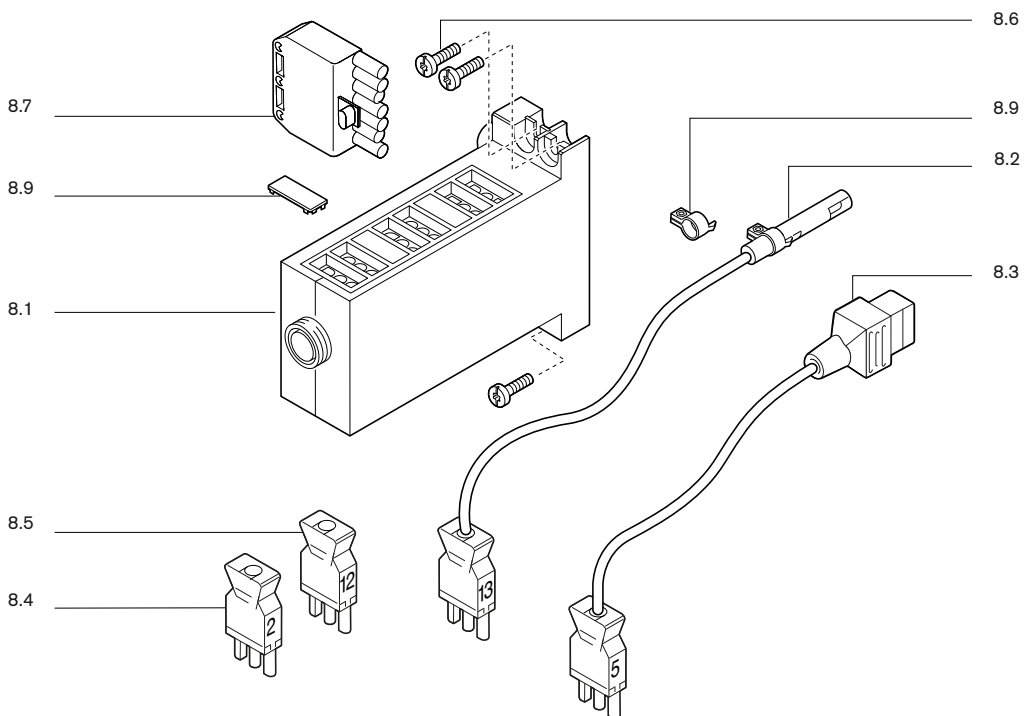
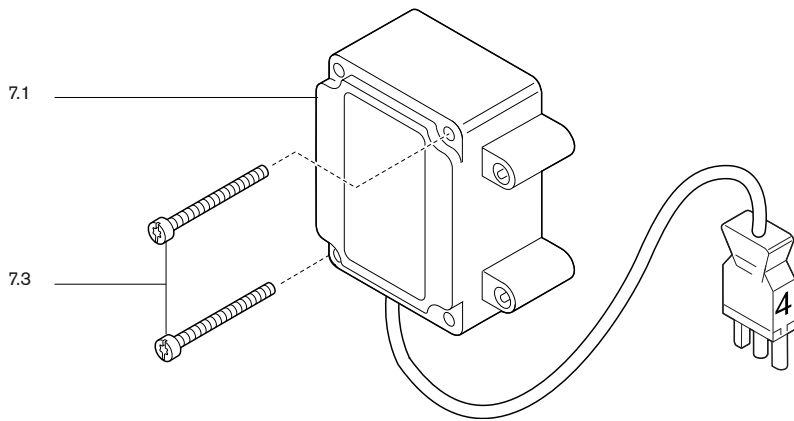
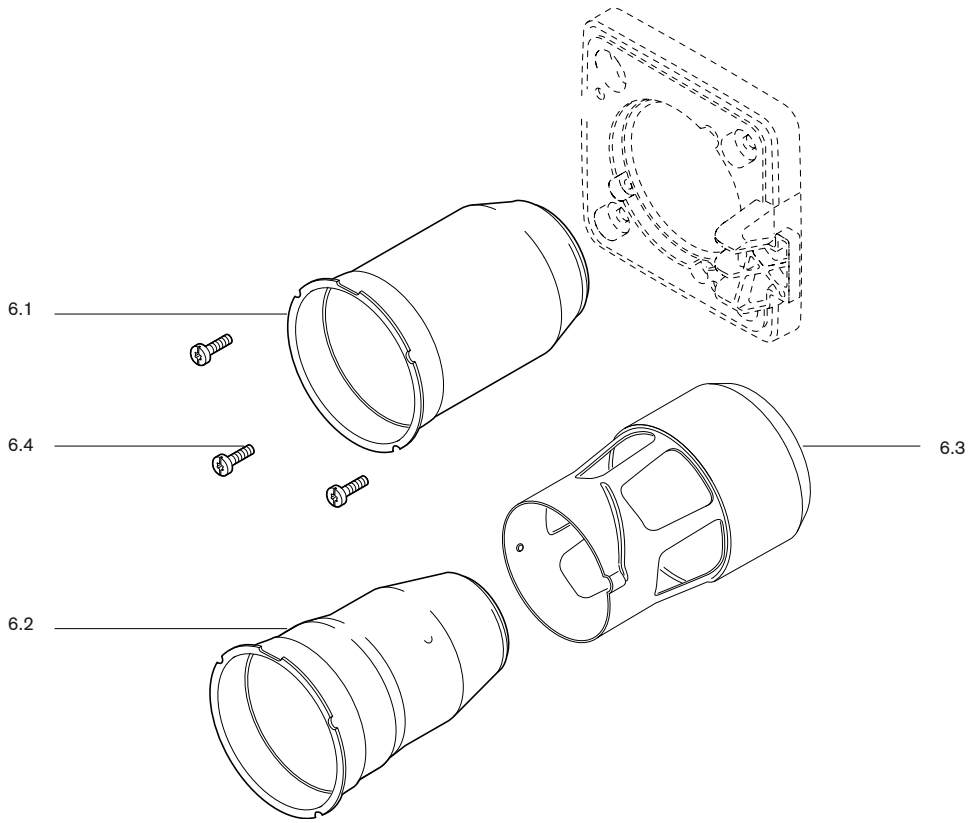












Bild Pict. Photo	Bezeichnung Brenner-Typenreihe Burner serie Type brûleur	Bestell-Nr. Order-No. No de commande	Preis EUR (o. MwSt.)	Designation	Désignation
6.	Flammkopf			Combustion head	Tête de combustion
6.1	Flammrohr W5/1-B-2LN	241 050 1402 2		Flame tube	Tube de combustion
6.2	W5/1-B mit Stauring W5/1-B-LN für WTU W5/2-B	241 050 1404 2 241 050 1406 2 241 050 1408 2			WL5/1-B avec réduction WL5/1-B-LN pour WTU
6.3	Flammkopfaufsatz 2LN	241 100 1410 2		Combustion head addition	Embout tube de combustion
6.4	Schraube M5 x 12	409 239		Screw	Vis
7.	Zündtrafo			Ignition transformer	Transfo d'allumage
7.1	Zündgerät W-ZG 01/V 230V, 50-60Hz	603 194		Ignition unit	Allumeur
7.2	Zündgerät W-ZG 01/V 110V, 50-60Hz	603 195			
7.3	Schraube M4 x 42	409 260		Screw	Vis
8.	Flammenüberwachung			Flame monitoring	Contrôle de flamme
8.1	Feuerungsmanager W-FM05 230V, 50-60Hz 110V, 50-60Hz	600 333 600 334		Burner manager	Coffret de sécurité W-FM05
8.2	Flammenfühler QRB1B QRB1C LN	241 050 1202 2 241 050 1204 2		Flame sensor QRB1B Flame sensor QRB1C	Détecteur de flamme QRB1B Détecteur de flamme QRB1C
8.3	Steckerkabel mit Stecker Nr. 5 3-polig	241 050 1205 2		Plug cable	Câble avec prise with plug No. 5 Prise n° 5,
8.4	Zwischenstecker (Nr. 2) 3-polig	240 200 1201 2		Intermediate plug	Prise intermédiaire
8.5	(Nr. 12) 3-polig	241 050 1203 2			
8.6	Schraube M4 x 10 Kombi-Torx-Plus	409 261		Screw	Vis
8.7	Steckerteil ST 18/7	716 089		Plug part	Fiche
8.8	Halter für QRB1	600 566		Holder for QRB1	Bride pour QRB1
8.9	Abdeckclip AGK63 für Feuerungsmanager	600 312		Closing piece	Cache borne AGK63

Produkt		Beschreibung	Leistung
	W-Brenner	Die millionenfach bewährte Kompakt-Baureihe: Sparsam, zuverlässig, vollautomatisch. Öl-, Gas- und Zweistoffbrenner für Ein- und Mehrfamilienhäuser sowie Gewerbebetriebe. Als purflam Brenner wird Öl nahezu rußfrei verbrannt und NO _x -Emissionen nachhaltig reduziert.	bis 570 kW
	monarch® und Industriebrenner	Der legendäre Industriebrenner: Bewährt, langlebig, übersichtlich. Öl-, Gas- und Zweistoffbrenner für zentrale Wärmeversorgungsanlagen.	bis 10.900 kW
	multiflam® Brenner	Innovative Weishaupt-Technologie für Großbrenner: Minimale Emissionswerte besonders bei Leistungen über ein Megawatt. Öl-, Gas- und Zweistoffbrenner mit patentierter Brennstoffaufteilung.	bis 12.000 kW
	WK-Industriebrenner	Kraftpakete im Baukastensystem: Anpassungsfähig, robust, leistungsstark. Öl-, Gas- und Zweistoffbrenner für Industrieanlagen.	bis 18.000 kW
	Thermo Unit	Die Heizsysteme Thermo Unit aus Guss oder Stahl: Modern, wirtschaftlich, zuverlässig. Für die umweltschonende Beheizung von Ein- und Mehrfamilienhäusern. Brennstoff: Wahlweise Gas oder Öl.	bis 55 kW
	Thermo Condens	Die innovativen Gas-Brennwertgeräte mit SCOT-System: Effizient, schadstoffarm, vielseitig. Ideal für Wohnungen, Ein- und Mehrfamilienhäuser. Und für den großen Wärmebedarf als bodenstehende Gas-Brennwertkessel mit bis zu 1200 kW Leistung (Kaskade).	bis 1.200 kW
	Wärmepumpen	Das Wärmepumpenprogramm bietet Lösungen für die Nutzung von Wärme aus der Luft, der Erde oder dem Grundwasser. Die Systeme sind geeignet für Sanierung oder Neubau.	bis 130 kW
	Solar-Systeme	Gratisenergie von der Sonne: Perfekt abgestimmte Komponenten, innovativ, bewährt. Formschöne Flachdachkollektoren zur Heizungsunterstützung und Trinkwassererwärmung.	
	Wassererwärmer / Energiespeicher	Das attraktive Programm zur Trinkwassererwärmung umfasst klassische Wassererwärmer, die über ein Heizsystem versorgt werden und Energiespeicher, die über Solarsysteme gespeist werden können.	
	MSR-Technik / Gebäudeautomation	Vom Schaltschrank bis zur Komplettsteuerung von Gebäudetechnik – bei Weishaupt finden Sie das gesamte Spektrum moderner MSR Technik. Zukunftsorientiert, wirtschaftlich und flexibel.	