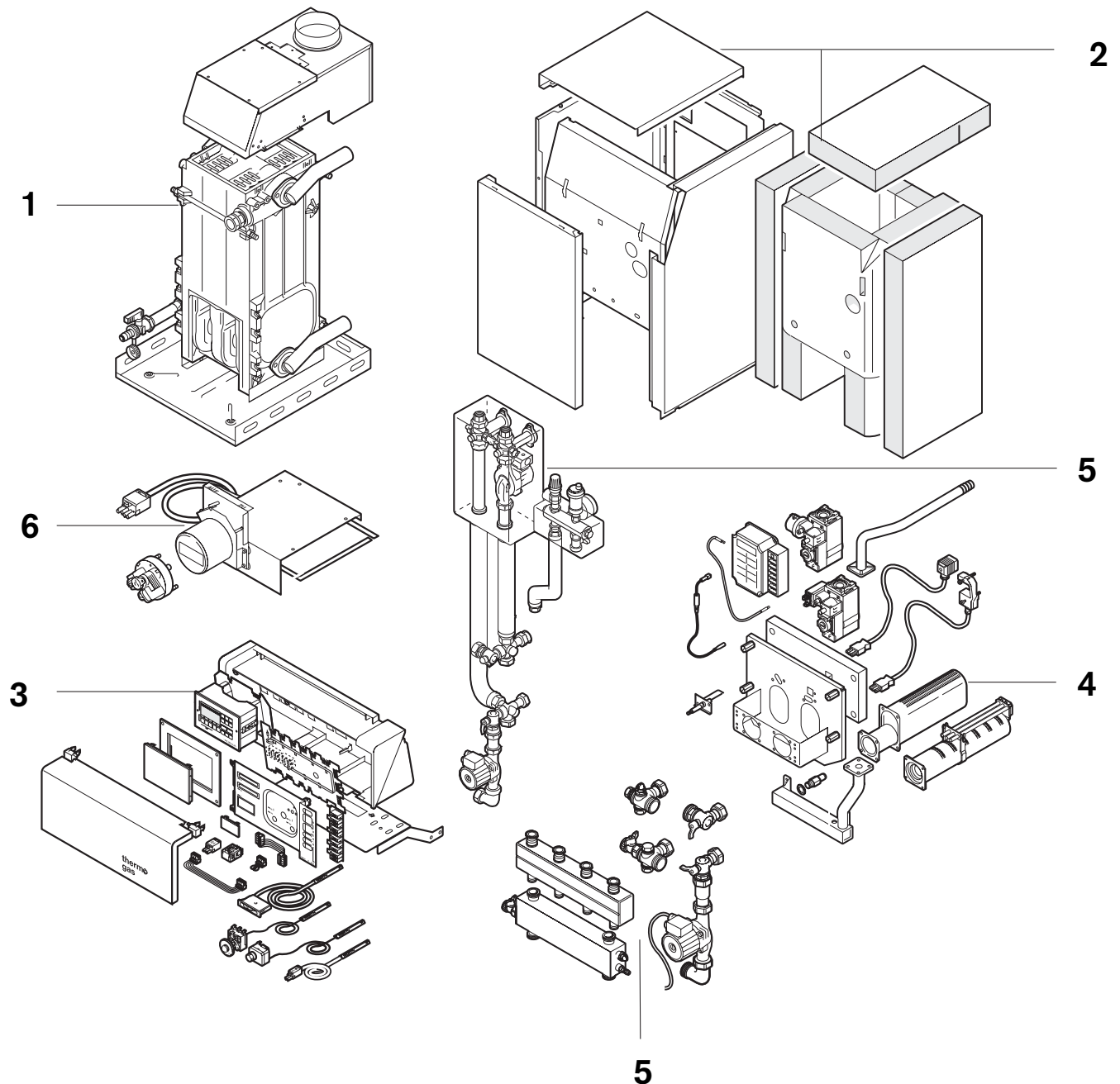


Ersatzteile für
Thermo Gas WTG
sowie Zubehör

Spare parts for
Thermo Gas WTG,
and accessory parts

Pièces de rechange pour
Thermo Gaz WTG,
et accessoires de
raccordement toutes
chaudières

-weishaupt-



1. Kesselkörper WTG

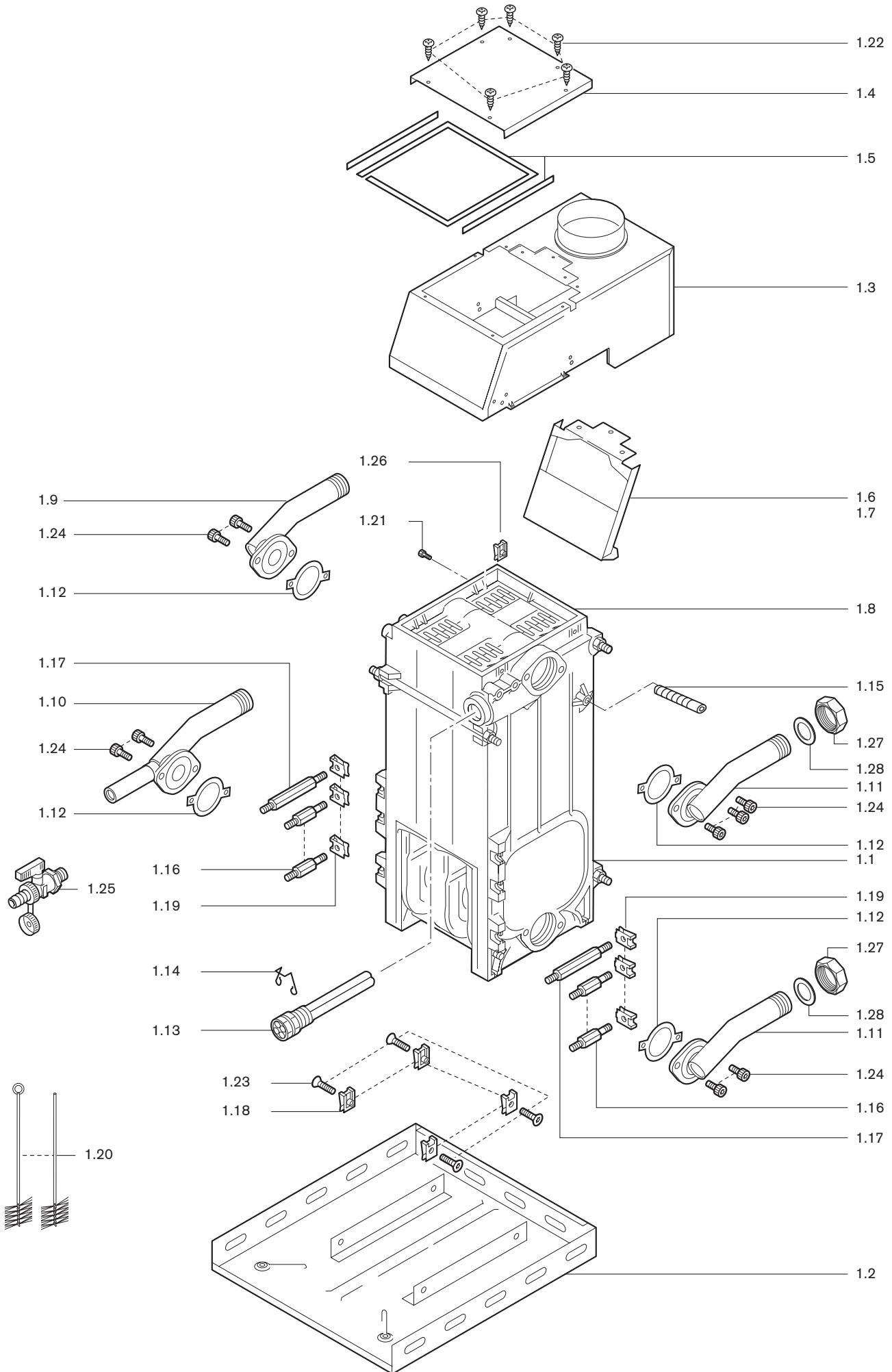


Bild Pict. Photo	Bezeichnung	Bestell-Nr. Order-No. No de commande	ca. kg appr. kg env. kg	Designation	Désignation
1.	Kesselkörper WTG			Boiler body WTG	Corps de chauffe
1.1	Kesselkörper WTG 9 WTG 14 - 18 WTG 22 - 26 WTG 30 - 34			Boiler body	Corps de chauffe
1.2	Wanne WTG 9 WTG 14 - 18 WTG 22 - 26 WTG 30 - 34	450 110 0101/2 450 210 0101/2 450 410 0101/2 450 610 0101/2	8,000 8,000 9,000 11,000	Sump	Plaque de base
1.3	Strömungssicherung WTG 9 WTG 14 - 18 WTG 22 - 26 WTG 22 - 26 FR WTG 30 - 34 WTG 30 - 34 FR	450 150 0102/2 450 250 0102/2 450 450 0102/2 450 450 0104/2 450 650 0102/2 450 650 0104/2	1,800 2,300 2,800 2,800 2,300 2,300	Flue diverter	Coupe de tirage
1.4	Deckel WTG 9 WTG 14 - 18 WTG 22 - 26 WTG 30 - 34	450 110 0116/7 450 210 0116/7 450 410 0116/7 450 610 0116/7	1,100 1,300 1,500 1,700	Top cover	Couvercle
1.5	Isolierglas-Band 3 x 15 (Preis pro m)	499 255	0,002	Ceramic fibre tape	Joint
1.6	Leitblech WTG 9 WTG 14 WTG 18 WTG 22 WTG 26 WTG 30 WTG 34	450 110 0129/7 450 210 0101/7 450 310 0101/7 450 410 0102/7 450 510 0101/7 450 610 0102/7 450 710 0101/7	0,250 0,250 0,250 0,250 0,250 0,250 0,250	Deflector plate front	Tôle guide avant
1.7	Leitblech WTG 9 WTG N/F-A WTG 14 - 18 WTG 22 - 26 WTG 30 - 34	450 150 0101/7 450 250 0101/7 450 450 0101/7 450 650 0101/7	0,300 0,300 0,300 0,300	Deflector plate rear	Tôle guide arrière
1.8	Dichtprofil (ohne Abbildung) WTG 9 WTG 14/18 WTG 22/26 WTG 30/34	450 110 0128/7 450 210 0102/7 450 410 0103/7 450 610 0103/7	0,047 0,060 0,072 0,084	Sealing profile	Profil d'étanchéité
1.9	Kesselanschluss G 1 1/2			Boiler connection 1"	Raccord 1"
1.10	links, Vorlauf	450 110 0110/2	0,600	left hand flow	départ gauche
1.11	links, Rücklauf	450 110 0111/2	0,903	left hand return	retour gauche
	rechts, Vorlauf/Rücklauf	450 110 0109/2	0,600	right hand flow/return	départ/retour droit
1.12	Profildichtung	450 110 0131/7	0,008	Profile seal	Joint
1.13	Tauchhülse	401 110 0124/2	0,095	Distribution sleeve	Doigt de gant
1.14	Haltefeder für Kapillarrohr	401 110 0127/7	0,002	Holding clasp	Ressort pour capillaire
1.15	Gewindestift M8 x 60 DIN 913	420 728	0,025	Screwed bolt	Goujon
1.16	Stehbolzen M6 x 12/M6 x 15 SW10 x 18	450 110 0106/7	0,045	Stay bolt	Entretien
1.17	M6 x 12/M6 x 15 SW10 x 57	450 110 0115/7	0,045		
1.18	Steckmutter M6	411 310	0,006	Socket nut	Écrou cage
1.19	M6	411 312	0,006		
1.20	Reinigungsset	450 100 0002/2	0,040	Cleaning brush	Kit de nettoyage
1.21	Schraube M5 x 12 DIN 7985	403 257	0,005	Screws	Vis
1.22	B4,2 x 9,5 DIN 7981	409 112	0,005		
1.23	M6 x 20 DIN 7991	404 311	0,010		
1.24	M10 x 16 DIN 912	402 610	0,019		
1.25	Kugelhahn G 1/2, PN16	454 093	0,250	Ball valve	Robinet
1.26	Steckmutter M5	411 311	0,030	Hexagon nut	Écrou
1.27	Abschlusskappe G 1 1/2 A	401 110 0154/7		Cap	Capouchon
1.28	Dichtung 25 x 44 x 2	441 058		Sealing	Joint

2. Verkleidung WTG

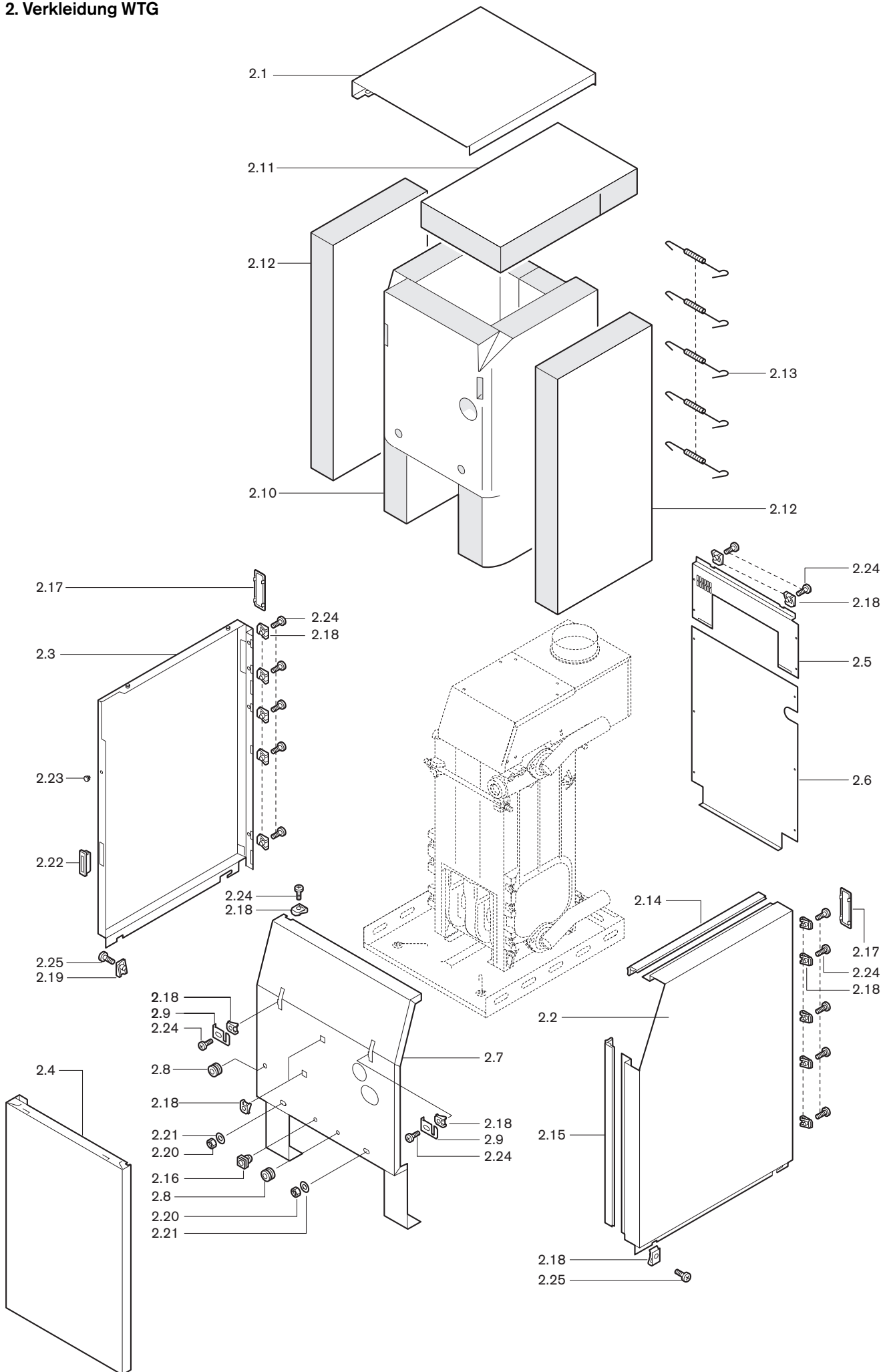


Bild Pict. Photo	Bezeichnung	Bestell-Nr. Order-No. No de commande	ca. kg appr. kg env. kg	Designation	Désignation
2.	Verkleidung WTG			Casing	Habillage
2.1	Deckel, rot WTG 9 WTG 14 - 18 WTG 22 - 26 WTG 30 - 34 weiß WTG 14 - 18 WTG 22 - 26 WTG 30 - 34	450 110 0204/7 450 210 0227/7 450 410 0227/7 450 610 0227/7 450 210 0234/7 450 410 0232/7 450 610 0232/7	1,700 1,700 1,700 1,700 1,700 1,700 1,700	Top cover, red white	Couvercle, rouge blanc
2.2	Seitenteil rot rechts WTG 9 WTG 14 - 34 weiß WTG 14 - 34	450 110 0220/2 450 210 0224/2 450 210 0231/2	4,000 4,000 4,000	Side panel red right white	Face latérale rouge droite blanc
2.3	rot links WTG 9 WTG 14 - 34 weiß WTG 14 - 34	450 110 0221/2 450 210 0225/2 450 210 0232/2	4,000 4,000 4,000	red left white	rouge gauche blanc
2.4	Vorderteil, rot WTG 9 WTG 14 - 18 WTG 22 - 26 WTG 30 - 34 weiß WTG 14 - 18 WTG 22 - 26 WTG 30 - 34	450 110 0203/7 450 210 0226/7 450 410 0226/7 450 610 0226/7 450 210 0233/7 450 410 0231/7 450 610 0231/7	3,000 3,000 3,000 3,000 3,000 3,000 3,000	Front panel, red white	Face avant, rouge blanc
2.5	Rückwand rot oben WTG 9 WTG 14 - 18 WTG 22 - 26 WTG 30 - 34 weiß oben WTG 14 - 18 WTG 22 - 26 WTG 30 - 34	450 110 0222/2 450 210 0228/2 450 410 0228/2 450 610 0228/2 450 210 0235/2 450 410 0233/2 450 610 0233/2	0,500 0,500 0,500 0,500 0,500 0,500 0,500	Back panel red upper white upper	Face arrière rouge haut blanc haut
2.6	Rückwand rot unten WTG 9 WTG 14 - 18 WTG 22 - 26 WTG 30 - 34 weiß unten WTG 14 - 18 WTG 22 - 26 WTG 30 - 34 rot unten WTG 9 N/F WTG 14 - 18 N/F WTG 22 - 26 N/F WTG 30 - 34 N/F weiß unten WTG 14 - 18 N/F WTG 22 - 26 N/F WTG 30 - 34 N/F	450 110 0223/7 450 210 0229/7 450 410 0229/7 450 610 0229/7 450 210 0236/7 450 410 0234/7 450 610 0234/7 450 150 0201/7 450 250 0203/7 450 450 0203/7 450 650 0203/7 450 250 0204/7 450 450 0204/7 450 650 0204/7	1,500 1,500 1,500 1,500 1,500 1,500 1,500 1,500 1,500 1,500 1,500 1,500 1,500 1,500 1,500 1,500 1,500	Back panel red lower white lower red lower white lower	Face arrière rouge bas blanc bas rouge bas blanc bas
2.7	Abdeckblech, rot WTG 9 WTG 14 - 18 WTG 22 - 26 WTG 30 - 34 weiß WTG 14 - 18 WTG 22 - 26 WTG 30 - 34	450 110 0206/2 450 210 0230/2 450 410 0230/2 450 610 0230/2 450 210 0237/2 450 410 0235/2 450 610 0235/2	3,000 3,000 3,000 3,000 3,000 3,000 3,000	Cover plate, red white	Tôle de protection, rouge blanc
2.8	Tülle, PVC, schwarz	756 115	0,005	Grommet PVC, black	Passe-câble, PVC, noir
2.9	Spannlasche WTG 9 - 34	450 110 0213/7	0,011	Strap for insulation	Eclisse
2.10	Isolierung Kessel WTG 9 WTG 14 - 18 WTG 22 - 26 WTG 30 - 34 WTG 9 N/F WTG 14 - 18 N/F WTG 22 - 26 N/F WTG 30 - 34 N/F	450 110 0211/7 450 210 0211/7 450 410 0211/7 450 610 0211/7 450 150 0202/7 450 250 0202/7 450 450 0202/7 450 650 0202/7	0,050 0,100 0,150 0,220 0,050 0,100 0,150 0,220	Insulation boiler Insulation boiler	Isolation chaudière Isolation chaudière
2.11	Deckel WTG 9 - 18 WTG 22 - 26 WTG 30 - 34	450 110 0212/7 450 410 0212/7 450 610 0212/7	0,100 0,100 0,100	top cover	couvercle
2.12	Seitenteil WTG 9 - 34	450 110 0216/7	0,400	side panel	faces latérales
2.13	Zugfeder	450 110 0217/7	0,005	Traction spring	Ressort
2.14	Abdeckprofil 445 mm lg, oben	450 110 0218/7	0,010	Cover profile	Profilé
2.15	622 mm lg, vorne	450 110 0219/7	0,010		
2.16	Kabelklemme	756 156	0,003	Cable terminal	Bride
2.17	Kantenschutz-Platte	401 110 0208/7	0,030	Sheathing plate	Protection
2.18	Steckmutter M5	411 311	0,002	Socket nut	Écrou-cage
2.19	M6	411 310	0,006		
2.20	Sechskantmutter M6 DIN 934	411 301	0,003	Hexagon nut	Écrou 6 pans
2.21	Scheibe A6,4 DIN 125	430 400	0,001	Disc	Rondelle
2.22	Magnet	401 110 0220/2	0,060	Magnet	Aimant
2.23	Stopfen	401 110 0222/7	0,003	Plug	Bouchon
2.24	Schraube M5 x 12 DIN 7985	403 257	0,003	Screw	Rondelle
2.25	M6 x 16 DIN 7985	403 310	0,005		

3. Kesselsteuerung WTG

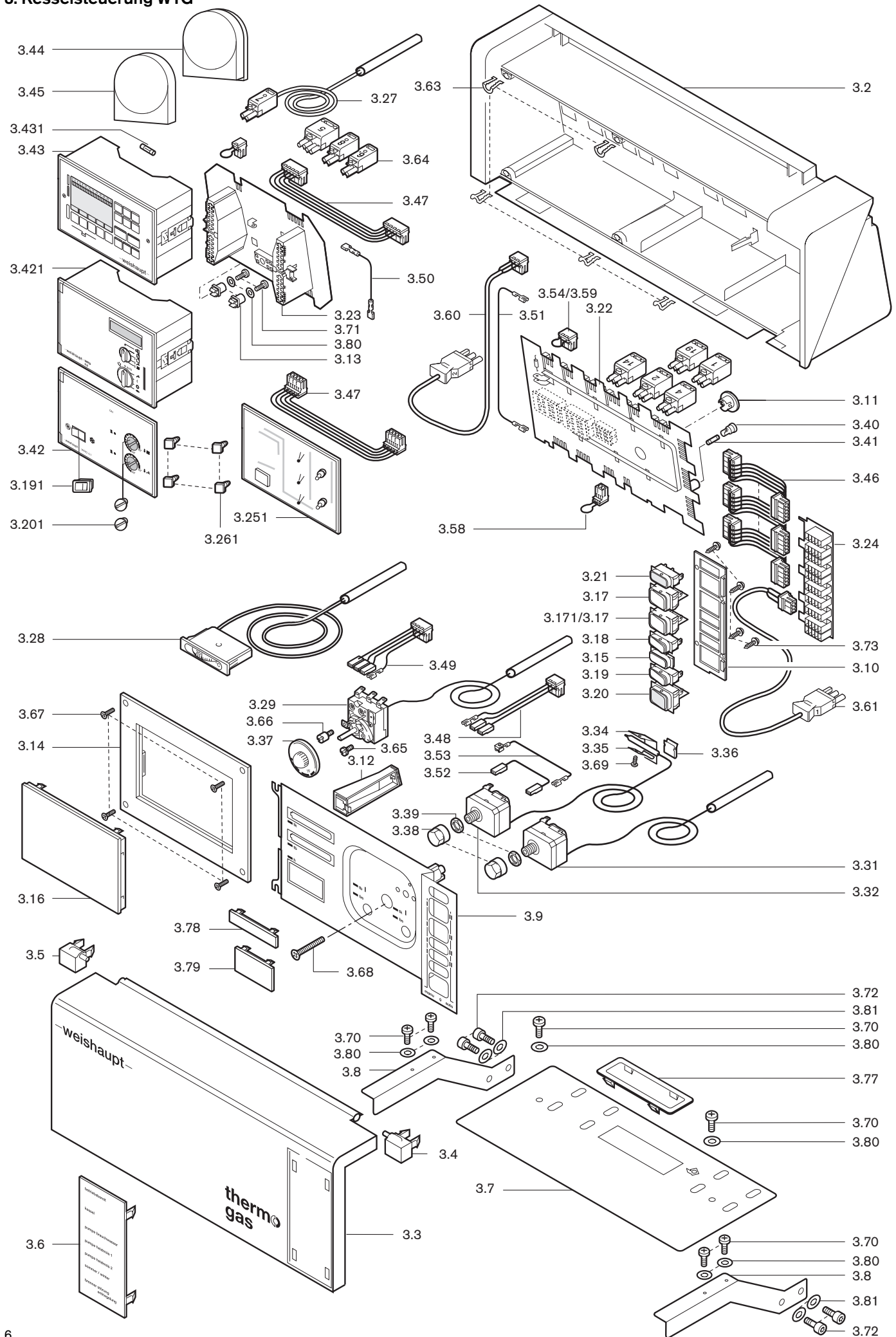


Bild Pict. Photo	Bezeichnung	Bestell-Nr. Order-No. No de commande	ca. kg appr. kg env. kg	Designation	Désignation	
3.	Kesselsteuerung WTG			Boiler controls	Commande	
3.1	Kesselsteuerung kpl. o. Bild	WR 1.1-A WRD 0.1	450 110 2206/0 458 110 2201/0	1,967	Boiler control	Organe de commande
3.2	Gehäuse für Kessel- steuerung	WTG 9 - 18 WTG 22 - 26 WTG 30 - 34	450 110 2201/7 450 410 2201/7 450 610 2201/7	0,800 0,800 0,800	Housing for boiler controls	Boitier de commande
3.3	Deckel	WTG 9 - 18 WTG 22 - 34	450 110 2208/7 450 410 2208/7	0,350 0,350	Top cover	Couvercle
3.4	Scharnier	rechts	450 110 2209/7	0,005	Hinge right	Charnière droite
3.5		links	450 110 2210/7	0,005	left	gauche
3.6	Beschriftungsplatte		450 110 2212/7	0,050	Labelling plate	Plaque signalétique
3.7	Befestigungsblech für Steuerung	WTG 9 - 18 WTG 22 - 26 WTG 30 - 34	450 110 2217/7 450 410 2217/7 450 610 2217/7	0,700 0,800 0,900	Fixing plate for controls	Plaque de base
3.8	Bügel für Steuerung		450 110 2218/7	0,100	Bracket for controls	Etrier pour boitier de cde
3.9	Schalergehäuse		451 110 2202/7	0,125	Switch housing	Plaque pour interrupteur
3.10	Halteplatte		451 110 2203/7	0,005	Support plate	Contre plaque
3.11	Klemmstück		451 110 2204/7	0,003	Clamp	Pince
3.12	Halter für Leiterplatte		451 110 2205/7	0,003	Support	Support platine
3.13	Distanzstück für Leiterplatte		451 110 2206/7	0,001	Spacer	Support
3.14	Regleraufnahme		451 110 2207/7	0,060	Regulator inlet	Base pour régulation
3.15	Schalterblende		451 110 2216/7	0,010	Switch aperture	Capot (inter)
3.16	Abdeckplatte für Durchbruch Regelgerät		451 110 2220/7	0,005	Cover plate	Capot (régulation)
3.17	Schalter				Switches	Commutateurs
3.171	6(4) A, 250 V	2-polig, 1-0-2	700 344	0,007	2-pole	2-pôle
3.18	6(4) A, 250 V	2-polig, 1-2 (WRD 0.1)	700 348	0,007	2-pole	2-pôle
3.19	6 A, 250 V	1-polig, 1-2	700 343	0,007	1-pole	1-pôle
3.191	6 A, 250 V	1-polig, 1-0-2	700 342	0,007	1-pole	1-pôle
3.191	6 A, 250 V	1-polig, 1-2 (WRD 0.1)	700 347	0,007	1-pole	1-pôle
3.20	Taster 10 A, 250 V Wippe rot	1-polig	700 303	0,015	Push button	BP, 10 A, 250 V, 1-pôle rouge
3.201	Drehknopf	WRD 0.1	660 205			
3.21	Lampe grün, 250 V	2-polig	700 304	0,005	Lamp , green, 2-pole	Voyant , vert, 250 V, 2-pôle
3.22	Leiterplatte				Printed circuit board	Platine
3.23	KSA 1.1 (WRD)		451 110 2248/2	0,160		
3.24	KSA 2.1 (Reglerplatine)		451 110 2204/2	0,220		
3.25	KSA 3.1 (Schalterplatine)		451 110 2205/2	0,050		
3.251	KSA 4.1 (ohne Regler) /Folgekessel (ohne Bild)		451 110 2258/2	0,050		
3.251	KSA 5.0 (WRD 0.1)		451 110 2265/2			
3.261	Leiterplattenhalter (WRD 0.1)		730 034		Support	Support platine
3.27	Kesselfühler QAZ21/900 mit Steckerteil Nr. 7		451 110 2229/2	0,050	Boiler sensor with plug part No. 7	Sonde chaudière avec connecteur
3.28	Thermometer 0 - 120°C, 900 mm lg		642 014	0,030	Thermometer	Thermomètre
3.29	Temperaturregler 55.13019.780 (Kesselwasser)		690 301	0,080	Thermostat (boiler water)	Thermostat (Chaudière)
3.31	Temperaturbegrenzer 56.10529.560 (Kesselwasser)		690 302	0,080	Limit thermostat (boiler water)	Therpostat de sécurité (Chaudière)
3.32	56.10514.500 (Abgastemperatur)		451 110 2269/2	0,080	(flue gas temperature)	(Fumées)
3.34	Bügel für Abgas-Temperaturbegrenzer		451 110 2209/7	0,010	Bracket	Fixation sécurité fumées
3.35	Haltebügel für Abgas-Temperaturbegrenzer		451 110 2210/7	0,010	Fixing bracket	Fixation sécurité fumées
3.36	U-Klammer für Abgaswächter		411 314	0,003	U-peg for flue gas monitor	Bride pour sonde fumées
3.37	Einstellknopf 40-80°C		401 110 2280/2	0,009	Setting knob	Bouton de réglage
3.38	Hutmutter für Temperaturbegrenzer		690 265	0,002	Cover nut	Écrou borgne (sécurité)
3.39	Sechskantmutter M10 x 1		690 274	0,005	Hexagon nut	Écrou
3.40	Sicherungskappe		708 048	0,012	Fuse holder	Capot fusible
3.41	Sicherungsset 4 A 500 mA träge		450 100 0005/2	0,003	Fine wire fuse	Fusible
3.42	Digitalregler WRD0.1		408 110 2207/2	0,400	Digital regulator	Régulateur digital
3.421	WRD0.2 230 V, 50-60 Hz		660 159	0,400		
3.43	Digitalregler WRD1.1 230 V, 50-60 Hz, Serie D		660 162	0,500	Digital regulator	Régulateur digital
3.431	Kondensator C4 (für WRD Funktion Zeitpufferung)		713 453	0,005	Capacitor (without picture)	Condensateur (sans photo)

3. Kesselsteuerung WTG

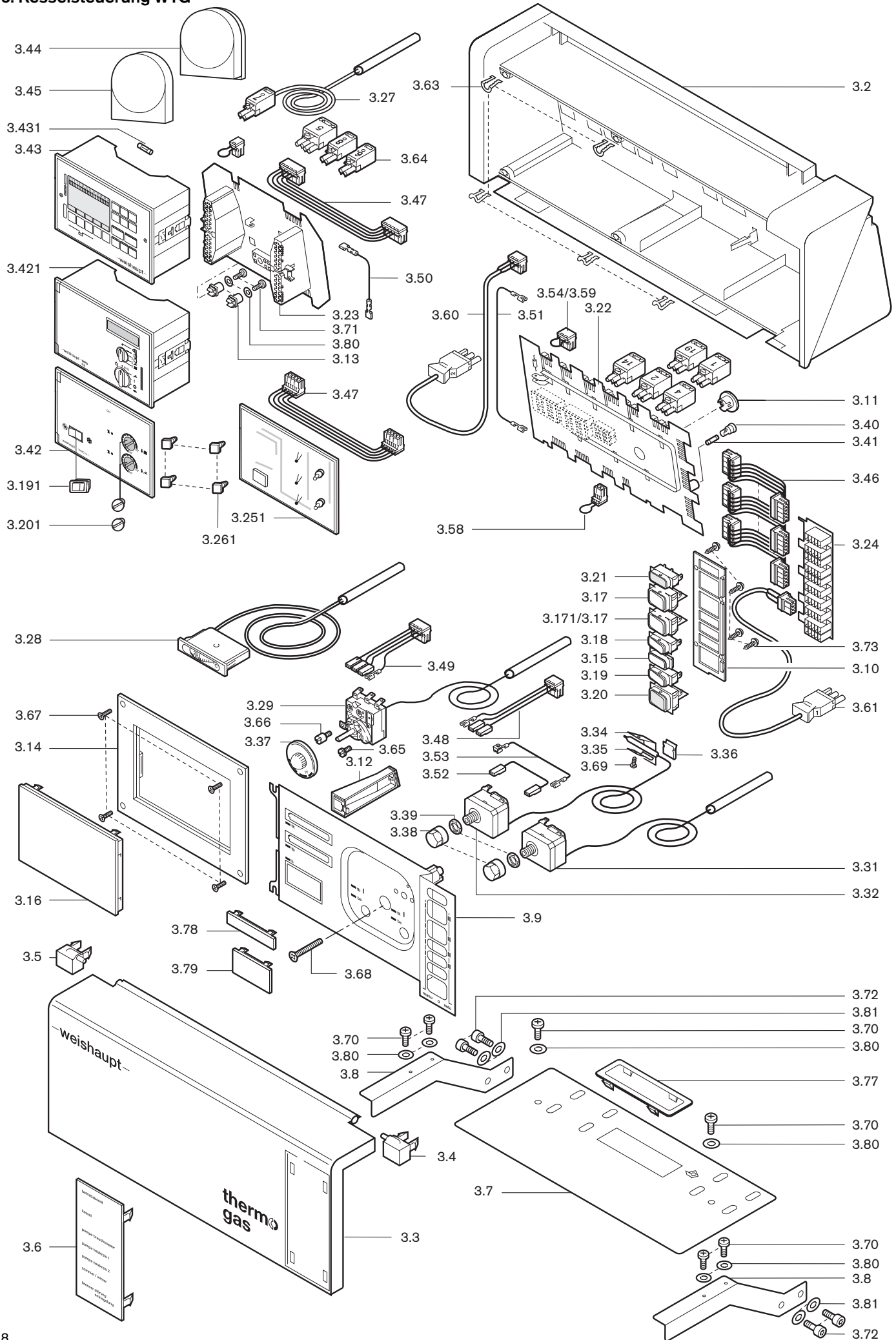


Bild Pict. Photo	Bezeichnung	Bestell-Nr. Order-No. No de commande	ca. kg appr. kg env. kg	Designation	Désignation		
3.44	Außenfühler Typ QAC 31	660 186	0,110	External sensor	Sonde extérieure		
3.45	Abdeckkappe für Außenfühler QAC 31	660 187	0,040	Cover cap	Capot pour sonde ext.		
3.46	Flachbandleitung 5 x 0,75 x 100	Verb. KSA1-KSA3 451 110 2207/2	0,015	Flat band cable	Câble plat		
3.47	5 x 0,75 x 350	Verb. KSA1-KSA2 451 110 2228/2	0,030				
3.48	Schaltlitze Pos. x 2.2 Begrenzer	3 x 0,75 451 110 2209/2	0,012	Switch cord	Conexion		
3.49	Pos. x 2.3 Regler	4 x 0,75 451 110 2208/2	0,015				
3.50	x PE2	0,75 x 250 451 110 2224/2	0,005				
3.51	x PE1	0,75 x 300 451 110 2225/2	0,005				
3.52	braun (Abgasbegr.)	0,75 x 100 451 110 2254/2	0,005	brown	brun		
3.53	grün/gelb (Abgasbegr.)	0,75 x 100 451 110 2217/2	0,005	green/yellow	vert/jaune		
3.54	Schaltbrücke 3-polig, Regler BW-Vorlauf	X 2.5 451 110 2218/2	0,004	Bridging loop 3-pole,	Shunt 3-pôle,		
3.58	2-polig, grau, ext. Schaltg.	X 2.13 401 110 2204/2	0,003	2-pole, grey	2-pôles,		
3.59	3-polig, blau, ext. Schaltg. (WRD 0.1)	X 2.130 451 110 2268/2					
3.60	Steckerkabel Nr. 2 Feuerungsautomat	3 x 0,75 451 110 2230/2	0,035	Plug cable No. 2 burner control	Câbles No 2, coffre de sécurité		
3.61	Nr. 1 Entriegelung	3 x 0,75 451 110 2236/2	0,045	No. 1 reset	No 1, réarmement		
3.62	Busleitung 160 Ig (WRD 0.1) (ohne Bild)	480 000 0062/2					
3.63	Gewindekralle M5	401 110 2240/7	0,002	Threaded grip	Griffe filetée		
3.64	Steckerteil			Plugs	Connecteurs		
	Nr. 1 - Netzstecker	Farbcode schwarz	Pole 3	716 128	0,020	Mains plug	Alimentation
	Nr. 2 - Pumpe HK1	blau	3	716 134	0,020	Pump	Pompe circuit 1
	Nr. 4 - BW-Ladepumpe	grün	3	716 136	0,020	Hot water feed pump	Pompe charche ECS
	Nr. 5 - Mischer HK1	schwarz	4	716 138	0,029	Mixing valve	Vanne mélang. circuit 1
	Nr. 6 - Außenfühler	braun	2	716 149	0,015	External sensor	Sonde extérieure
	Nr. 7 - Kesselfühler	rot	2	716 122	0,015	Boiler sensor	Sonde chaudière
	Nr. 8 - BW-Fühler	blau	2	716 124	0,015	Hot water sensor	Sonde ECS
	Nr. 9 - Raumgerät für Digitalregler HK1	grün	2	716 126	0,015	Room control for digital controller	Sonde ambiance pour régulateur digital circuit 1
	Nr. 10 - Raumgerät für Digitalregler HK2	schwarz	2	716 118	0,015	Room control for digital controller	Sonde ambiance pour régulateur digital
	Nr. 11 - Vorlauffühler QAD 21 HK1	weiß	2	716 120	0,015	Flow sensor circuit 1	Sonde départ
	Nr. 12 - Temperaturfühler PT1000 für Abgastemperatur	weiß	2	716 156	0,015	Temperature sensor for flue gas temperature	Sonde température pour fumées
	Nr. 13 - Digit. Raumgerät			716 150	0,015	Digit. room control	Sonde ambiance digital
	Nr. 14 - Pumpe HK2	weiß	3	716 130	0,025	Pump	Pompe circuit 2
	Nr. 16 - Raumgerät WUT mit Brücke	rot rot	2 2	716 153 451 110 2260/2	0,020 0,025	Room control WUT	Sonde ambiante WUT
	Nr. 17 - Datenbus WRD2.1	rot	2	716 176	0,020	Flow sensor	Sonde départ circuit 2
	Nr. 18 - Kesselfolge	grün	2	716 155	0,020		
	Nr. 19 - BW-Zirk.-Pumpe	schwarz	3	716 151	0,020	Hot water circulation pump	Pompe ECS
	Nr. 20 - Abgasklappe (Brückungsstecker)	schwarz	4	451 110 2210/2	0,025	Flue gas flap	Clapet de fumées
	Schraube					Screw	Vis
3.65	M4 x 6	DIN 84	402 109	0,001			
3.66	M4 x 6	DIN 927	403 157	0,001			
3.67	M5 x 20	DIN 966	404 038	0,003			
3.68	M5 x 30	DIN 966	404 039	0,005			
3.69	BZ4.2 x 9,5	DIN 7981	409 114	0,005			
3.70	M5 x 10	DIN 7985	403 206	0,002			
3.71	M5 x 16	DIN 7985	403 256	0,003			
3.72	M8 x 12	DIN 912	402 507	0,005			
3.73	3 x 7	Plastofast	409 231	0,002			
3.77	Kantenschutz-Platte		401 110 0208/7	0,030	Sheathing plate	Protection	
3.78	Abdeckplatte Thermometerdurchbruch		401 110 2206/7	0,002	Cover plate Thermometer opening	Capot Thermomètre	
3.79	Zeitzählerdurchbruch		401 110 2208/7	0,005	Hours counter opening	Compteur	
3.80	Scheibe A 5,3	DIN 125	430 303	0,002	Disc	Rondelle	
3.81	A 8,4	DIN 125	430 501	0,002			

4. Brenner für WTG Vormischbrenner

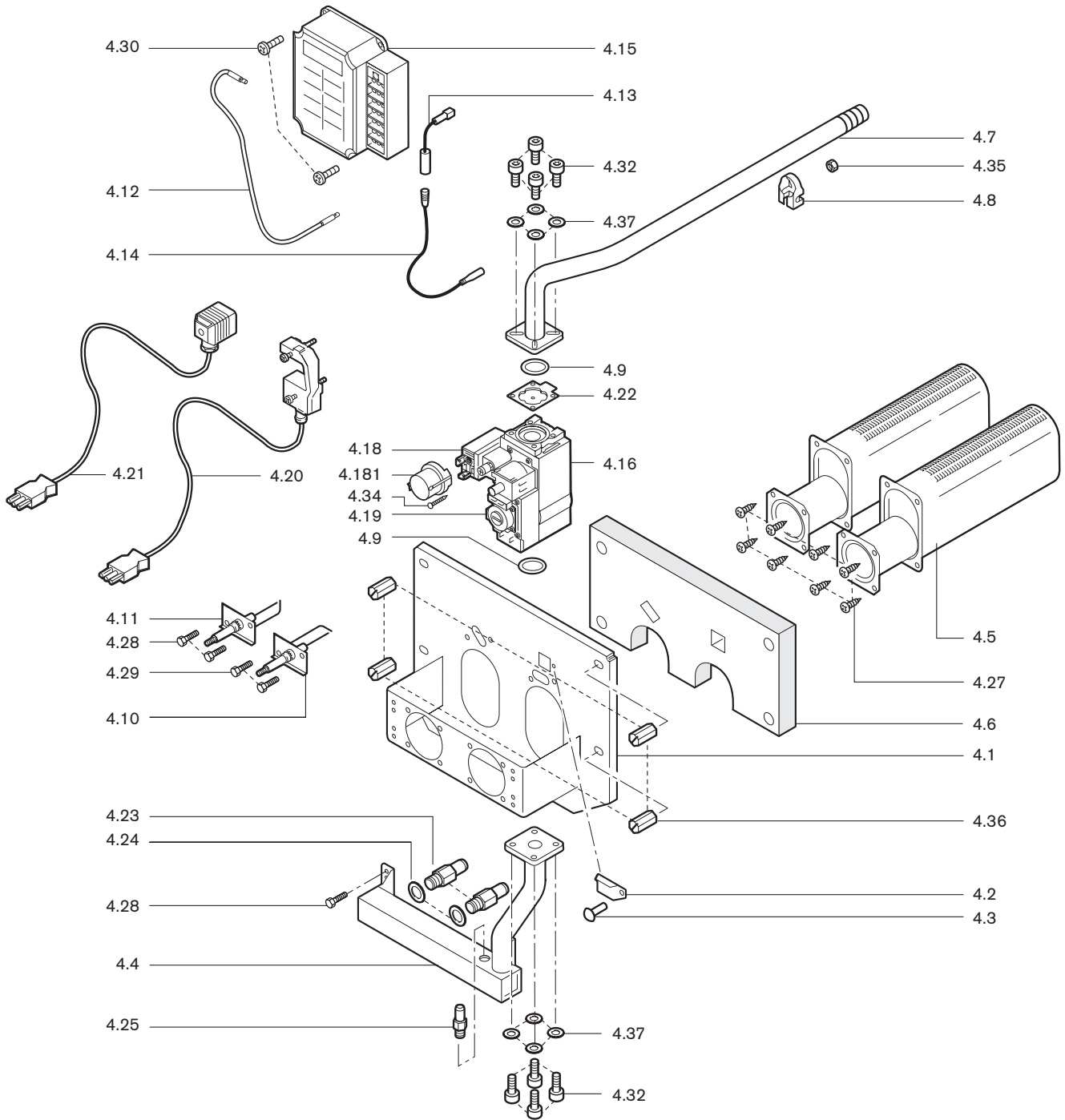


Bild Pict. Photo	Bezeichnung	Bestell-Nr. Order-No. No de commande	ca. kg appr. kg env. kg	Designation	Désignation
4.	Brenner für WTG, Vormischbrenner			Burner for WTG	Brûleur pour WTG
4.1	Brennerplatte WTG 9 WTG 14 - 18 WTG 22 - 26 WTG 30 - 34	450 110 3018/2 450 210 3007/2 450 410 3007/2 450 610 3007/2	1,800 2,400 3,100 3,800	Burner plate with distribution pipe	Plaque brûleur avec collecteur
4.2	Klappe	450 110 3023/7	0,010	Damper	Clapet
4.3	Blindniet A 3,2 x 8,0	426 290	0,001	Rivet	Rivet
4.4	Gasverteilerbrücke WTG 9 WTG 14 - 18 WTG 22 - 26 WTG 30 - 34	450 110 3031/2 450 210 3008/2 450 410 3008/2 450 610 3008/2	1,200 0,840 1,010 1,176	Gas distributor	Collecteur gaz
4.5	Brennstab WTG 9, 18, 26, 34 WTG 14, 22, 30	450 110 3001/7 450 210 3001/7	0,650 0,650	Burner bar	Rampe
4.6	Isolierung Brennerplatte WTG 9 WTG 14 - 18 WTG 22 - 26 WTG 30 - 34	450 110 3003/7 450 210 3003/7 450 410 3003/7 450 610 3003/7	0,057 0,080 0,115 0,125	Burner plate insulation	Isolation brûleur
4.7	Gasanschlussrohr R 1/2	450 110 3029/2	0,700	Gas pipe with flange	Tuyau gaz avec bride
4.8	Rohrschelle	450 110 3024/7	0,008	Clamp	Collier de maintien
4.9	Dichtung 33 x 23 x 4,2	450 110 3009/7	0,001	Seal (gasket)	Joint
4.10	Zündelektrode	450 110 3050/7	0,010	Ignition elektrode	Électrode d'allumage
4.11	Ionisationselektrode WTG 9 WTG 14 - 34	450 110 3051/7 450 210 3010/7	0,035 0,035	Ionisation electrode	Électrode d'ionisation
4.12	Zündleitung	450 110 3052/7	0,015	Ignition wiring	Câble d'allumage
4.13	Fühlerleitung	450 110 3005/2	0,015	Sensor wiring	Câble de sonde
4.14		450 110 3009/2	0,015		
4.15	Feuerungsautomat LGC 51.012 C 270	600 231	0,300	Burner control	Coffret LGC
4.16	Kompakt-Gaskombiventil VR 4605 CA 1142 B WTG 9 - 22 VR 4605 C 1169 B WTG 26 - 34	605 563 605 564	1,000 1,050	Compact gas combination valve	Multibloc
4.17	Vorschalttrafo 20VA Ausf. Belgien (ohne Bild)	450 110 3014/2	0,566	Transformer	Transfo 20VA (Belgique)
4.18	Druckwächter 13 mbar	605 566	0,083	Pressure guard	Pressostat 13 mbar
4.181	Abdeckkappe Druckwächter	446 032		Cover	Capot pour pressostat
4.19	Druckregler 2,5 - 20 mbar	605 558	0,047	Pressure control	Régulation de pression
4.20	Steckerkabel Nr. 6 Gasventil	450 110 3007/2	0,075	Plug cable No. 6, gas valve	Câble avec fiche No 6 EV
4.21	Nr. 4 Gasdruckwächter	450 110 3019/2	0,030	No. 4, gas pressure switch	No 4 Pressostat
4.22	Blende (Ausf. Frankreich/Belgien) Ø 4,5 WTG 9 Ø 5,5 WTG 14 Ø 8,0 WTG 18/26 Ø 7,5 WTG 22/30 Ø 9,5 WTG 34	450 110 3018/7 450 110 3019/7 450 110 3020/7 450 110 3021/7 450 110 3022/7	0,020 0,020 0,020 0,020 0,020	Diaphragm (vers. France/Belgium)	Diaphragme (France/Belg.)
4.23	Düse Ø 1,40 1,45 1,55 1,58 1,60 2,30 2,40 2,45 2,50 2,55 2,65 2,70 2,75 2,85 2,90	450 110 3027/7 450 110 3028/7 450 110 3029/7 450 110 3030/7 450 110 3031/7 450 110 3010/7 450 110 3017/7 450 110 3011/7 450 110 3032/7 450 110 3025/7 450 110 3016/7 450 110 3033/7 450 110 3012/7 450 110 3035/7 450 110 3034/7	0,015 0,015 0,015 0,015 0,015 0,015 0,015 0,015 0,015 0,015 0,015 0,015 0,015 0,015 0,015	Nozzle	Gicleur
4.24	Dichtring Cu 10 x 14 x 1,5 DIN 7603	440 034	0,001	Seal ring	Joint cuivre
4.25	Druckmessnippel G 1/8 (einzudichten mit DELO-ML 5268)	453 016	0,015	Pressure test nipple	Raccord pour mesure de pression
4.26	Steckmutter B6 St 3,5 BM 13199 (ohne Bild)	411 110	0,020		Ecrou enfichable
4.27	Schraube B 4,8 x 9,5 DIN 7981	409 113	0,002	Screw	Vis
4.28	M4 x 8 * DIN 7500-CE	409 206	0,002		
4.29	M5 x 8 DIN 7500-D	409 212	0,002		
4.30	M5 x 10 DIN 7985-CE	409 206	0,003		
4.32	M5 x 12 DIN 912	402 207	0,002		
4.33	St 3,5 x 16 (ohne Bild) DIN 7981	409 116	0,003		
4.34	St 4,2 x 19 DIN 7981 * für Ionisationselektrode bei WTG 9	409 115	0,003		
4.35	Sechskantmutter M8, DIN 934	411 401	0,005	Hexagon nut	Ecrou
4.36	M6 x 24	450 110 3026/7	0,008		
4.37	Scheibe A 5,3 DIN 125	430 303	0,002	Disc	Rondelle
4.38	Schraubendreher (o. Bild) SW4, DIN 911	900 07 207	0,009	Screw driver	Tournevis

4.50 Brenner für WTG N/F-A
Allgas

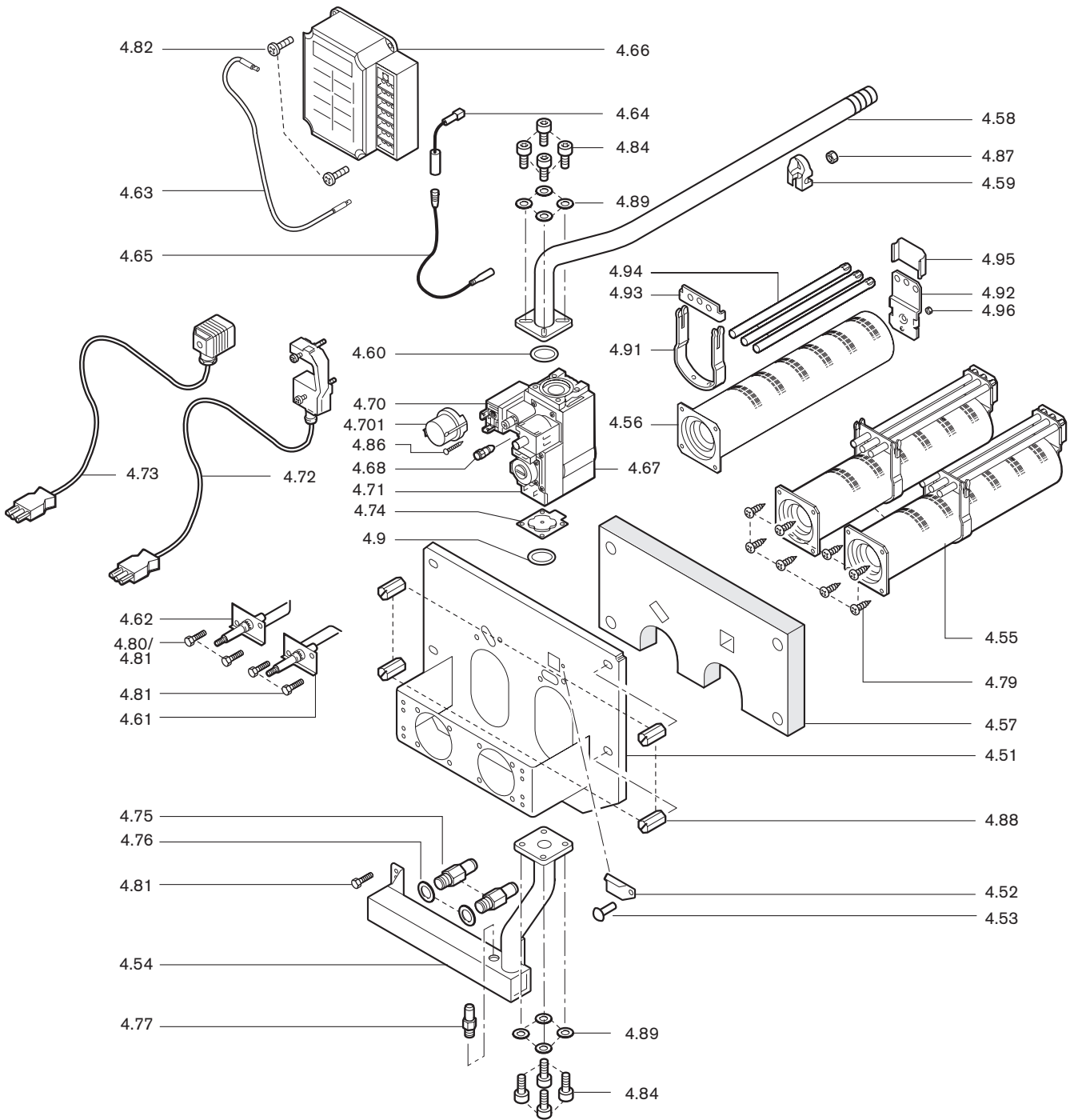


Bild Pict. Photo	Bezeichnung	Bestell-Nr. Order-No. No de commande	ca. kg appr. kg env. kg	Designation	Désignation	
4.50	Brenner für WTG N/F-A, Allgas			Burner for WTG	Brûleur pour WTG	
4.51	Brennerplatte WTG 9 N/F WTG 14 - 18 N/F WTG 22 - 26 N/F WTG 30 - 34 N/F	450 150 3023/7 450 250 3004/7 450 450 3005/7 450 650 3006/7	1,800 2,400 3,100 3,800	Burner plate with distribution pipe	Plaque brûleur avec collecteur	
4.52	Klappe	450 110 3023/7	0,010	Damper	Clapet	
4.53	Blindniet A 3,2 x 8,0	426 290	0,001	Rivet	Rivet	
4.54	Gasverteilerbrücke WTG 9 N/F WTG 14 - 18 N/F WTG 22 - 26 N/F WTG 30 - 34 N/F	450 150 3005/2 450 250 3003/2 450 450 3003/2 450 650 3003/2	0,660 0,832 0,998 1,154	Gas distributor	Collecteur gaz	
4.55	Brennstab WTG 9-34 F	450 150 3001/7	0,277	Burner bar	Rampe	
4.56	WTG 9-34 N 165 lg WTG 22-34 N 190 lg	450 110 3017/2 450 410 3003/2	0,432 0,453			
4.57	Isolierung Brennerplatte WTG 9 N/F WTG 14 - 18 N/F WTG 22 - 26 N/F WTG 30 - 34 N/F	450 150 3003/7 450 250 3003/7 450 450 3003/7 450 650 3003/7	0,057 0,080 0,115 0,125	Burner plate insulation	Isolation brûleur	
4.58	Gasanschlussrohr R 1/2	450 110 3029/2	0,700	Gas pipe with flange	Tuyau gaz avec bride	
4.59	Rohrschelle	450 110 3024/7	0,008	Clamp	Collier de maintien	
4.60	Dichtung 33 x 23 x 4,2	450 110 3009/7	0,001	Seal (gasket)	Joint	
4.61	Zündelektrode	450 150 3024/7	0,010	Ignition elektrode	Électrode d'allumage	
4.62	Ionisationselektrode WTG 9 N/F WTG 14 - 34 N/F	450 110 3051/7 450 250 3006/7	0,035 0,035	Ionisation electrode	Électrode d'ionisation	
4.63	Zündleitung	450 110 3052/7	0,015	Ignition wiring	Câble d'allumage	
4.64	Fühlerleitung	450 110 3005/2	0,015	Sensor wiring	Câble de sonde	
4.65		450 110 3009/2	0,015			
4.66	Feuerungsautomat LGC 51.012 C 270	600 231	0,300	Burner control	Coffret LGC	
4.67	Kompakt-Gaskombiventil VR 4605 C 1169 B VR 4605 C 1177	WTG 14 - 34 (IT) 605 564 605 565	1,000 1,050	Compact gas combination valve	Multibloc	
4.68	Dämpfungsdüse 230 280	605 559 605 562	0,006 0,001	Nozzle	Gicleur	
4.69	Vorschalttrafo 20VA Ausf. Belgien(ohne Bild)	450 110 3014/2	0,566	Transformer	Transfo	
4.70	Druckwächter 13 mbar	605 566	0,083	Pressure monitor	Pressostat gaz	
4.701	Abdeckkappe Druckwächter	446 032				
4.71	Druckregler 2,5 - 20 mbar	605 558	0,047	Pressure regulator	Régulateur de pression	
4.72	Steckerkabel Nr. 6 Gasventil	450 110 3007/2	0,075	Plug cable No. 6, gas valve	Câble avec fiche No 6 EV	
4.73	Nr. 4 Gasdruckwächter	450 110 3019/2	0,030	No. 4, gas pressure switch	No 4 Pressostat	
4.74	Blende Ø 3,4 Ø 4,3 Ø 4,5 Ø 5,3 Ø 5,8 Ø 6,3 Ø 6,9	WTG 9 N/F WTG 14 N/F WTG 18 N/F WTG 22 N/F WTG 26 N/F WTG 30 N/F WTG 34 N/F	450 150 3014/7 450 150 3015/7 450 150 3016/7 450 150 3017/7 450 150 3018/7 450 150 3019/7 450 150 3020/7	0,020 0,020 0,020 0,020 0,020 0,020 0,020	Diaphragm (vers. France/Belgium)	Diaphragme (France/Belg.)
4.75	Düse Ø 1,40 1,45 1,55 1,58 1,60 2,30 2,40 2,45 2,50 2,55 2,65 2,70 2,75 2,85 2,90	450 110 3027/7 450 110 3028/7 450 110 3029/7 450 110 3030/7 450 110 3031/7 450 110 3010/7 450 110 3017/7 450 110 3011/7 450 110 3032/7 450 110 3025/7 450 110 3016/7 450 110 3033/7 450 110 3012/7 450 110 3035/7 450 110 3034/7	0,015 0,015 0,015 0,015 0,015 0,015 0,015 0,015 0,015 0,015 0,015 0,015 0,015 0,015 0,015 0,015	Nozzle	Gicleur	
4.76	Dichtring Cu 10 x 14 x 1,5 DIN 7603	440 034	0,001	Seal ring	Joint cuivre	
4.77	Druckmessnippel G 1/8 (einzudichten mit DELO-ML 5268)	453 016	0,015	Pressure test nipple	Raccord pour mesure de pression	
4.78	Steckmutter B6 St 3,5 BM 13199 (o. Bild)	411 110	0,020	Socket nut	Écrou enfichable	
4.79	Schraube B 4,8 x 9,5	DIN 7981 409 113	0,002	Screw	Vis	
4.80	M4 x 8 *	DIN 7500-CE 409 206	0,002			
4.81	M5 x 8	DIN 7500-D 409 212	0,002			
4.82	M5 x 10	DIN 7985 403 206	0,003			
4.84	M5 x 12	DIN 912 402 207	0,002			
4.85	St 3,5 x 16 (ohne Bild)	DIN 7981 409 116	0,003			
4.86	St 4,2 x 19	DIN 7981 409 115	0,003			
	* für Ionisationselektrode bei WTG 9					

4.50 Brenner für WTG N/F-A
Allgas

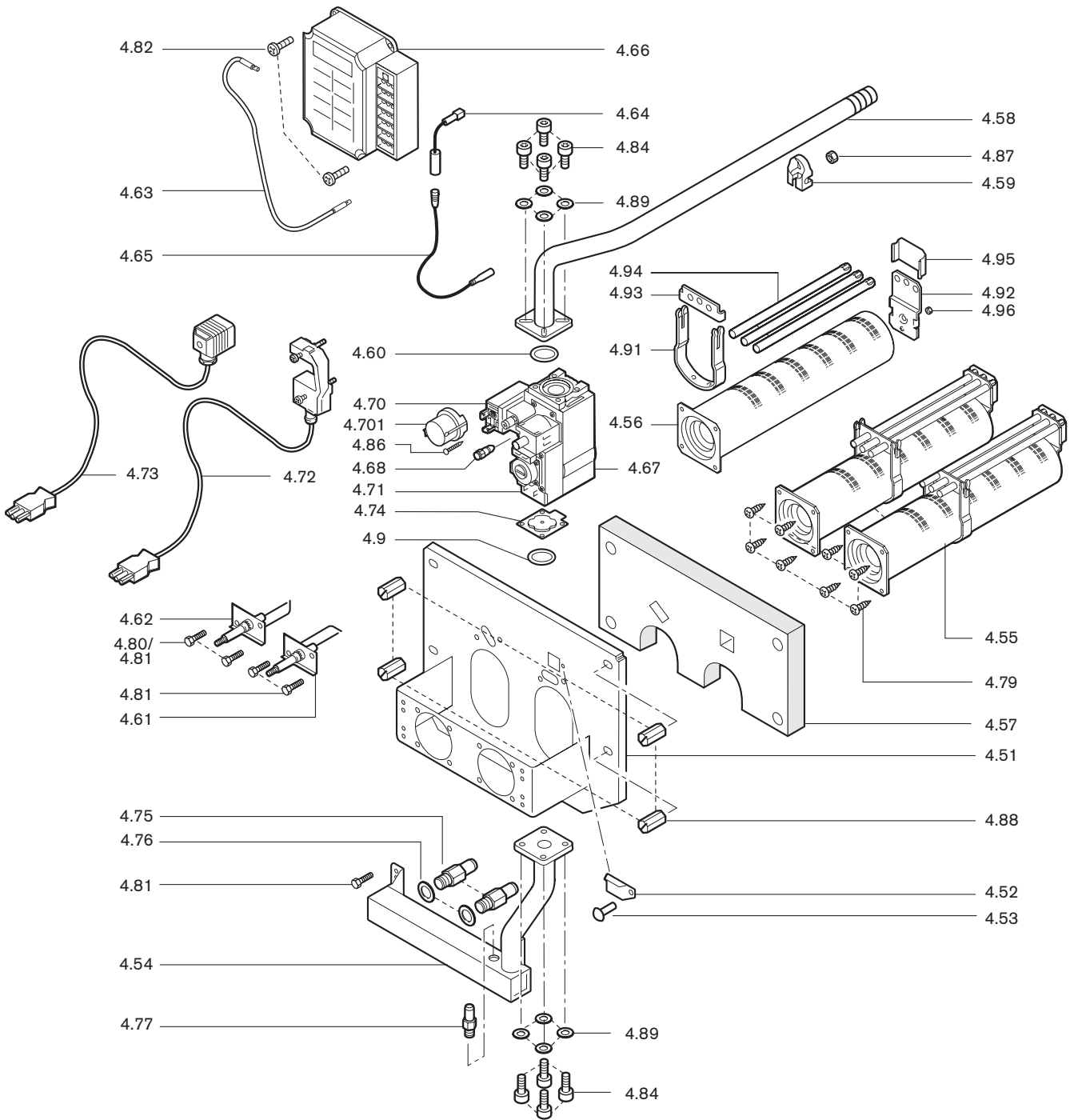
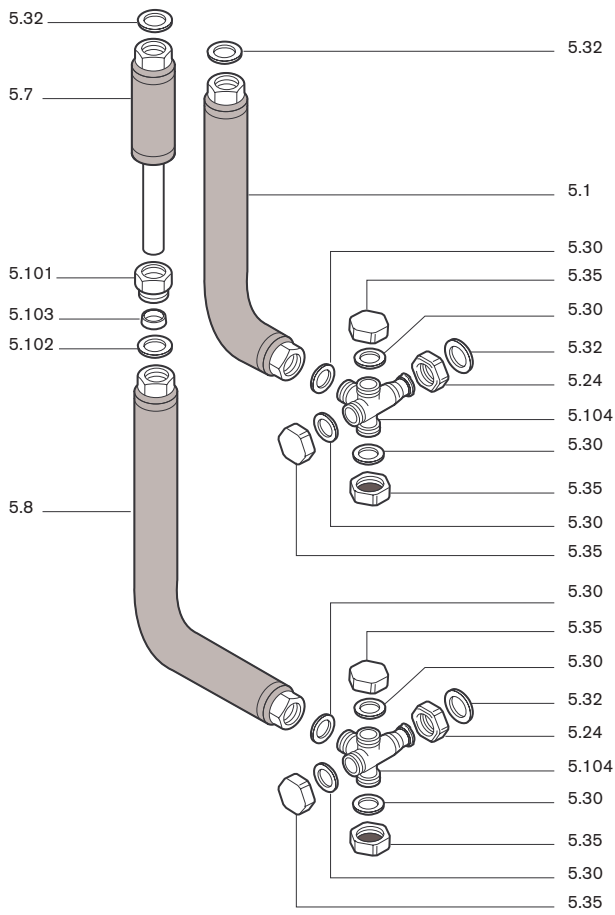
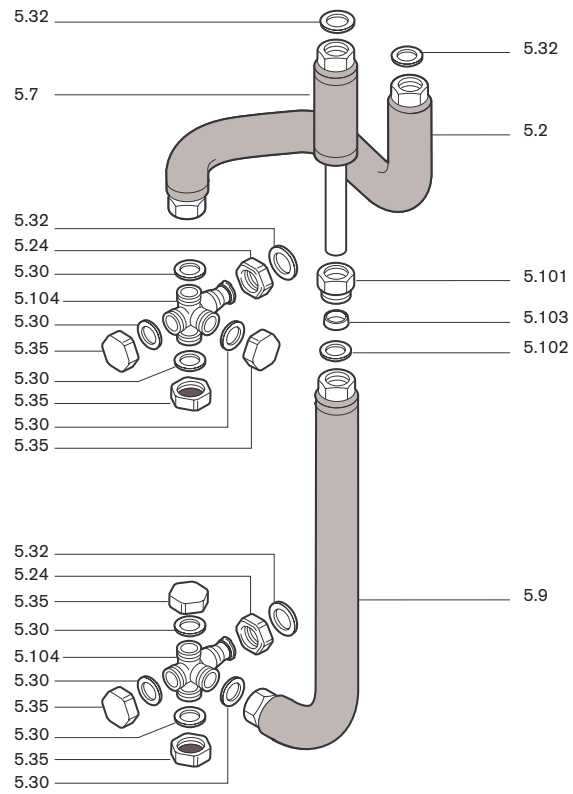


Bild Pict. Photo	Bezeichnung		Bestell-Nr. Order-No. No de commande	ca. kg appr. kg env. kg	Designation	Désignation
4.87	Sechskantmutter	M8, DIN 934	411 401	0,005	Hexagon nut	Ecrou
4.88		M6 x 24	450 110 3026/7	0,008		
4.89	Scheibe A 5,3	DIN 125	430 303	0,002	Disc	Rondelle
4.90	Schraubendreher (o. Bild)	SW4, DIN 911	900 07 207	0,009	Screw driver	Tournevis
4.91	Bügel für Brennstab		450 110 3036/7	0,020	Heater rod bracket	Etrier pour barres
4.92	Stabhalter	hinten	450 110 3037/7	0,010	Rod holder	Support de barres
4.93		vorn	450 110 3038/7	0,010		
4.94	Glühstab	165 mm	450 110 3039/7	0,010	Heater rod	Barre de refroidissement
		190 mm	450 410 3004/7	0,015		
4.95	Halteklammer		450 110 3040/7	0,005	Clamp	Arrêt pour barres
4.96	Sechskantmutter M5 DIN 934		411 205	0,005	Hexagon nut	Ecrou

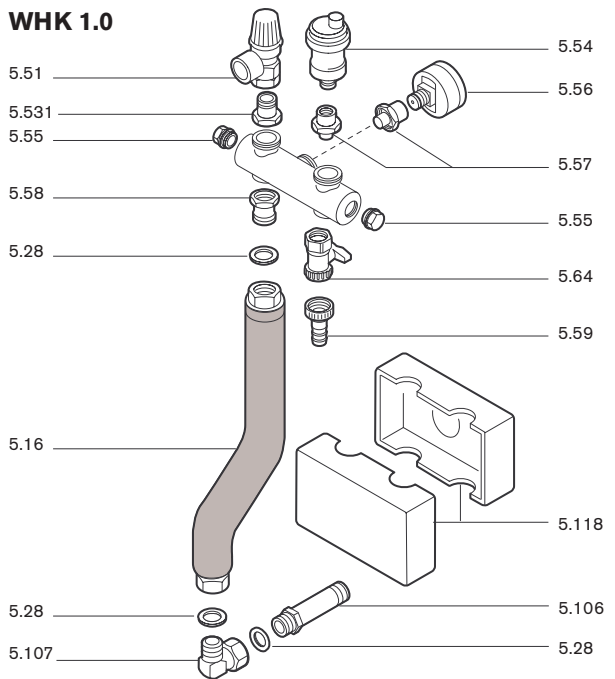
WHB 1.0



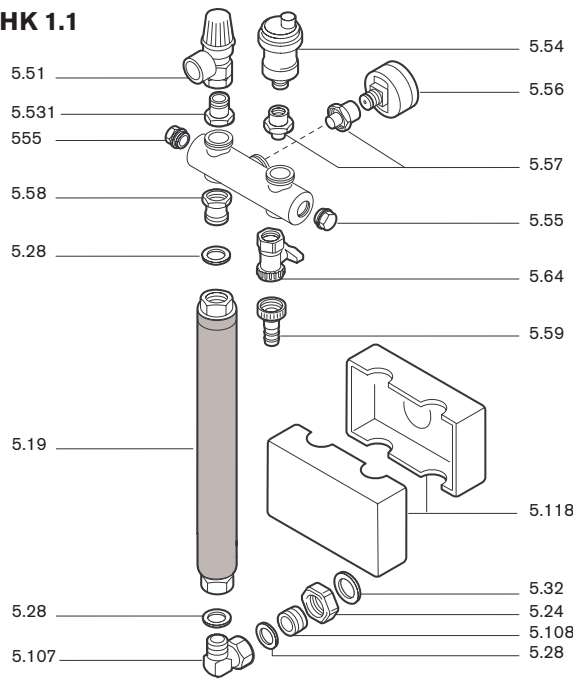
WHB 1.1



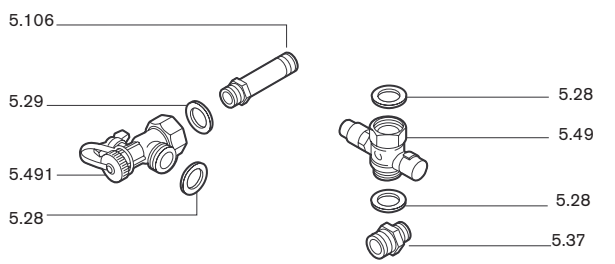
WHK 1.0



WHK 1.1



WHE 1.0



WHE 1.1

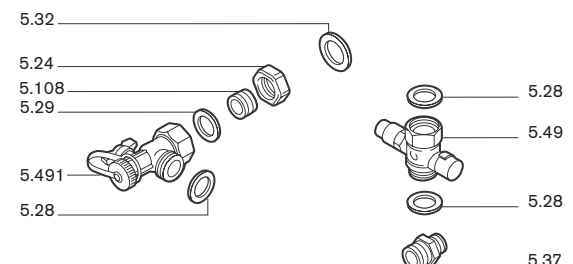
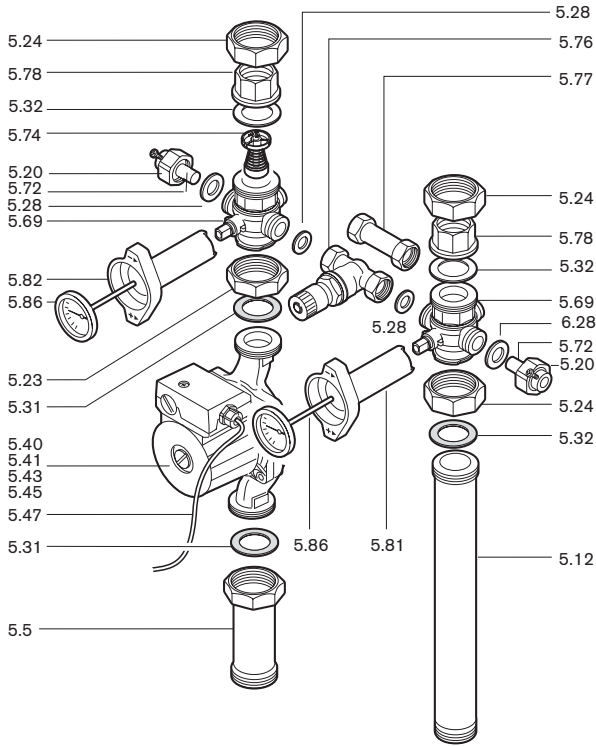
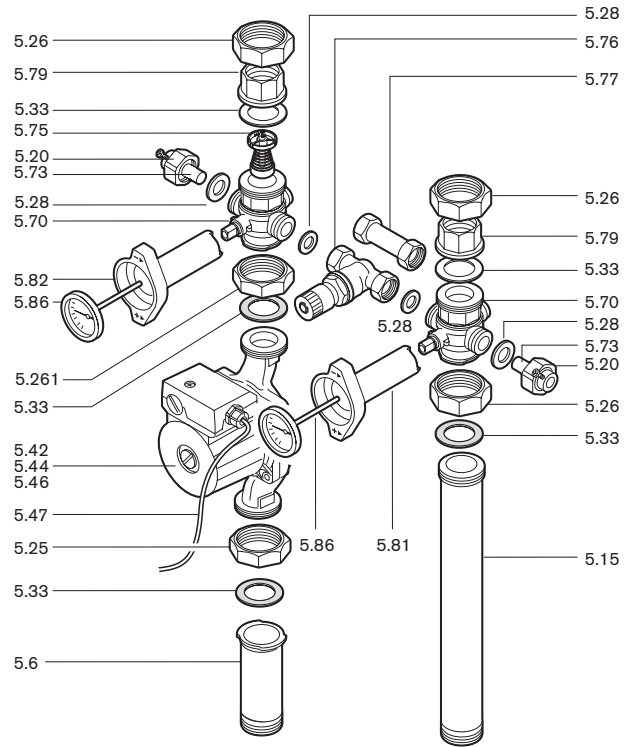


Bild Pict. Photo	Bezeichnung	Bestell-Nr. Order-No. No de commande	ca. kg appr. kg env. kg	Designation	Désignation
5.	Ersatzteile für Hydraulikgruppen			Spare parts for hydraulic groups	Pièces détachées pour groupes hydrauliques
	Vorlaufrohr			Supply pipe	Tube de départ
5.1	G 1 1/4 x G 1 1/2 x 85 x 270	409 000 0465/7			
5.2	G 1 1/4 x G 1 1/2 x 250 x 170	409 000 0472/7			
5.3	G 1 1/4 x G 1 1/2 x 430	409 000 0411/7			
5.4	G 1 1/4 x G 1 1/2 x 465 x 470	409 000 0418/7			
5.5	G 1 1/2 x 86 WHP25	409 000 0445/7			
5.6	G 1 1/2 x 86 WHP32	409 000 0490/7			
	Rücklaufrohr			Return pipe	Tube de retour
5.7	G 1 1/2 x 530	409 000 0466/7			
5.8	G 1 1/4 x G 1 1/4 x 210 x 575	409 000 0467/7			
5.9	G 1 1/4 x G 1 1/4 x 85 x 575	409 000 0473/7			
5.10	G 1 1/4 x G 1 1/2 x 640 x 85	409 000 0412/7			
5.11	G 1 1/4 x G 1 1/2 x 340 x 640	409 000 0419/7			
5.12	G 1 1/2 x G 1 1/2 x 267,5	409 000 0441/7			
5.13	G 1 1/2 x G 1 1/2 x G 3/4	409 000 0455/7			
5.14	G 2 x G 1 1/2 x G 1 x 267,5	409 000 0482/7			
5.15	G 1 1/2 x G 2 x 267,5	409 000 0489/7			
	Bogen			Bend complete with insulation	Coude
5.16	G 3/4 130 x 430 WHK1.0 m. Isol.	409 000 0474/7			
5.17	G 3/4 kompl. mit Isol. WHB3.0/3.1	409 000 0507/7			
5.18	G 3/4 220 x 420 m. Isol. WHK2.0	409 000 0420/7			
5.19	Anschlussrohr G 3/4 x 300 komplett	409 000 0477/7		Connection pipe complete	Tube de raccord
	Überwurfmutter			Union nut	Ecrou
5.20	G 3/4 x 22 L=13	409 000 0442/7	0,029		
5.21	G 1 x 30,5 L=17	409 000 0433/7			
5.22	G 1 1/4 x 36	409 000 0431/7	0,076		
5.23	G 1 1/2 x 42,3 L=16	409 000 0432/7	0,074		
5.24	G 1 1/2 x 42,2 L=19	409 000 0415/7	0,086		
5.25	G 2 x 49 L=20	409 000 0491/7	0,131		
5.26	G 2 x 53 L=22	409 000 0487/7	0,136		
5.261	G 2 x 52 L=16	409 000 0486/7			
5.27	Stahlring 28 x 2	409 000 0434/7		Steel ring	Rondelle
	Dichtung			Seal	Joint
5.28	17 x 24 x 2 (3/4)	409 000 0421/7	0,001		
5.29	25 x 30 x 2 (1)	409 000 0437/7	0,001		
5.30	27 x 39 x 2 (1 1/4)	409 000 0416/7	0,002		
5.31	27,5 x 44 x 2 (1 1/2)	409 000 0451/7	0,003		
5.310	32 x 44 x 2 (1 1/2)	409 000 0496/7	0,003		
5.32	33 x 45 x 2 (1 1/2)	409 000 0417/7	0,002		
5.33	40 x 55 x 2 (2)	409 000 0488/7	0,003		
5.330	42 x 56 x 2 (2)	409 000 0532/7	0,003		
5.34	Abschlusskappe G 3/4	409 000 0410/7	0,028	Cap	Bouchon
5.35	G 1 1/4	409 000 0414/7	0,100		
5.36	G 1 1/2	409 000 0498/7	0,130		
5.37	Einschraubstück G 3/4 x G 1A	409 000 0402/7	0,085	Reducing nipple	Mamelon 3/4"/1"
5.38	Winkel G 1 1/2 Fl x G 1A	409 000 0423/7	0,172	Elbow	Coude
5.39	G 1 Fl x G 1A	409 000 0430/7	0,301		
	Umwälzpumpe			Circulation pump	Pompe
5.40	RS 25/6-3	601 635	2,623		
5.41	RS 25/4-3	601 636	2,395		
5.42	RS 30/6-3	601 637	2,745		
5.43	E 25/1-5	601 638	2,661		
5.44	E 30/1-5	601 639			
5.45	RS 25/6 PWM	601 640	2,806		
5.46	RS 30/6 PWM	601 641			
5.47	Anschlusskabel 2800 mm lang	409 000 430/2		Connection cable	Câble
5.48	Sicherheitsgruppe komplett WHK	409 000 408/2		Safety assembly complete	Groupe de sécurité
5.49	Kappenventil G 3/4A mit Überwurfmutter	409 000 0422/7	0,501	Lock shield valve with union nut	Vanne
5.491	Winkelverschraubung G1FL x G3/4	480 000 0729/7		Screwing	Coude
5.50	Entlüftungsventil WHW 4, WHA: 1/2 mit Absperrung WHW 10, 3/8 mit Absperrung	409 000 0424/7 409 000 0531/7	0,027 0,027	Vent valve 1/2 with shut off	Dégazeur
5.51	Sicherheitsventil 3 bar 1/2	409 000 0513/7		Safety valve	Soupape de sécurité
5.52	3 bar 1/2 kpl.	409 000 0508/7	0,215		
5.53	3 bar 3/4 kpl.	409 000 0509/7	0,429		

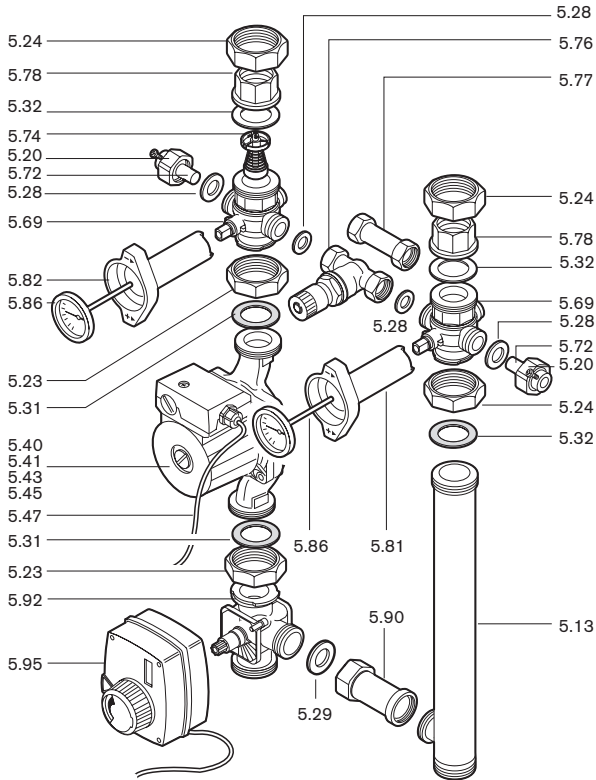
WHP 25



WHP 32



WHM25



WHM32

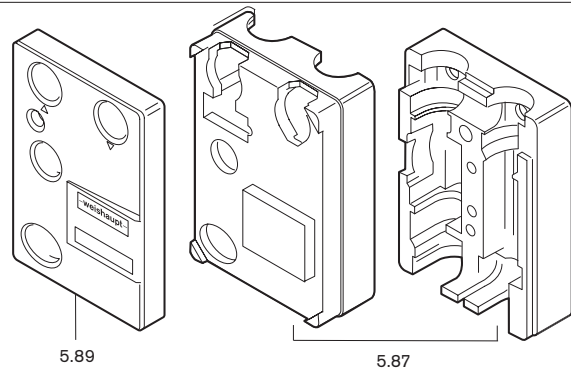
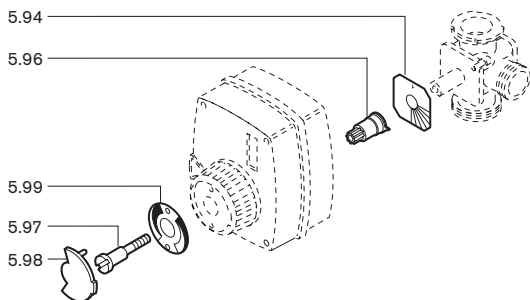
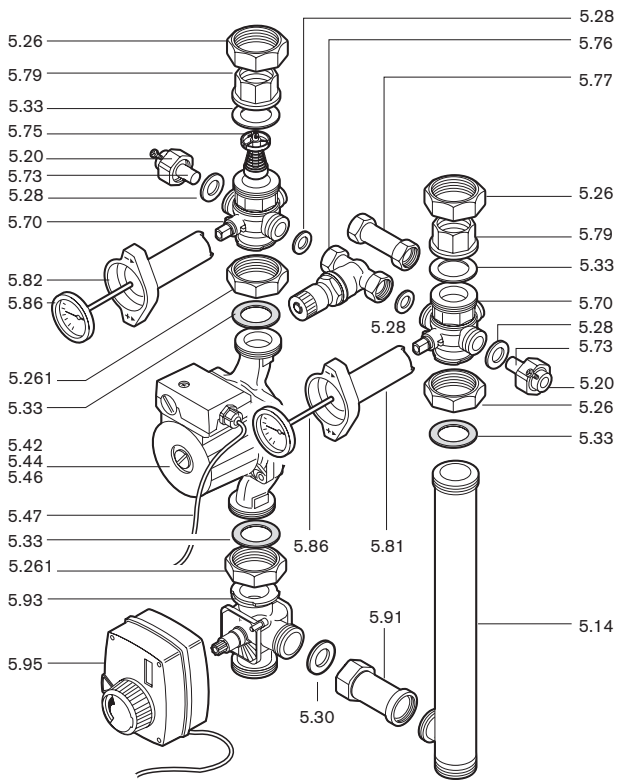
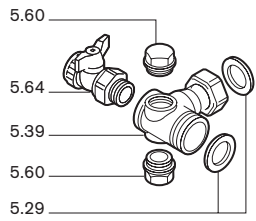
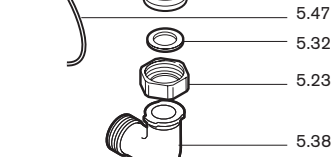
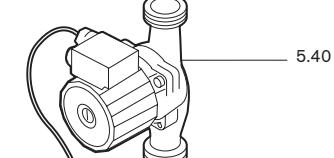
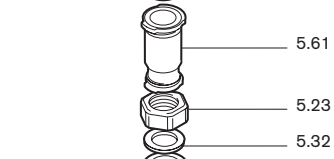
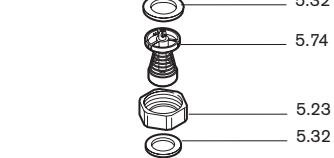
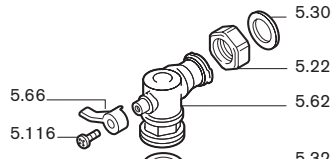
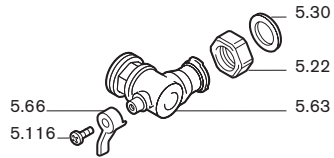
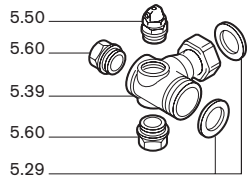
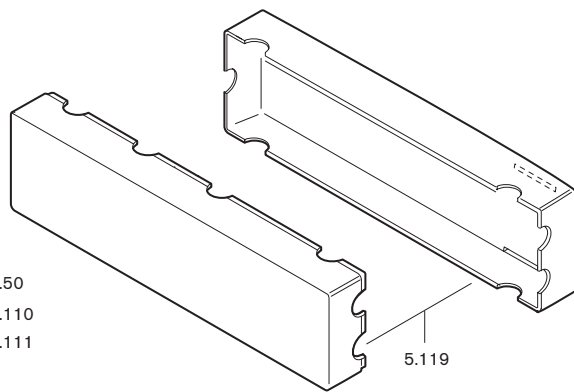
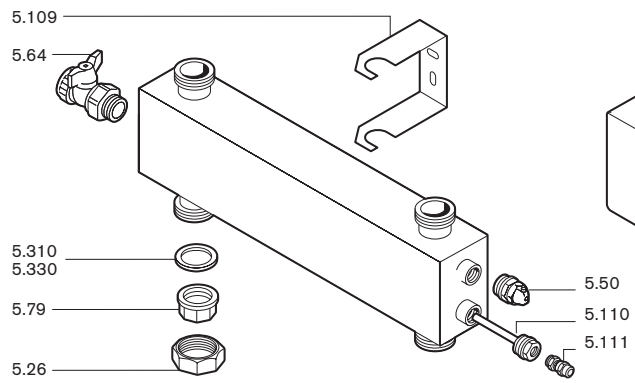
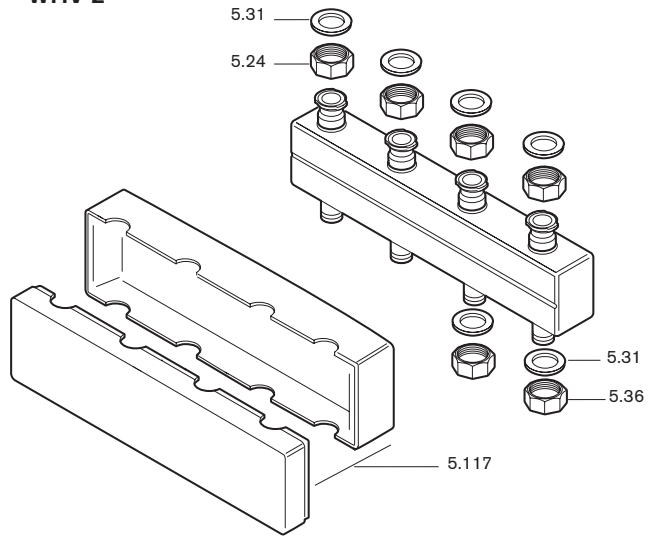


Bild Pict. Photo	Bezeichnung		Bestell-Nr. Order-No. No de commande	ca. kg appr. kg env. kg	Designation	Désignation
5.531	Anschlussnippel	für Sicherheitsventil	409 000 0514/7		Connection nipple	Manchon de connection
5.54	Schnellentlüfter	3/8, selbstdichtend	409 000 0515/7		Quick action valve	Purgeur
5.55	Stopfen	G 3/8 mit O-Ring	409 000 0516/7		Cap	Capuchon
5.56	Manometer	4 bar	409 000 0517/7		Pressure gauge	Manomètre
5.57	Absperrflip	G 3/8	409 000 0518/7		Closing valve	Soupape
5.58	Anschlussnippel	G 1/2 x G 3/4 x 34,6	409 000 0519/7		Connection nipple	Manchon de connection
5.59	Schlauchtülle mit Mutter 3/4 und O-Ring		409 000 0520/7		Clamp	Arrêt
5.60	Verschlusschraube	G 1/2A selbstdichtend	409 000 0425/7	0,026	Cover screw, self sealing	Bouchon 1/2 "
5.61	Anschlussstück	1 1/2FI x 1 1/2FI	409 000 0426/7		Connection piece	Raccord
5.62	Eckkugelhahn	1 1/4FI x G1 1/2A	409 000 0427/7	0,520	Angle ball valve	Robinet coudé
5.63		1 1/4FI x G1A	409 000 0428/7	0,441		
5.64	Füll- und Entleerhahn	G 1/2	409 000 0429/7	0,154	Fill and empty cock	Robinet remplissage et vidange
5.65		G 3/4A	409 000 0403/7	0,288		
5.66	Kugelhahngriff	rot	409 000 0435/7		Ball valve handle red blue	Poignée robinet rouge bleue
5.67		blau	409 000 0436/7			
5.68	Doppelnippel	G 1A x 33	409 000 0438/7	0,103	Double nipple	Mamelon
5.69	Multiaratur	1 1/2FI x G1 1/2A	409 000 0439/7		Pipe assembly	Robinet à bille
5.70		2FI x G2A	409 000 0480/7			
5.71		2FI x G2A	409 000 0499/7			
5.72	Tauchhülse	3/4FI x 29,5	409 000 0440/7		Immersion sleeve	Doigt de gant
5.73		3/4FI x 24	409 000 0512/7			
5.74	Schwerkraftbremse	DN25	409 000 0444/7	0,005	Gravity brake	Clapet anti-thermosiphon
5.75		DN32	409 000 0481/7	0,009		
5.76	Überströmventil	Baulänge 55mm	409 000 0446/7	0,370	Bypass valve length 55 mm	Soupape différentielle
5.77	Verbindungsrohr	blind Baulänge 55 mm	409 000 0511/7	0,167	Connection pipe length 55 mm	Tube de liaison borgne
5.78	Einlegeteil	G11 x 1 1/2FI.	409 000 0447/7		Insert	Mamelon
5.79		G1 1/41 x 2FI.	409 000 0485/7			
5.80		G1 1/41 x G2A	409 000 0502/7			
5.81	Thermogriff	blau L=92mm	409 000 0448/7		Thermo handle blue red red blue	Poignée thermomètre bleue DN32 rouge DN25 rouge bleue
5.82		rotL=92mm	409 000 0449/7			
5.83		rot L=52 mm	409 000 0503/7			
5.84		blau L=52 mm	409 000 0504/7			
5.85	Blende für Thermogriff		409 000 0505/7		Gator thermo handle	Capuchon pour poignée
5.86	Thermometer	0-120°Cel. ø51mm Fühler	409 000 0450/7	0,038	Thermometer	Thermomètre
5.87	Isolierschale	WHP/WHM	409 000 0452/7		Insulating tray	Coquille d'isolation
5.88	Iso-Zusatzteil	DN25/D=33mm WHP	409 000 0453/7		Add. insulation	Raccord DN25/DN32
5.89	Abdeckblende	WHP/WHM	409 000 0501/7	0,333	Pocket cover	Capot WHP/WHM
5.90	Verbindungsrohr	65 mm WHM25	409 000 0456/7		Connection pipe	Tube 65 mm WHM25
5.91	Verbindungsrohr	62,5 mm WHM32	409 000 0483/7		Connection pipe	Tube 62,5 mm WHM32
5.92	3-Wege-Mischer	Kvs 8,0 G1 x G1	409 000 0457/7	0,825	Three way mixer complete	Vanne mélangeuse
5.93		kompl. Kvs 18,0 G 1 1/4 x 1 1/2	409 000 0484/7	1,042		
5.94	Aufkleber	Mischerplatte für Linkseinbau	409 000 0458/7		Sticker mixer plate	Autocollant montage gauche
5.95	Stellmotor	66 230V WHM mit Anschlusskabel	409 000 0459/7	0,433	Setting motor	Servomoteur avec câble
5.96	Hülse	für Mischer/Motor D4074 WHM	409 000 0460/7		Sleeve for mixer/motor	Douille pour servomoteur
5.97	Schraube	für Mischermotorachse WHM	409 000 0461/7		Screw for mixer motor shaft	Vis pour axe moteur WHM
5.98	Skalendeckel	für Stellmotor WHM	409 000 0462/7		Scale cover for setting motor	Couvercle graduée
5.99	Motorskala	Stellmotor WHM	409 000 0463/7		Motor scale setting motor	Echelle moteur

WHA



WHV 2



**WHW 4
WHW10**

Bild Pict. Photo	Bezeichnung	Bestell-Nr. Order-No. No de commande	ca. kg appr. kg env. kg	Designation	Désignation
5.100	Iso-Zusatzteil DN32/D=42 mm WHM	409 000 0464/7	0,050	Additional insulation	Raccord DN32/42 WHM
5.101	Mutter G 1 1/4 AG KVSR-Teleskoprohr	409 000 0468/7	0,030	Nut telescopic pipe	Ecrou
5.102	O-Ring 26 x 3 70 EPDM	409 000 0469/7	0,010	O ring	Joint torique
5.103	Klemmring 27 mm für O-Ring KVSR	409 000 0470/7	0,010	Circlip for O ring	Circlips pour joint
5.104	Kreuzstück G 1 1/2Fl. x G 1 1/4AG (4x)	409 000 0413/7	0,654	Cross piece	Pièce en T (4x)
5.105	Reduzierstück 1 1/2A x 1A schwarz	409 000 0471/7	0,218	Reducer black	Réduction
5.106	Nippel G 1 1/2A x G 3/4A x 145 WHK 1.0	409 000 0475/7	0,010	Nipple	Mamelon WHK 1.0
5.107	Winkel G 3/4A mit Überwurfmutter G 3/4	409 000 0476/7	0,080	Angle with union nut	Coude G 3/4
5.108	Einlegeteil 1 1/2Fl x G 3/4A WHK 1.1	409 000 0478/7	0,010	Insert	Pièce intermédiaire
5.109	Wandhalter WHW 4 WHW 10	409 000 0493/7 409 000 0530/7	0,040 0,040	Wall bracket	Support mural WHW
5.110	Tauchhülse 1/2 ØI=6,5; L=100	409 000 0494/7	0,030	Immersion sleeve	Doigt de gant
5.111	Verschraubung KV-MS Pg7	409 000 0495/7	0,010	Bolt	Presse étoupe
5.112	Dichtung 32 x 44 x 2 (1 1/2)	409 000 0496/7	0,010	Seal	Joint
5.113	Wandhalterung WHP/WHM für WHÜ	409 000 0521/7	0,040	Support	Support
5.114	Einlegeteil 1 1/2Fl x R 1 1/4 für WHÜ	409 000 0522/7	0,010	Threaded socket	Raccord droit
5.115	Klammer für Wandhalterung WHÜ	409 000 0523/7	0,005	Clamp	Barette de maintien
5.116	Schraube	403 206	0,002	Screw	Vis
5.117	Isolierschale WHV	409 000 0524/7	0,080	Insulation	Isolation
5.118	WHK	409 000 0525/7	0,080		
5.119	WHW 4	409 000 0526/7	0,080		
	WHW 10	409 000 0529/7	0,080		

**6. Ersatzteile für WTG-Zubehör
Abgasklappe WAK**

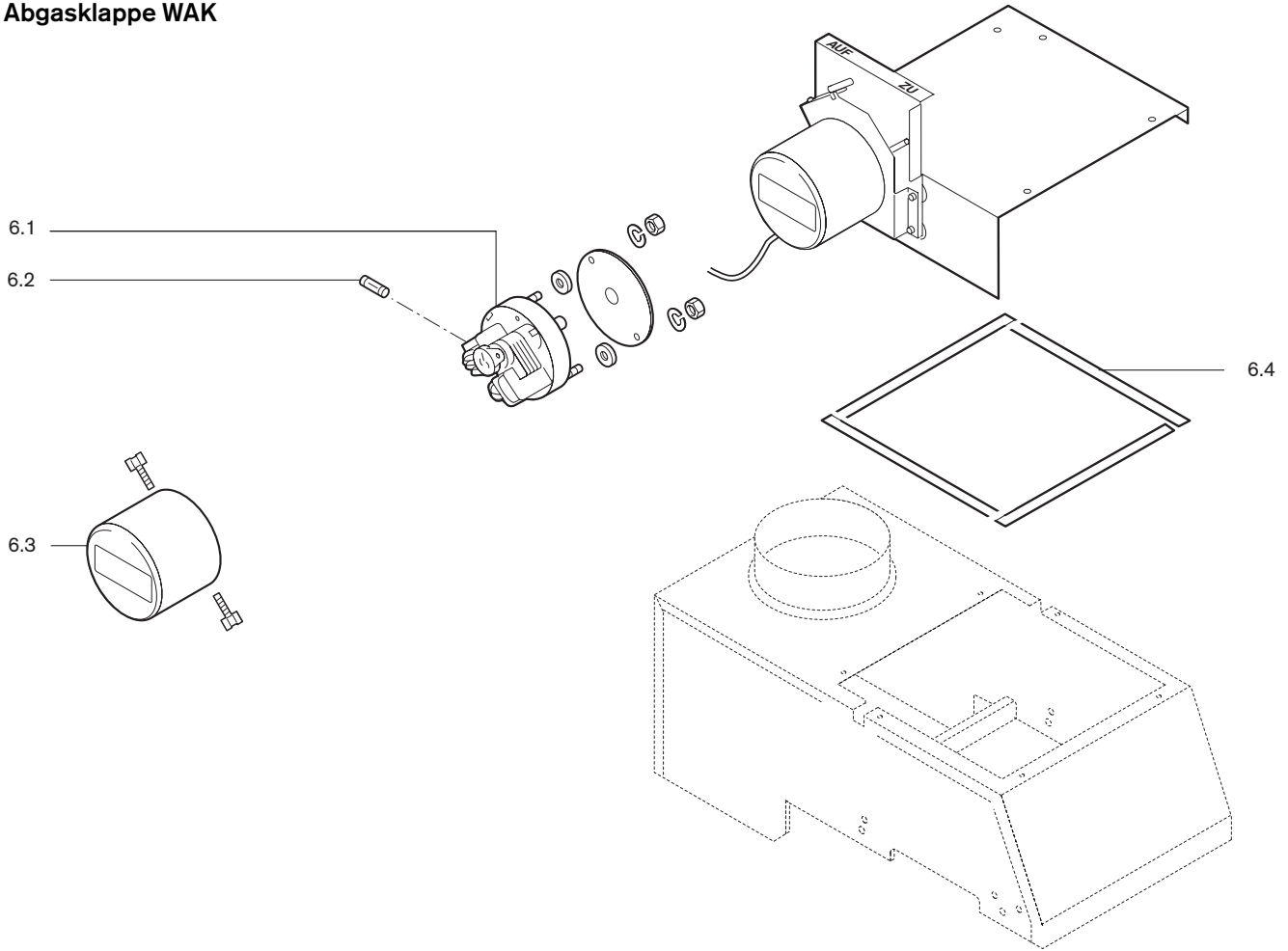


Bild Pict. Photo	Bezeichnung	Bestell-Nr. Order-No. No de commande	ca. kg appr. kg env. kg	Designation	Désignation
6.	Ersatzteile für WTG-Zubehör			Spares for WTG accessories	Pièces de rechange pour accessoires WTG
	<u>Abgasklappe WAK 9 - 34</u>			<u>Flue gas flap</u>	<u>Clapet anti-refoulement</u>
6.1	Stellantrieb STA-2-S1,	669 095	1,031	Servo motor	Servo moteur
6.2	Feinsicherung 6,3 A	722 024	0,001	Fuse	Fusible
6.3	Abdeckkappe	400 110 01 11/7	0,006	Cover cap	Clapet fumées
6.4	Isolier-Glasband, (Preis pro m)	499 255	0,002	Glass fibre insulation	Bande isolante

Weishaupt-Produkte und Dienstleistungen

Max Weishaupt GmbH
D-88475 Schwendi
Telefon (0 73 53) 8 30
Telefax (0 73 53) 8 33 58
www.weishaupt.de

Druck-Nr. 83032801, März 2003
Änderungen aller Art vorbehalten.
Nachdruck verboten.

– weishaupt –

Öl-, Gas- und Zweistoffbrenner der Typenreihe W und WG/WGL – bis 570 kW

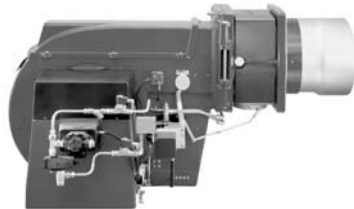
Sie werden in Ein- und Mehrfamilienhäusern und auch für verfahrenstechnische Wärmeprozesse eingesetzt.

Vorteile: Vollautomatische, zuverlässige Arbeitsweise, gute Zugänglichkeit zu den einzelnen Bauteilen, servicebequem, geräuscharm, energiesparend.



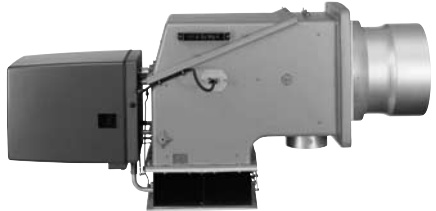
Öl-, Gas- und Zweistoffbrenner der Typenreihe Monarch, R, G, GL, RGL – bis 10 900 kW

Sie werden in allen Arten und Größen von zentralen Wärmeversorgungsanlagen eingesetzt. Das seit Jahrzehnten bewährte Grundmodell ist Basis für eine Vielzahl von Ausführungen. Diese Brenner haben den hervorragenden Ruf der Weishaupt-Produkte begründet.



Öl-, Gas- und Zweistoffbrenner der Typenreihe WK – bis 17 500 kW

Die WK-Typen sind ausgesprochene Industriebrenner. Vorteile: Konstruiert nach dem Baukastenprinzip, lastabhängig veränderliche Mischeinrichtung, gleitend-zweistufige oder modulierende Regelung, wartungsbequem.



Weishaupt-Schaltanlagen, die bewährte Ergänzung zum Weishaupt-Brenner

Weishaupt-Brenner und Weishaupt-Schaltanlagen bilden die ideale Einheit. Eine Kombination, die sich in hunderttausenden von Feuerungsanlagen bewährt hat. Die Vorteile: Kostenersparnisse bei der Projektierung, bei der Installation, beim Service und im Garantiefall. Die Verantwortung liegt in einer Hand.



Weishaupt Thermo Unit / Weishaupt Thermo Gas. Weishaupt Thermo Condens

In diesen Geräten verbinden sich innovative und millionenfach bewährte Technik zu überzeugenden Gesamtlösungen: Die Qualitäts-Heizsysteme für Ein- und Mehrfamilienhäuser.



Produkt und Kundendienst sind erst die volle Weishaupt-Leistung

Eine großzügig ausgebaute Service-Organisation garantiert Weishaupt-Kunden größtmögliche Sicherheit. Dazu kommt die Betreuung der Kunden durch Heizungsfirmen, die mit Weishaupt in langjähriger Zusammenarbeit verbunden sind.

