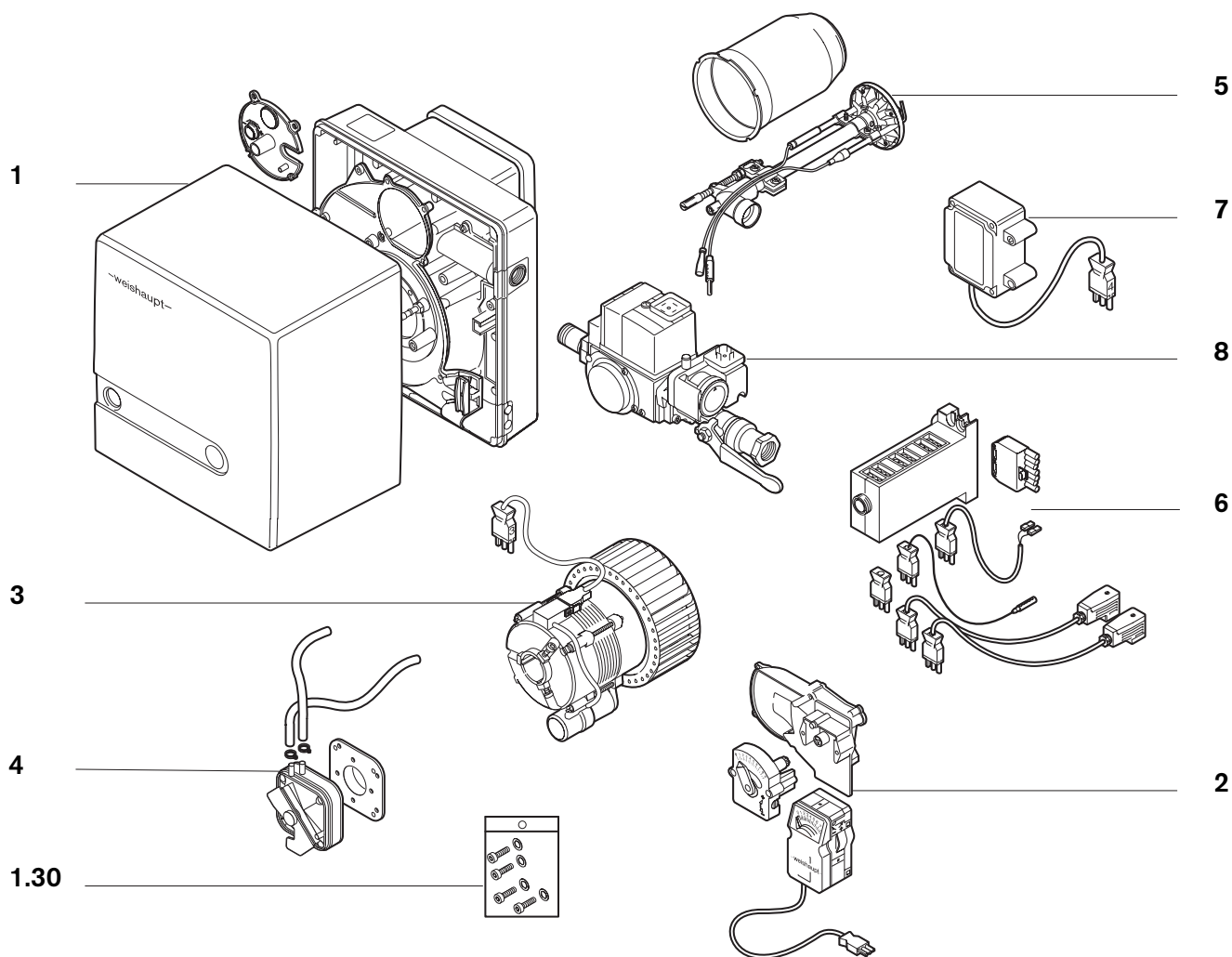


Ersatzteile für  
Brenner-Typen WG5

Spare parts for  
burner types WG5

Pièces de rechange  
pour brûleurs WG5

–weishaupt–



### Ersatzteile nach Baugruppen geordnet:

- 1. Brennergehäuse
- 2. Luftregler mit Schrittmotor
- 3. Motor mit Kondensator, Gebläse
- 4. Druckwächter
- 5. Flammkopf
- 6. Flammenüberwachung
- 7. Zündgerät
- 8. Armaturen

← Zurück / Back / Retour

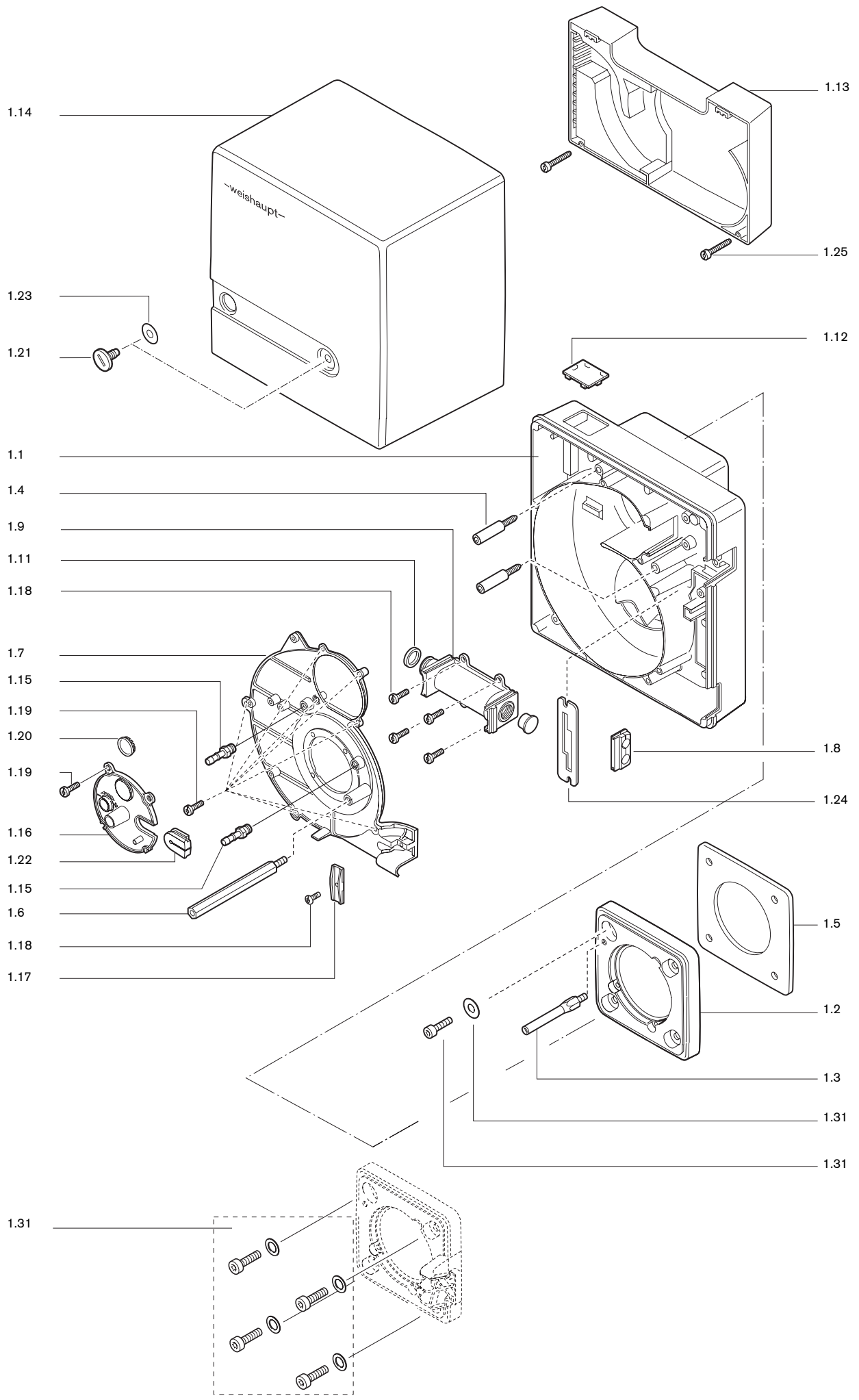
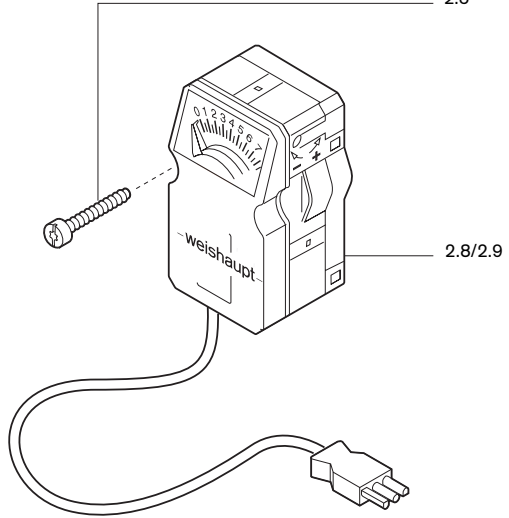
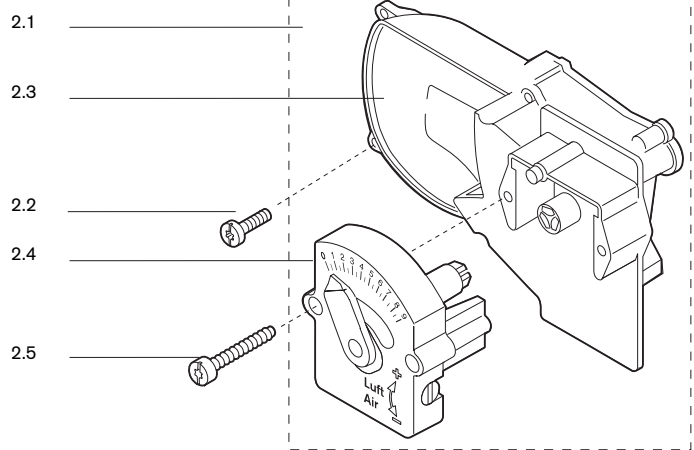


Bild Pict. Photo	Bezeichnung Brenner-Typenreihe Burner serie Type brûleur	Bestell-Nr. Order-No. No de commande		ca. kg appr. kg env. kg	Designation	Désignation
<b>1.</b>	<b>Brennergehäuse</b>				<b>Burner housing</b>	<b>Carcasse brûleur</b>
1.1	Brennergehäuse GD-ALSi9Cu3	241 050 0101/7	E	2,500	Burner housing	Carcasse brûleur
1.2	Brennerflansch GD-ALSi9Cu3	241 050 0105/7	E	0,450	Burner flange	Bride intermédiaire
1.3	Stehbolzen für Brennerflansch	241 050 0118/7	E	0,060	Stay bolt	Entretoise
1.4	Schraube für Brennergehäuse	241 050 0106/7	E	0,037	Screw	Vis
1.5	Flanschdichtung	241 050 0114/7	E	0,089	Flange sealing	Joint
1.6	Stehbolzen für Abdeckhaube	241 050 0110/7	E	0,142	Stay bolt	Entretoise
1.7	Gehäusedeckel GD-ALSi9Cu3	241 050 0103/7	E	0,420	Casing cover	Capot
1.8	Tülle	241 050 0117/7	E	0,004	Cable bushing	Passe câble
1.9	Anschlusskanal mit Scheibe	232 050 0101/2	E	0,157	Connection channel	
1.10	Stopfen natur GPN 600 B 182	446 081	Z	0,001	Plug	Bouchon
1.11	Dichtring Mischgehäuse-Anschlusskanal	232 050 1404/7		0,001	Sealing ring	Joint
1.12	Schauglas Zeitähler	241 050 0112/7	E	0,003	Sight glass	Verre de protection
1.13	Ansauggehäuse komplett	241 050 0101/2	E	0,209	Air intake casing	Carcasse
1.14	Abdeckhaube komplett	241 050 0102/2	E	0,683	Cover	Capot de brûleur
1.15	Einschraubstutzen R 1/8 GES4	453 004	Z	0,001	Threaded socket R 1/8	Manchon à visser R 1/8
1.16	Verschlussdeckel	232 050 1404/2		0,043	Cover	Capot
1.17	Halter für Kabel	241 400 0136/7	E	0,000	Holder for oil hose and cable	Support pour tujau flexible
1.18	Schraube M 4 x 10 Kombi-Torx-Plus 20IP	409 236	Z	0,001	Screw M 4 x 10	Vis M 4 x 10
1.19	Schraube, M 5 x 15 Kombi-Torx-Plus 20IP	409 310	Z	0,004	Screw	Vis
1.20	Schauglas	241 400 0115/7	E	0,001	Sight glass	Verre de visiere
1.21	Schraube M8 x 15	142 013 0115/7	E	0,002	Screw	Vis
1.22	Tülle für Zündkabel	241 050 0115/7	E	0,003	Cable bushing	Passe câble
1.23	Scheibe 7 + 0,2 x 18 x 0,6	430 016	E	0,001	Washer	Disque
1.24	Halteblech für Serviceposition	241 050 0124/7	E	0,049	Bracket	Fixation
1.25	Schraube 4 x 30	409 309	Z	0,002	Screw	Vis
<b>1.30</b>	<b>Lose mitzuliefernde Teile</b>				<b>Parts supplied loose</b>	<b>Pièces livrées demontées</b>
1.31	Zubehör-Garnitur	232 050 0002/2	E	0,063	Attachment accessories	Boulons de fixation

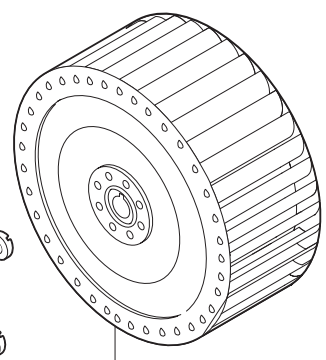
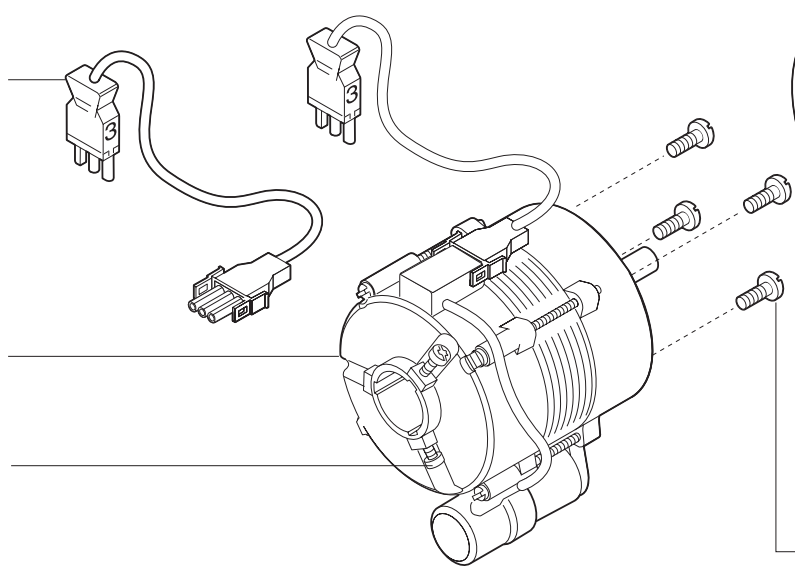
2.5



3.7

3.1  
3.2

3.3



3.6

4.2

4.5

4.4

4.3

4.1

4.6

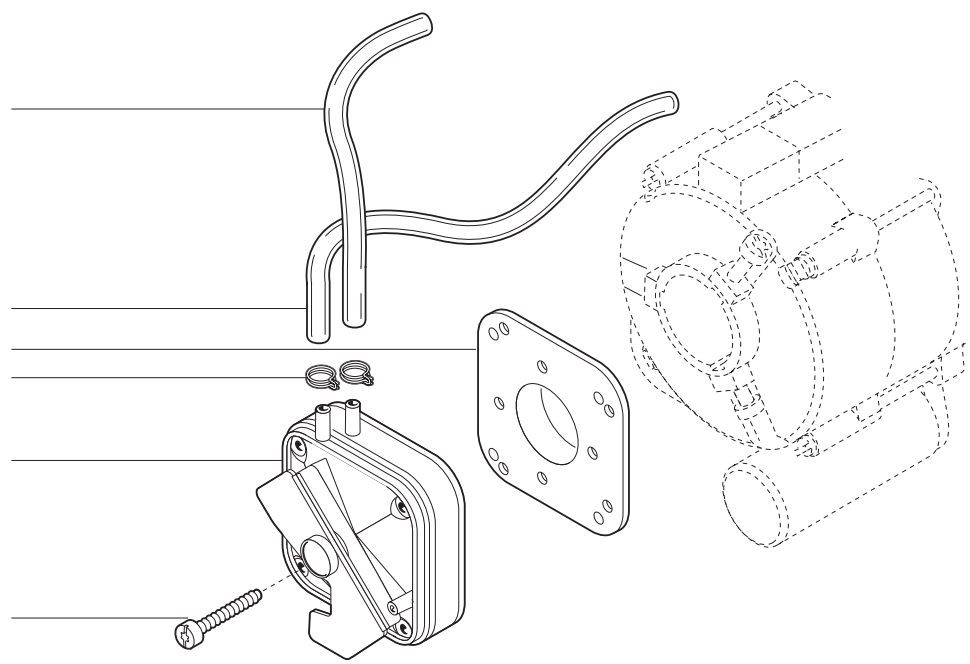


Bild Pict. Photo	Bezeichnung Brenner-Typenreihe Burner serie Type brûleur	Bestell-Nr. Order-No. No de commande		ca. kg appr. kg env. kg	Designation	Désignation
<b>2.</b>	<b>Luftregler mit Schrittmotor</b>				<b>Air regulator with stepping motor</b>	<b>Volet d'air avec servo-moteur</b>
2.1	Luftregler mit Handverstellung	241 050 02042	E	0,236	Air regulator	Volet d'air
2.2	Schraube M4 x 12 Kombi-Torx-Plus	409 237	Z	0,001	Screw	Vis
2.3	Ansaugkanal komplett	241 050 0203/2	E	0,184	Air intake channel	Couronne aspiration
2.4	Handverstellung	241 050 0202/2	E	0,002		
2.5	Schraube M4 x 30 Kombi-Torx-Plus	409 309	Z	0,002	Screw	Vis
2.6	Luftregler mit Stellantrieb 230 V 50 Hz	241 050 0205/2		0,458	Air reg. with stepping motor	Volet d'air avec servo-moteur
2.7	110 V 60 Hz	240 050 0201/2		0,458		
2.8	Stellantrieb W-St02/1 230 V, 50 Hz	651 047		0,268	Stepping motor	Servo-moteur
2.9	110 V, 60 Hz	651 048		0,268		
<b>3.</b>	<b>Motor mit Kondensator, Gebläse</b>				<b>Motor with condensor fan</b>	<b>Moteur avec condensateur, turbine</b>
3.1	Motor ECK02/F-2/1 230 V 50 Hz 40W	652 063	E	2,430	Motor	Moteur
3.2	110 V 60 Hz 90W	652 065	E	2,430		
3.3	Schraube M 5 x 12 Kombi-Torx-Plus 20IP	409 239	Z	0,003	Screw M 5 x 12	Vis M 5 x 12
3.4	Gebläserad 120 x 43 S1 50Hz	241 050 0801/2	E	0,183	Blower wheel	Ventilation
3.5	120 x 43 S1 60 Hz	241 050 0802/2	E	0,183		
3.6	Schraube M 4 x 12 Kombi-Torx-Plus 20IP	409 237	Z	0,001	Screw M 4 x 12	Vis M 4 x 12
3.7	Steckerkabel	241 400 1211/7	E	0,025	Cable	Câble
3.8	Kondensator MKP 2 µF	713 461	E	0,030	Capacitor	Condensateur
<b>4.</b>	<b>Druckwächter</b>				<b>Pressure switch</b>	<b>Pressostat</b>
4.1	Druckwächter LGW 3 A1 1,2 mbar	691343	E	0,091	Pressure switch	Limiteur de pression
4.2	Silikonschlauch 3,5 x 2 140 mm lang	132 201 2404/7	E	0,006	Silicon hose 3,5 x 2	Gaine silicone 3,5 x 2
4.3	Schlauchklemme 7,5	790 218	E	0,001	Hose clamp	Crampon
4.4	Anbauflansch für LGW	605 243		0,020	Attachment flange	Bride de fixation
4.5	Silikonschlauch 3,5 x 2 190 mm lang	132 201 2405/7	E	0,008	Silicon hose 3,5 x 2	Gaine silicone 3,5 x 2
4.6	Schraube M 4 x 22 Kombi-Torx-Plus 20IP	409 307	Z	0,002	Screw M 4 x 22	Vis M 4 x 22

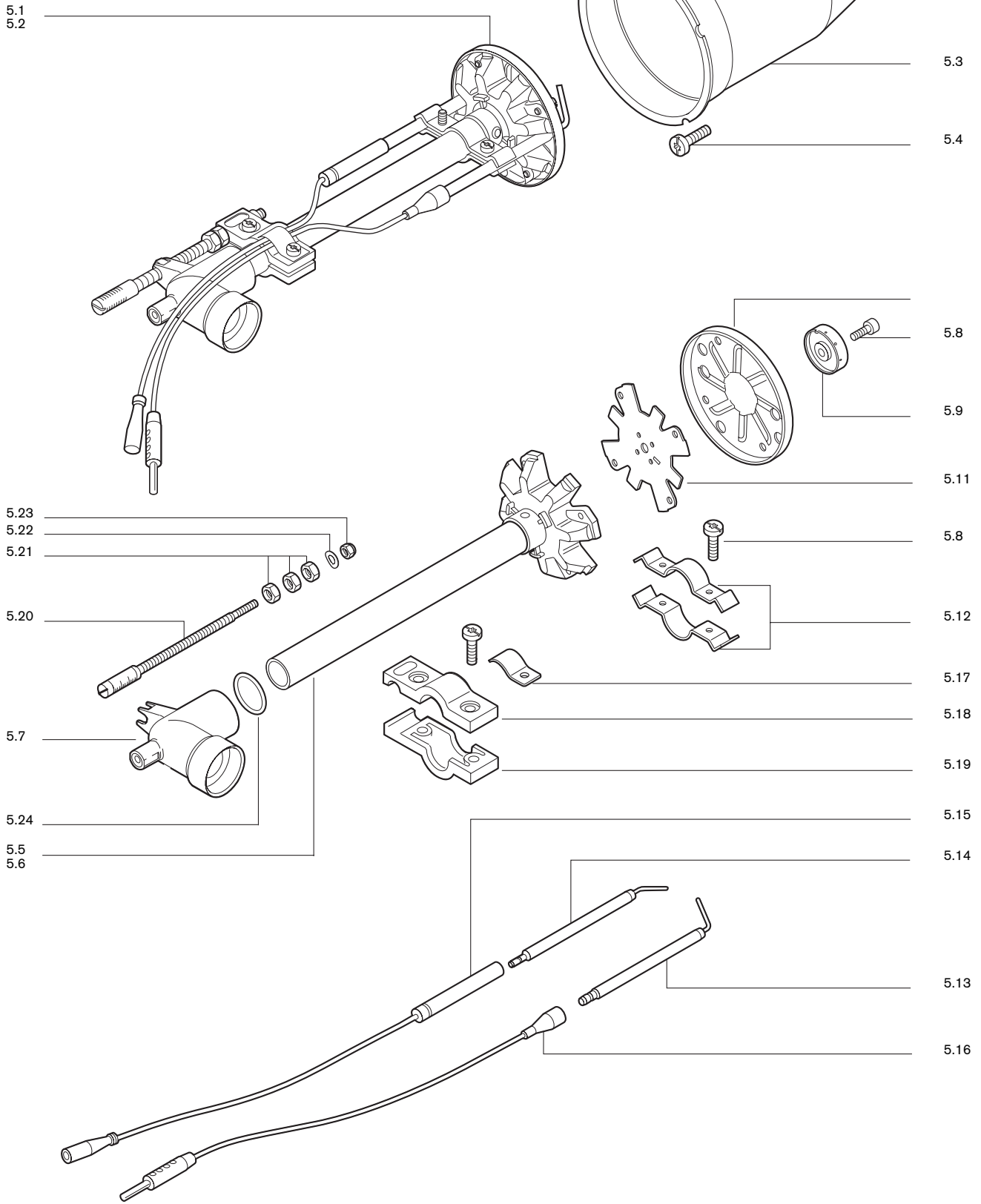


Bild Pict. Photo	Bezeichnung Brenner-Typenreihe Burner serie Type brûleur	Bestell-Nr. Order-No. No de commande		ca. kg appr. kg env. kg	Designation	Désignation
<b>5.</b>	<b>Flammkopf</b>				<b>Combustion head</b>	<b>Tête de combustion</b>
5.1	<b>Mischgehäuse</b> WG5N/1-A Ausf. LN kompl.	232 050 1405/2	E	0,517	<b>Mixing casing</b>	<b>Chambre de mélange</b>
5.2	WG5F/1-A Ausf. LN kompl.	233 050 1402/2	E	0,517	<b>Mixing casing</b>	<b>Chambre de mélange</b>
5.3	<b>Flammrohr</b> WG5/1	232 050 1402/2	E	0,482	<b>Flame tube</b>	<b>Tube de combustion</b>
	WG5/1 um 100 mm verlängert	230 050 1405/2	E	0,800		
	WG5/1 um 200 mm verlängert	230 050 1409/2	E	1,100		
5.4	<b>Schraube</b> M 5 X 12 Kombi-Torx-Plus 20IP	409 239	Z	0,003	<b>Screw</b> M 5 x 12	<b>Vis</b> M 5 x 12
5.5	<b>Mischrohr</b> WG5N/1-A Ausf. LN	232 050 1401/2	E	0,348	<b>Mixing tube</b>	<b>Tube de mélange</b>
5.6	WG5F/1-A Ausf. LN	233 050 1401/2	E	0,411		
5.7	<b>Mischgehäuse</b> mit Scheibe	232 050 1403/2	E	0,052	<b>Mixing casing</b> with disc	<b>Chambre de mélange</b> avec disque
5.8	<b>Schraube</b> M 4 x 16 Kombi-Torx-Plus 20IP	409 224	Z	0,002	<b>Screw</b> M 5 x 16	<b>Vis</b> M 5 x 16
5.9	<b>Düsentopf</b> Ausf. LN	232 100 1429/7	E	0,022	<b>Nozzle element</b>	
5.10	<b>Stauscheibe</b> 24 x 74	232 100 1423/7	E	0,044	<b>Diffuser</b>	<b>Défecteur</b>
5.11	<b>Düseneinsatz</b>	232 100 1422/7	E	0,022	<b>Nozzle insert</b>	<b>Élément de gicleur</b>
5.12	<b>Bügel</b> 2 x 12 x 50	232 100 1425/7	E	0,011	<b>Bracket</b>	<b>Étrier</b>
5.13	<b>Fühlerelektrode</b>	232 100 1420/7	E	0,013	<b>Sensor electrode</b>	<b>Sonde d'ionisation</b>
5.14	<b>Zündelektrode</b>	232 200 1421/7	E	0,012	<b>Ignition electrode</b>	<b>Electrode d'allumage</b>
5.15	<b>Zündleitung</b> 370 mm	232 050 1103/2	E	0,013	<b>Ignition cable</b>	<b>Câble d'allumage</b>
	für Verlängerung 100 mm 470 mm	230 050 1105/2	E			
	für Verlängerung 200 mm 570 mm	230 050 1106/2	E			
5.16	<b>Ionisationsleitung</b> 300 mm	232 050 1411/2	E	0,014	<b>Ionisation cable</b>	<b>Câble d'ionisation</b>
	für Verlängerung 100 mm 400 mm	230 050 1415/2	E			
	für Verlängerung 200 mm 500 mm	230 050 1416/2	E			
5.17	<b>Bügel</b> für Zünd- und Ionisationskabel	232 050 1408/7	E	0,014	<b>Bracket</b>	<b>Etrier</b>
5.18	<b>Mitnehmer</b>	232 050 1406/7	E	0,012	<b>Tapet</b>	<b>Tige d'entraînement</b>
5.19		232 050 1407/7	E	0,013		
5.20	<b>Verstellschraube</b>	232 050 1403/7	E	0,024	<b>Adjustment screw</b>	<b>Vis</b>
5.21	<b>Sechskantmutter</b> M6 links DIN 934	411 309	E	0,002	<b>Lock nut</b>	<b>Contre ecrou</b>
5.22	<b>Federscheibe</b> A5 DIN 137	431 613	E	0,001	<b>Spring disc</b>	<b>Disque à ressort</b>
5.23	<b>Sechskantmutter</b> M5 DIN 985	411 203	E	0,001	<b>Lock nut</b>	<b>Contre ecrou</b>
5.24	<b>O-Ring</b> 15 x 2,5 DIN 3771	445 014	E	0,001	<b>O-ring</b>	<b>Joint O</b>

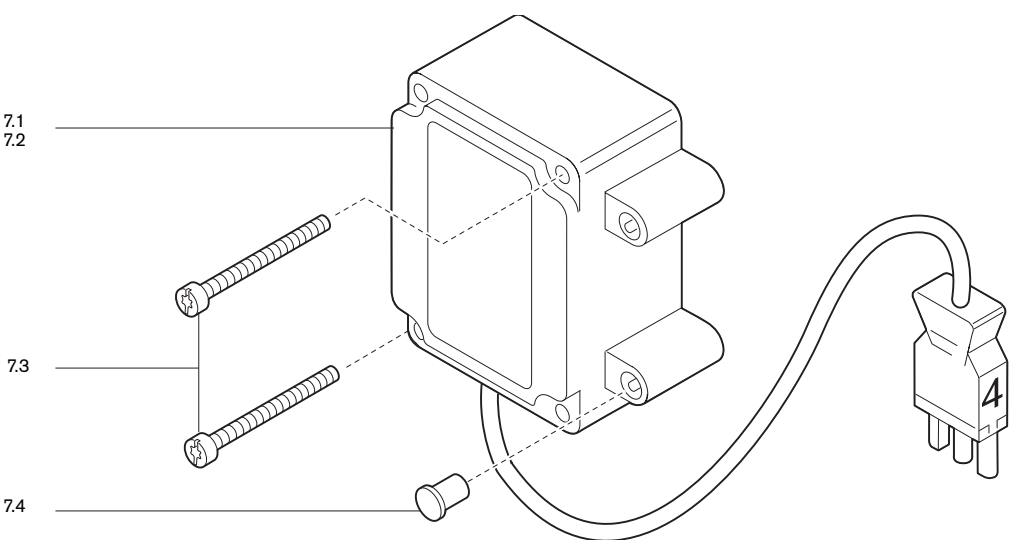
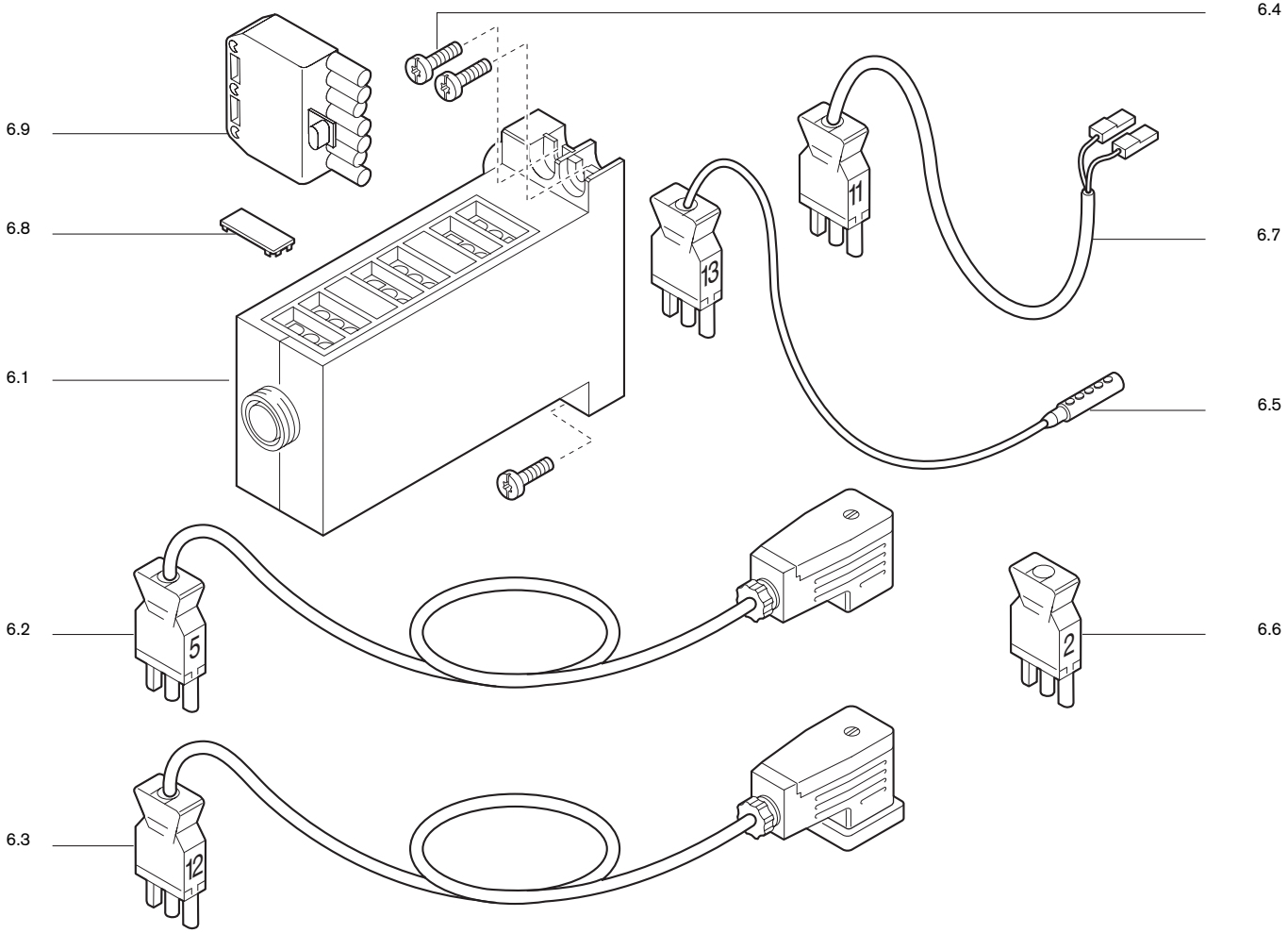


Bild Pict. Photo	Bezeichnung Brenner-Typenreihe Burner serie Type brûleur	Bestell-Nr. Order-No. No de commande		ca. kg appr. kg env. kg	Designation	Désignation
<b>6.</b>	<b>Flammenüberwachung</b>				<b>Flame monitoring</b>	<b>Contrôle de flamme</b>
6.1	Feuerungsmanager W-FM05, Version C 230V/50-60Hz	600 333	E	0,268	Flame monitor	Contrôle de flamme
6.2	Steckerkabel Nr. 5 3-polig DMV	232 200 1210/2	E	0,127	Plug cable no. 5	Câble pour fiche no. 5
6.3	Steckerkabel Nr.12 3-polig GW WG5	232 050 1202/2	E	0,114	Plug cable no. 12	Câble pour fiche no. 12
6.4	Schraube M 4 x 10 Kombi-Torx-Plus 20IP	409 236	Z	0,001	Screw M 4 x 10	Vis M 4 x 10
6.5	Ionisationskabel Nr. 13	232 310 1201/2	E	0,013	Plug cable no. 13	Câble pour fiche no. 13
6.6	Zwischenstecker Nr. 2, 3-polig	240 200 1201/2	E	0,007	Intermediate plug no. 2,	Prise intermediaire no. 2
6.7	Steckerkabel Nr.11 2polig Druckwächter	232 050 1201/2	E	0,024	Plug cable no. 11	Câble pour fiche no. 11
6.8	Abdeckclip AGK63 für Feuerungsmanager	600 312		0,001	Closing piece	Bouchon
6.9	Steckerteil ST 18/7	716 089	E	0,035	Plug part	Fiche
<b>7</b>	<b>Zündgerät</b>				<b>Ignition transformer</b>	<b>Transfo d'allumage</b>
7.1	Zündgerät W-ZG 01      230 V	603 126	E	0,373	Ignition unit W-ZG 01	Appareil d'allumage W-ZG
7.2	110 V	603 127				
7.3	Schraube M 4 x 45 Kombi-Torx-Plus 20IP	409 249	Z	0,004	Screw M 4 x 45	Vis M 4 x 45
7.4	Verschlussstopfen für Zündgerät W-ZG 01	603 130	E	0,001	Closing plug	Bouchon

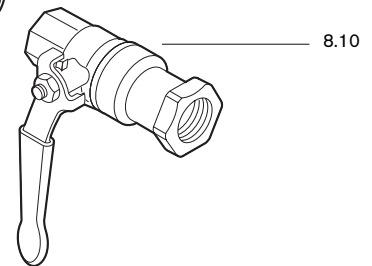
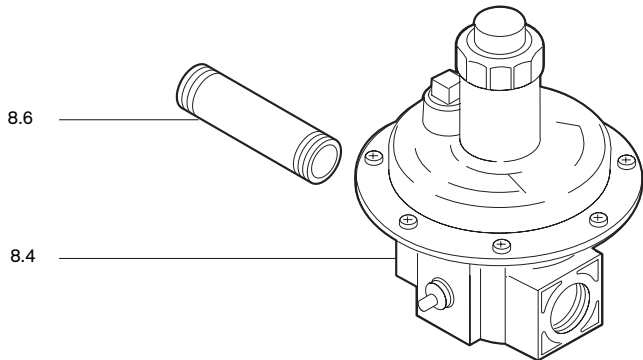
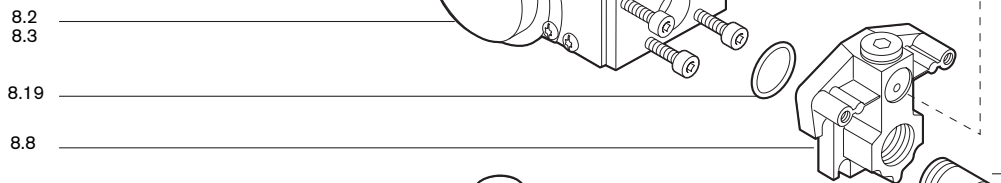
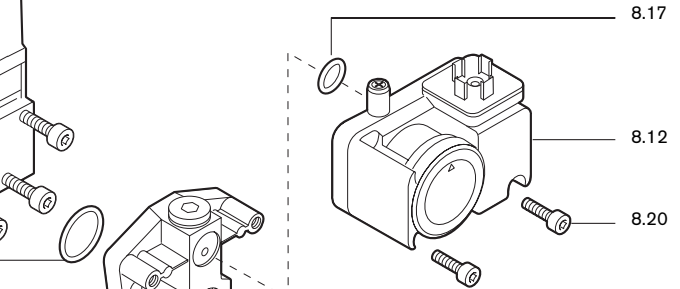
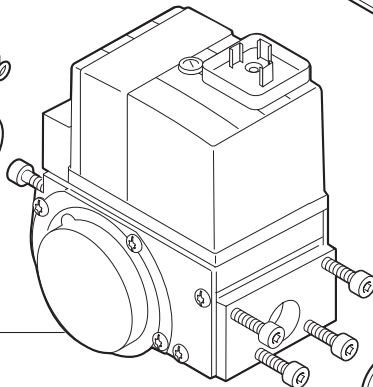
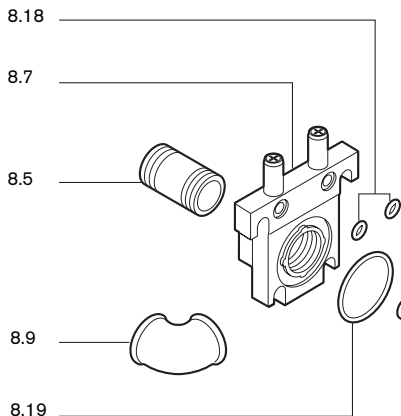
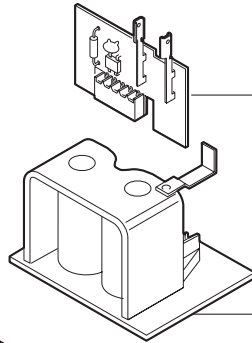
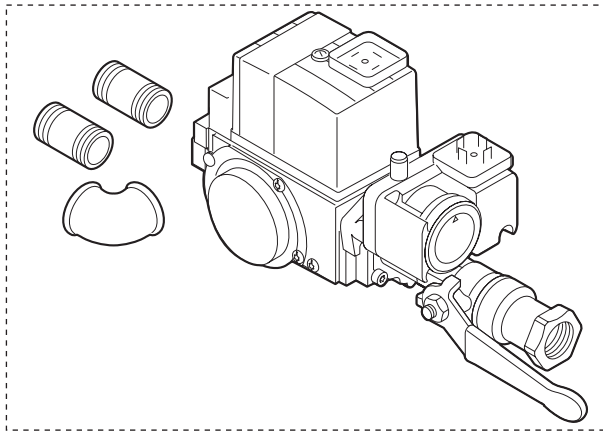


Bild Pict. Photo	Bezeichnung Brenner-Typenreihe Burner serie Type brûleur	Bestell-Nr. Order-No. No de commande	ca. kg appr. kg env. kg	Designation	Désignation
<b>8.</b>	<b>Armaturen</b>			<b>Valve train</b>	<b>Rampes</b>
8.1	Armaturen R 1/2 mit TAS kompl. 230V	232 050 2601/0	2,157	Valve train complete	Rampe complet
8.2	Mehrfachstellgerät W-MF 055 D 01			Multi function assembly	Multibloc
8.3	Rp 1/2 mit GW 230 V	605 240	0,384		
	Rp 1/2 mit GW 110 V	605 241	0,384		
8.4	Druckregelgerät FRS 505 Rp 1/2	640 675	0,552	Pressure regulator	Régulateur
8.5	Doppelnippel R 1/2 x 50 mit Loctite	139 000 2671/7	0,045	Double nipple	Mamelon
8.6	R 1/2 x 80 mit Loctite	139 000 2607/7	0,091		
8.7	Flansch-Set Rp 1/2 Ausgang mit O-Ringen	605 244	0,078	Flange set	Brides
8.8	Rp 1/2 Eingang mit O-Ringen	605 242	0,114		
8.9	Winkel A1 1/2-Zn-A EN10242	453 104	0,077	Angle	Coude
8.10	Kugelhahn 84-1/2-CE-TAS Dichtung Teflon	454 576	0,325	Ball valve	Robinet à bride
8.11	Kugelhahn Rp 1/2 PN 40 Dichtung Teflon	454 004	0,251	Ball valve, gasket Teflon	Robinet à bride
8.12	Druckwächter GW 50 A5/1, 5,0 - 50 mbar	691 378	0,117	Pressure switch	Pressostat
	Magnetspule für Mehrfachstellgerät			Solenoid coil	Bobine
8.13	230 V	605 245	0,110		
8.14	110 V	605 246	0,110		
	Leiterplatte für Mehrfachstellgerät			Conductor plate	Platine
8.15	230 V	605 247	0,025		
8.16	110 V	605 248	0,025		
8.17	O-ring 10,5 x 2,25	445 512	0,001	O-ring	Joint O
8.18	3,3 x 2,4 DIN 3771	445 523	0,001		
8.19	23 x 3 DIN 3771	445 027	0,001		
8.20	Schraube M 5 x 16 DIN 912	402 208	0,004	Screw	Vis

# Weishaupt-Produkte und Dienstleistungen

Max Weishaupt GmbH  
D-88475 Schwendi  
Telefon (0 73 53) 8 30  
Telefax (0 73 53) 8 33 58  
www.weishaupt.de

Druck-Nr. 83030201, April 2004  
Änderungen aller Art vorbehalten.  
Nachdruck verboten.

## – weishaupt –

---

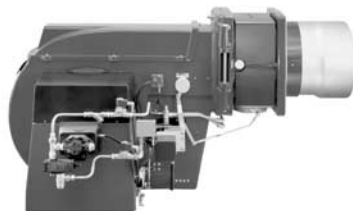
### Öl-, Gas- und Zweistoffbrenner der Typenreihe W und WG/WGL – bis 570 kW

Sie werden in Ein- und Mehrfamilienhäusern und auch für verfahrenstechnische Wärmeprozesse eingesetzt.  
Vorteile: Vollautomatische, zuverlässige Arbeitsweise, gute Zugänglichkeit zu den einzelnen Bauteilen, servicebequem, geräuscharm, energiesparend.



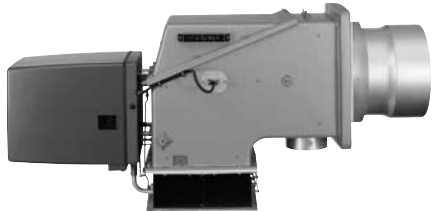
### Öl-, Gas- und Zweistoffbrenner der Typenreihe Monarch, R, G, GL, RGL – bis 10 900 kW

Sie werden in allen Arten und Größen von zentralen Wärmeversorgungsanlagen eingesetzt. Das seit Jahrzehnten bewährte Grundmodell ist Basis für eine Vielzahl von Ausführungen. Diese Brenner haben den hervorragenden Ruf der Weishaupt-Produkte begründet.



### Öl-, Gas- und Zweistoffbrenner der Typenreihe WK – bis 17 500 kW

Die WK-Typen sind ausgesprochene Industriebrenner.  
Vorteile: Konstruiert nach dem Baukastenprinzip, lastabhängig veränderliche Mischeinrichtung, gleitend-zweistufige oder modulierende Regelung, wartungsbequem.



### Weishaupt-Schaltanlagen, die bewährte Ergänzung zum Weishaupt-Brenner

Weishaupt-Brenner und Weishaupt-Schaltanlagen bilden die ideale Einheit. Eine Kombination, die sich in hunderttausenden von Feuerungsanlagen bewährt hat. Die Vorteile: Kostenersparnisse bei der Projektierung, bei der Installation, beim Service und im Garantiefall. Die Verantwortung liegt in einer Hand.



### Weishaupt Thermo Unit / Weishaupt Thermo Gas. Weishaupt Thermo Condens

In diesen Geräten verbinden sich innovative und millionenfach bewährte Technik zu überzeugenden Gesamtlösungen: Die Qualitäts-Heizsysteme für Ein- und Mehrfamilienhäuser.



### Produkt und Kundendienst sind erst die volle Weishaupt-Leistung

Eine großzügig ausgebaute Service-Organisation garantiert Weishaupt-Kunden größtmögliche Sicherheit. Dazu kommt die Betreuung der Kunden durch Heizungsfirmen, die mit Weishaupt in langjähriger Zusammenarbeit verbunden sind.

